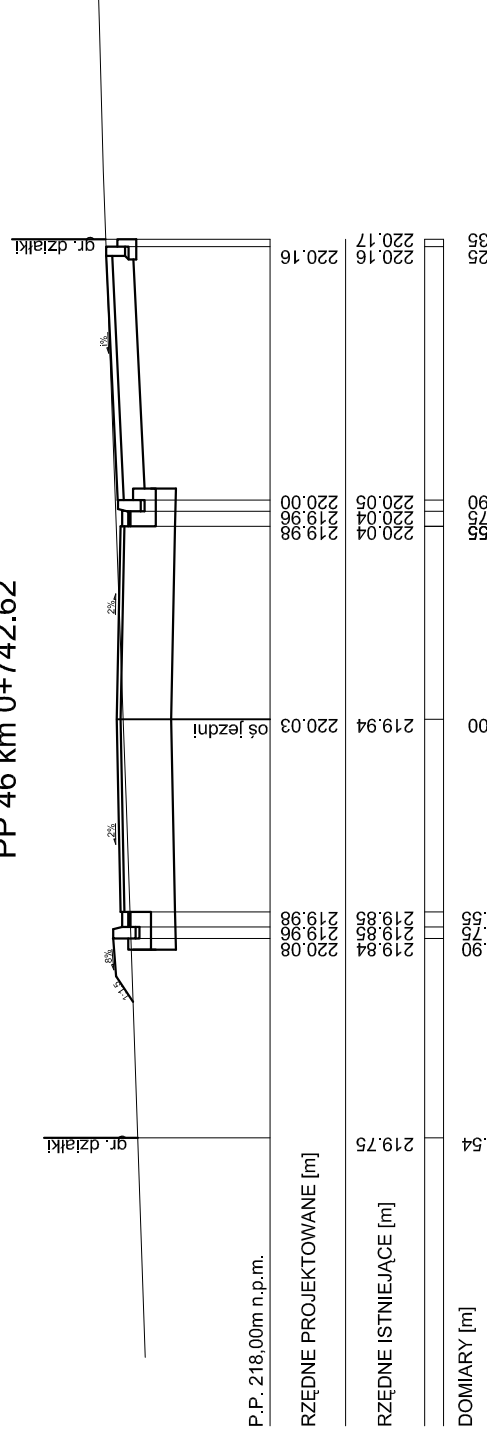
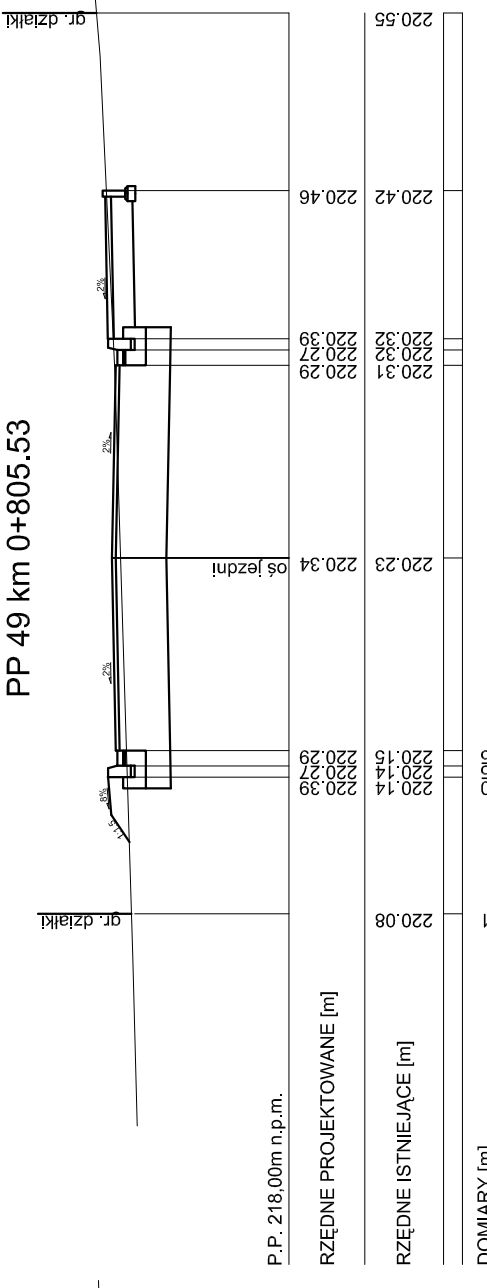


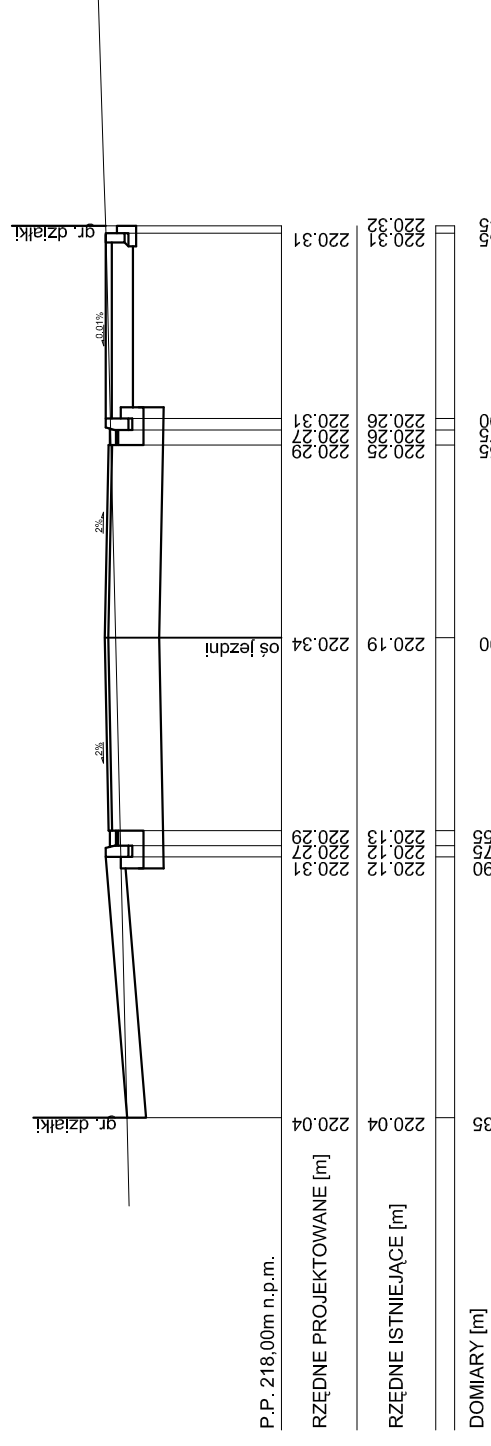
PP 46 km 0+742.62



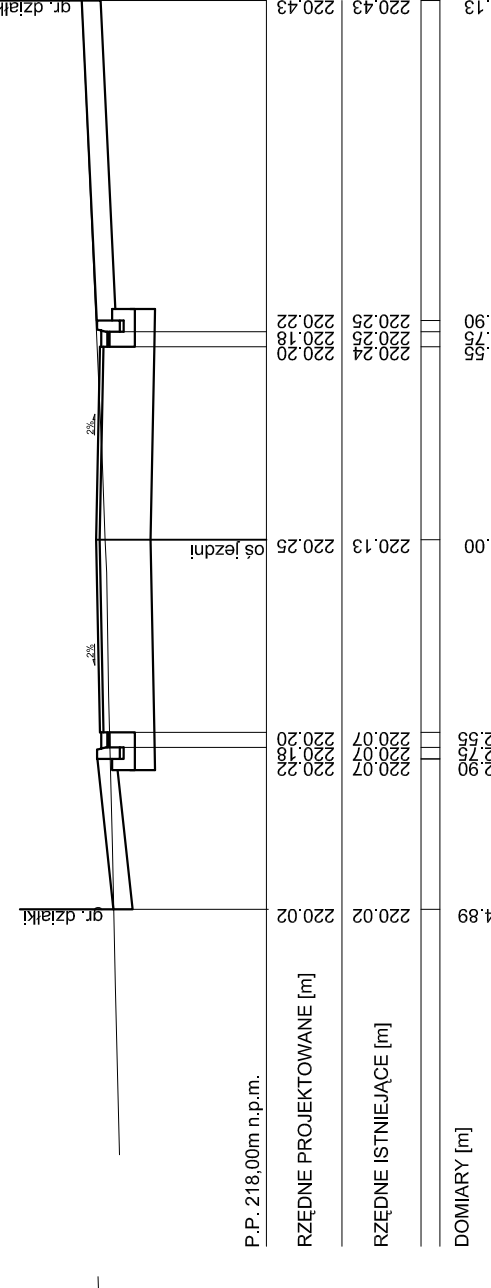
PP 49 km 0+805.53



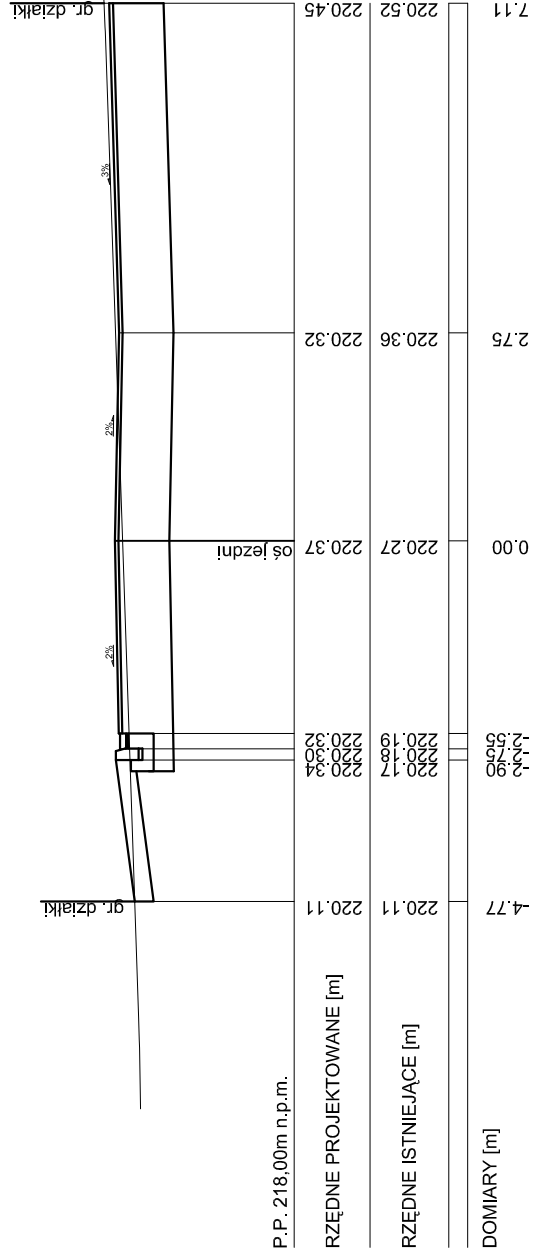
PP 47 km 0+771.76



PP 50 km 0+817.35



PP 48 km 0+798.03



<p>Biuro projektowe:</p> <p>SERPENTYNA Marek Faryna</p>	
<p>Investor:</p> <p>Gmina Kazimierza Wielka ul. T. Kościuszki 12 28-500 Kazimierza Wielka</p>	<p>Nazwa:</p> <p>Budowa drogi gminnej Kazimierza Wielka - Odonów</p>
<p>Miejscowość:</p> <p>Odonów</p>	<p>Gmina:</p> <p>Kazimierza Wielka</p>
<p>Powiat:</p> <p>kazimierski</p>	<p>województwo:</p> <p>świętokrzyskie</p>
<p>Etap:</p> <p>PROJEKT ARCHITEKTONICZNO-BUDOWLANY BRANŻA DROGOWA, KANALIZACJA DESZCZOWA</p>	
<p>Projektant:</p> <p>mgr inż. Marek Faryna</p>	<p>Upr. MAP10286IPOOD107 Specjalność drogowa</p>
<p>Sprawdzający:</p> <p>mgr inż. Grzegorz Plecha</p>	<p>Upr. SLK1096IPOOD105 Specjalność drogowa</p>
<p>Tytuł:</p> <p>Przekroje poprzeczne - X</p>	
<p>Projekt nr:</p> <p>28</p>	<p>Data:</p> <p>Kraków, listopad 2008 r.</p>
<p>Skala:</p> <p>1:100</p>	<p>Nr rys.:</p> <p>5.10</p>