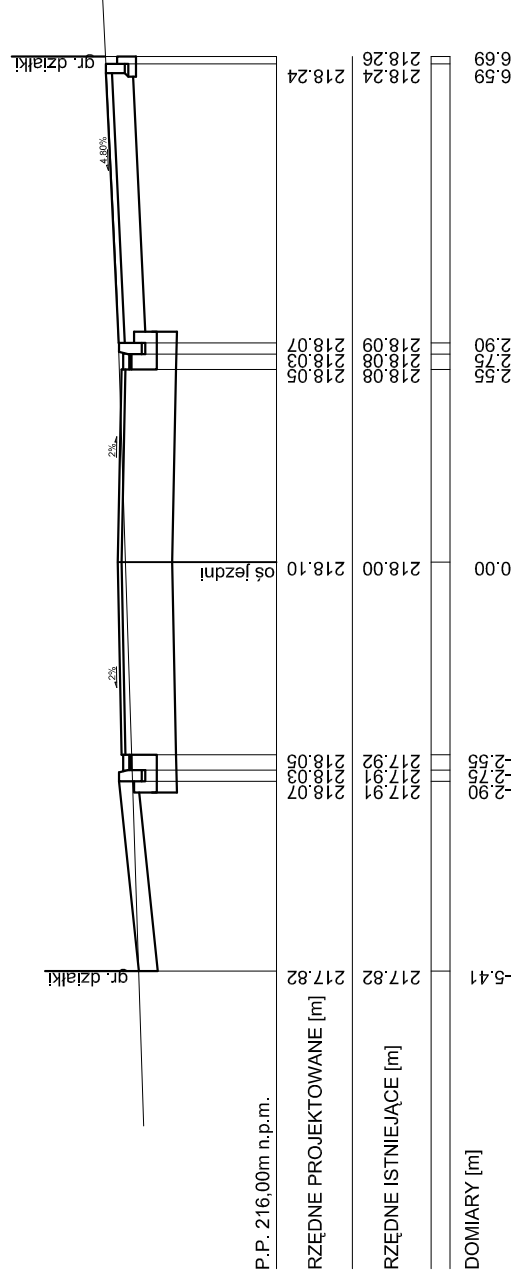
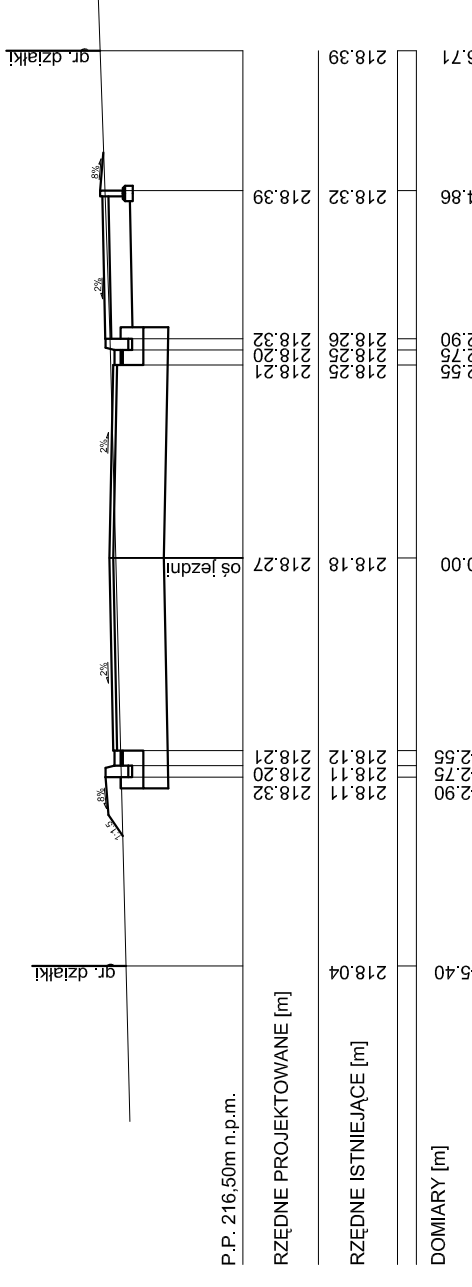


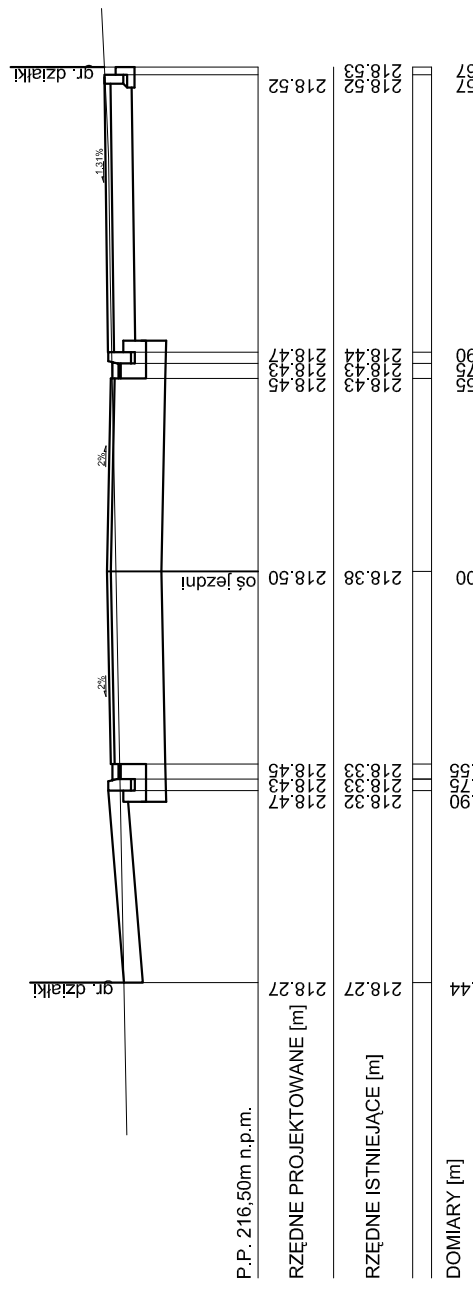
PP 41 km 0+635.76



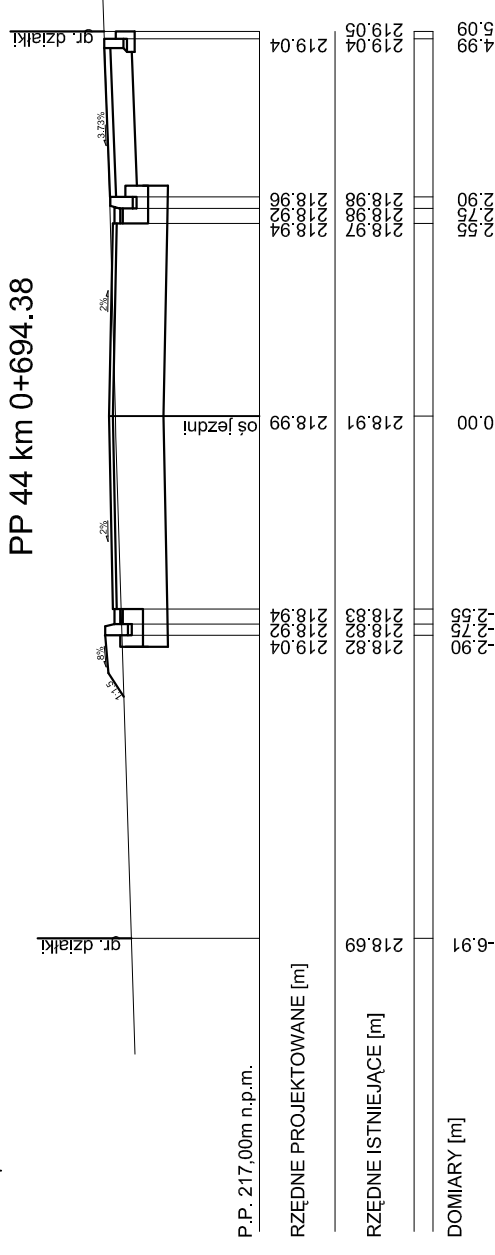
PP 42 km 0+648.29



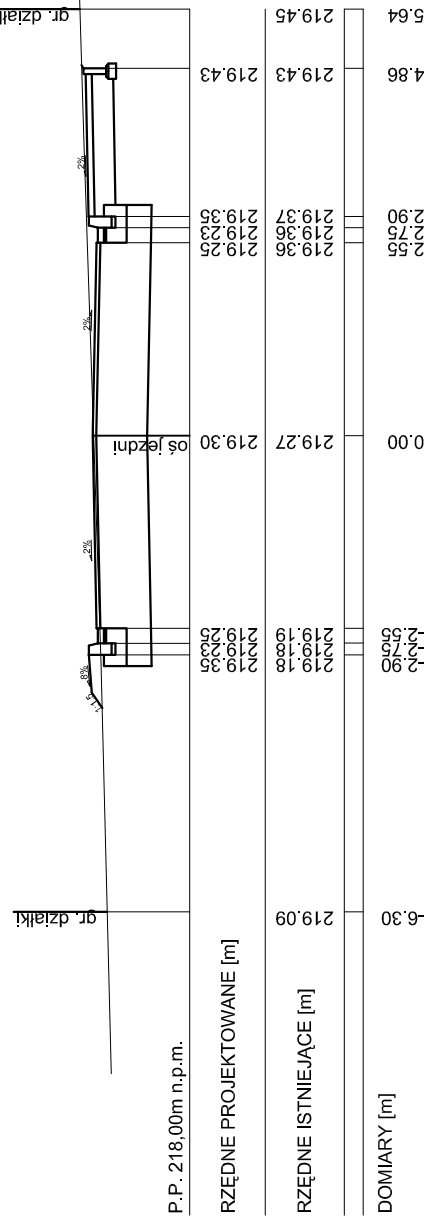
PP 43 km 0+668.40



PP 44 km 0+694.38



PP 45 km 0+707.67



SERPENTYNA
Marek Faryna

Biuro projektowe:
Gmina Kazimierza Wielka
ul. T. Kościuszki 12
28-500 Kazimierza Wielka

Investor:
Gmina Kazimierza Wielka
ul. T. Kościuszki 12
28-500 Kazimierza Wielka

Nazwa:
Budowa drogi gminnej Kazimierza Wielka - Odonów

Adres:
Miejscowość: Odonów
Gmina: Kazimierza Wielka

Powiat:
Kazimierski

Vojewództwo:
świętokrzyskie

30-710 Kraków ul. Krzywda 12A/BS5

Projekt ARCHYTEKTONICZNO-BUDOWLANY
BRANŻA DROGOWA, KANALIZACJA DESZCZOWA

Projektant:
mgr inż. Marek Faryna

Upr. MAP/0286/POOD/07
Specjalność drogowa

Podpis:

Sprawdzający:
mgr inż. Grzegorz Plecha

Upr. SLK/1086/POOD/05
Specjalność drogowa

Podpis:

Tytuł:
Przekroje poprzeczne - IX

Projekt nr: 28 **Data:** Kraków, listopad 2008 r. **Skala:** 1:100 **Nr rys.:** 5.9