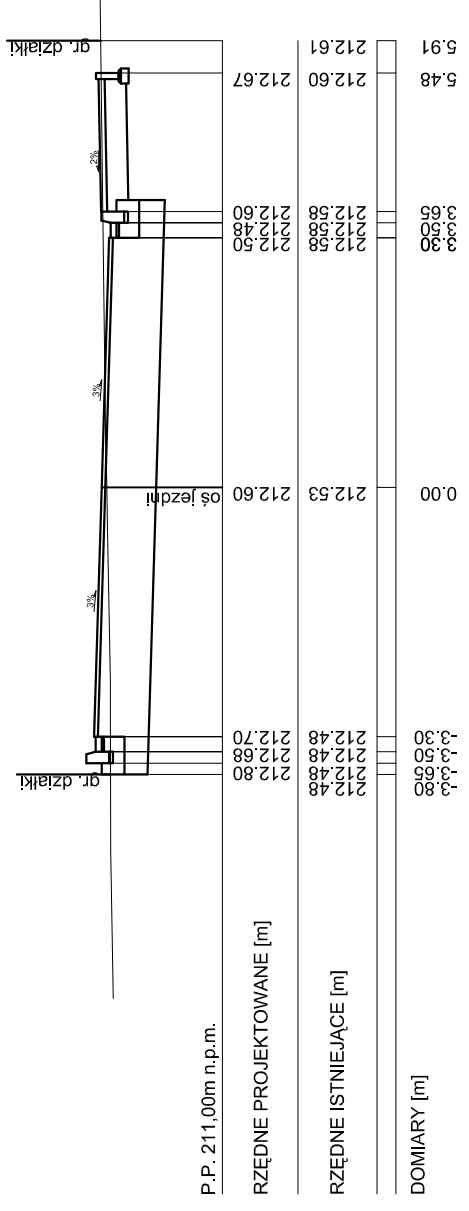
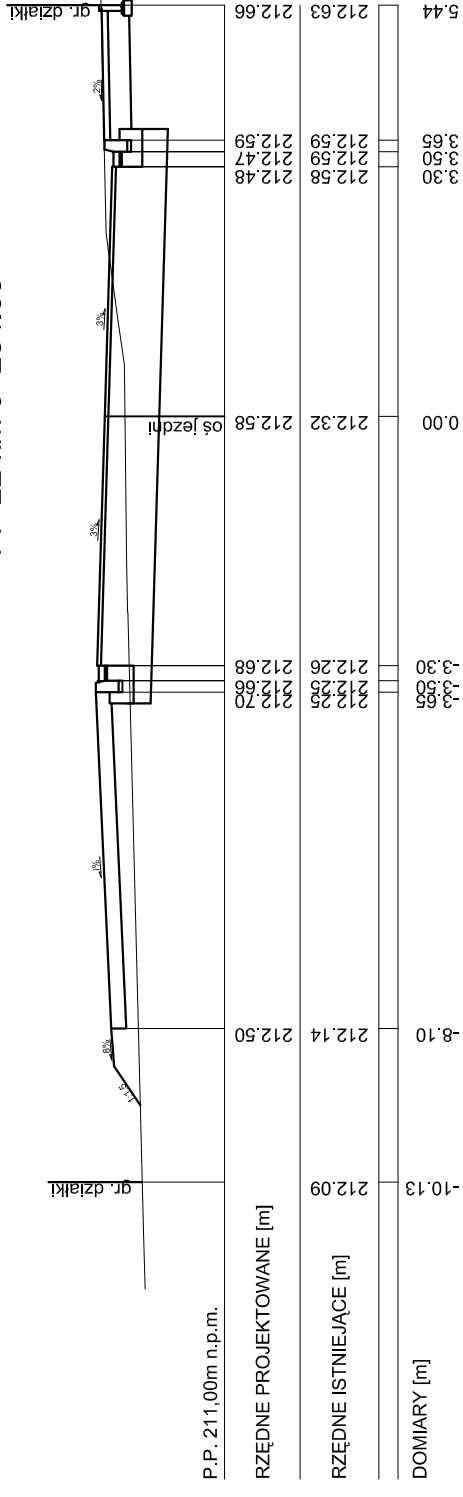


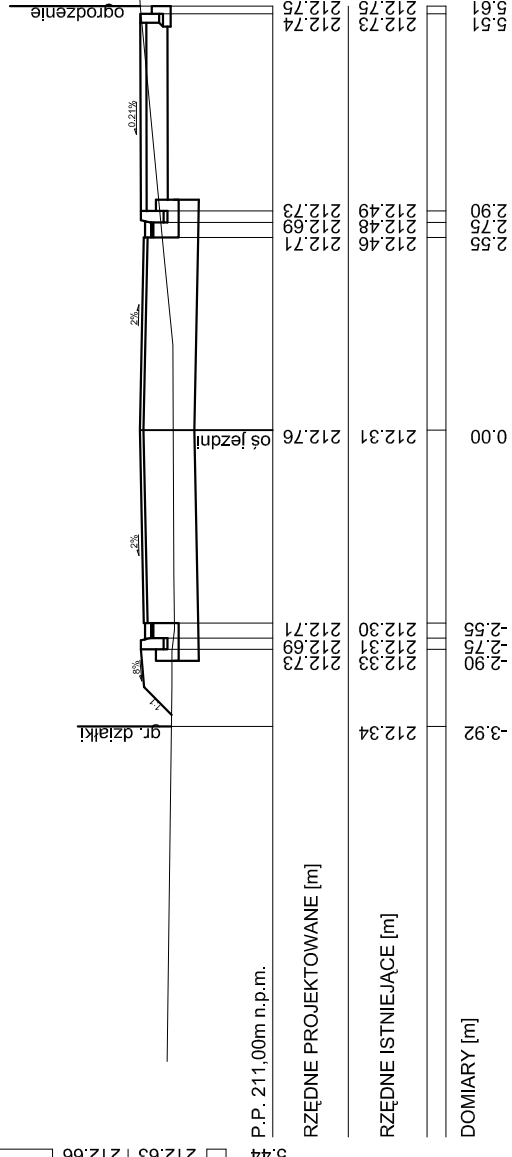
PP 21 km 0+276.92



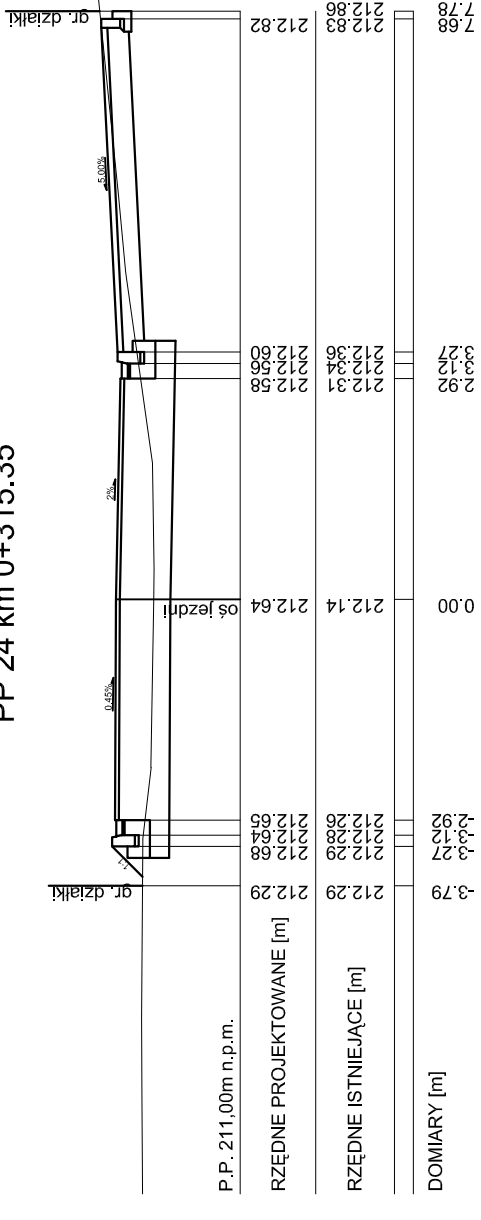
PP 22 km 0+284.38



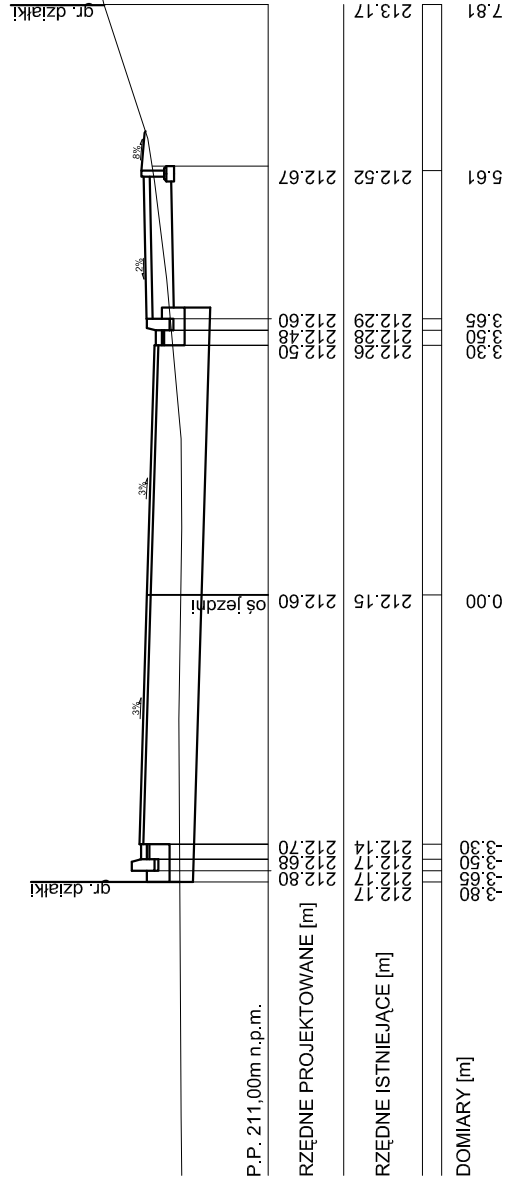
PP 25 km 0+333.38






PP 24 km 0+315.35



PP 23 km 0+305.13



Inwestor: Gmina Kazimierza Wielka ul. T. Kościuszki 12 28-500 Kazimierza Wielka		Biuro projektowe:  SERPENTYNA Marek Faryna	
Nazwa: Budowa drogi gminnej Kazimierza Wielka - Odonów		30-710 Kraków ul. Krzywda 12A/BS5	
Adres: Odonów	Miejscowość: Kazimierza Wielka	Powiat: kazimierski	Województwo: świętokrzyskie
Etap: PROJEKT ARCHITEKTONICZNO-BUDOWLANY BRANŻA DROGOWA, KANALIZACJA DESZCZOWA			
Projektant: mgr inż. Marek Faryna	Podpis: 		
Sprawdzający: mgr inż. Grzegorz Plecha	Podpis: 		
Tytuł: Przekroje poprzeczne - V			
Projekt nr: 28	Data: Kraków, listopad 2008 r.	Skala: 1:100	Nr rys.: 5.5