




Legenda:

-  - PROJEKTOWANY WODOCIĄG
-  - OBRZĄDZ PODWYŻSZONEGO CIŚNIENIA
-  - ODPOWIETRZENIE

Obiekt: w. PASMIECHY
 Gmina: Kazimierza Wielka
 Powiat: Kazimierzowski
 Wojew: świętokrzyskie

MAPA DO CELÓW PROJEKTOWYCH.
 Skala 1:1000
 Granice działek przyjęto z ewidencji gruntów.

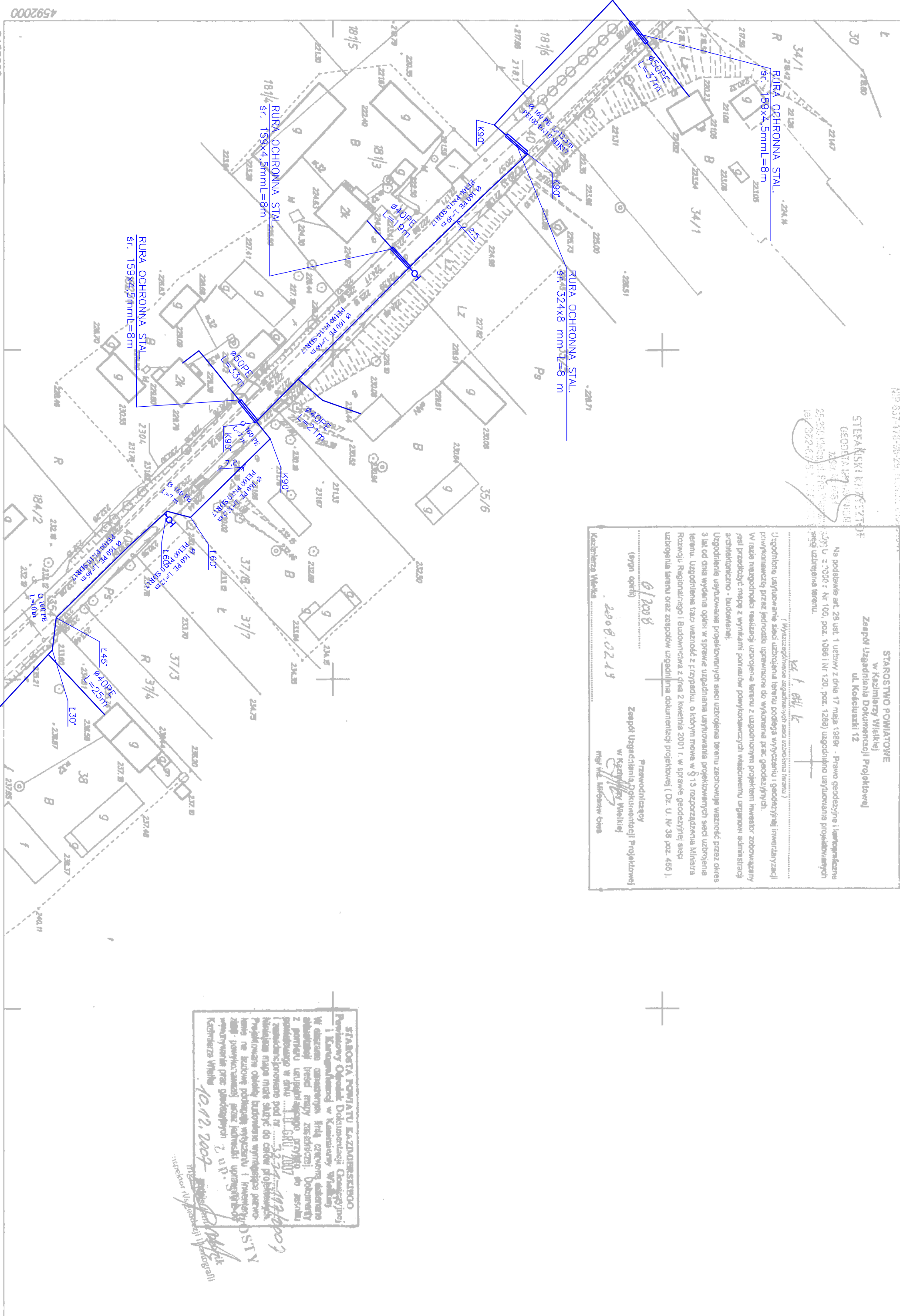
Rozpozyczenie: 31.11.2006.
 Zakreślenie: 32.11.2007.

STEFAN KSIĄŻEK
 GEODETA
 ul. Kłobucka 12
 26-600 Kielec

NAZWA POLIMEROWA I KOD KRAJOWY: UZGONNENIA USTYLOWANIA
 PRZEKROJENIOWYCH SIŁEK UZGONNENIA TERENU

Na podstawie art. 28 ust. 1 ustawy z dnia 17 maja 2006 r. Prawo geodezyjne i kartograficzne (Dz.U. z 2006 r. Nr 100, poz. 1598) Nr 20, poz. 128) uprawnienie wyrażone w projekcie planu zagospodarowania terenu.

Wzrost: 1,80 m
 Waga: 75 kg
 Data: 12.11.2007



STANOWISKO POWIATU KAZIMIERZOWSKO
 Powiatowy Urząd Geodezyjno-Kartograficzny
 w Kazimierzach Wielkich
 ul. Kłobucka 12
 26-600 Kielec

12.11.2007

163.241.213
 1:1000

Mapa do celów projektowych
 PRZEDSIĘWZIĘCIE W ZAKRESIE
 POMIARÓW W KIEŁCACH

Nazwa zadania:	Plan zagospodarowania terenu			Nr projektu:	5
Opis:	Projekt sieci wodociągowej dla osiedli: Nagórzanek, Zysławce, Wojsławce, Łabędnowice, Kiszczoków, Chruszczyzna Hata, Chruszczyzna Wielka, Łekawa, Wielgus, Sieradze, Góry Sieradzkie, Boroniec, Pasmiechy gm. Kazimierza Wielka			Skala:	1:1000
Projektant:	Sprzedaż:	Nr projektu:	Podpis:	Data:	12.2007r.
Asystent projektanta:					12.2007r.
Sprzedaż:					12.2007r.