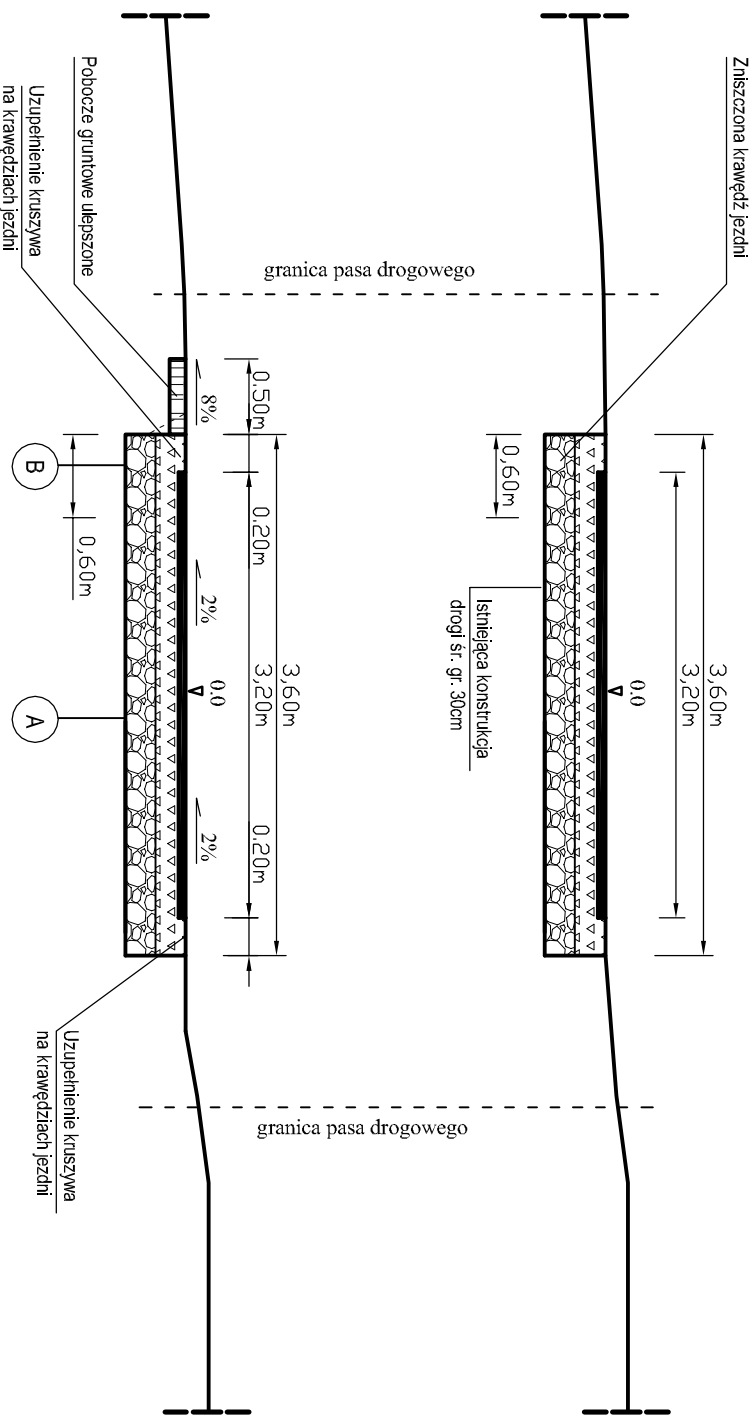


PRZEKRÓJ TYPOWY skala 1:50

odcinek od km 0+000 do km 0+042:



STAN ISTNIEJĄCY

STAN PROJEKTOWANY

KONSTRUKCJA DROGI	
4cm	Betonu asfaltowy ścisły AC11s,
2cm	W-wa wyrówn. z miesz. min. eralno-bitum.
-6cm	Rozebranie zniszczonej naw. bitumicznej
30cm	Istn. podbudowa z kruszywa kamianego

KONSTRUKCJA DROGI	
4cm	Betonu asfaltowy ścisły AC11s,
2cm	W-wa wyrówn. z miesz. min. eralno-bitum.
10cm	Górna w-wa podb. z kruszywa kam. 0/31,5mm
20cm	Dolna w-wa podb. z kruszywa kam. 0/63mm
-35cm	Rozebranie istn. konstrukcji drogi

TEMAT: Remont drogi gminnej nr 329129T w msc. Donosy od km 0+000 do km 0+215, dl. 215mb.		DATA 04-2019r.	
INWESTOR: GMINA KAZIMIERZA WIELKA.		RYS. NR. - 3	
PRZEKRÓJ TYPOWY	SKALA 1 : 50	NR. UPR.	PODPIS:
PROJEKTOWAŁ:	mgr inż. Roman Suchoń	KL-520/94.	