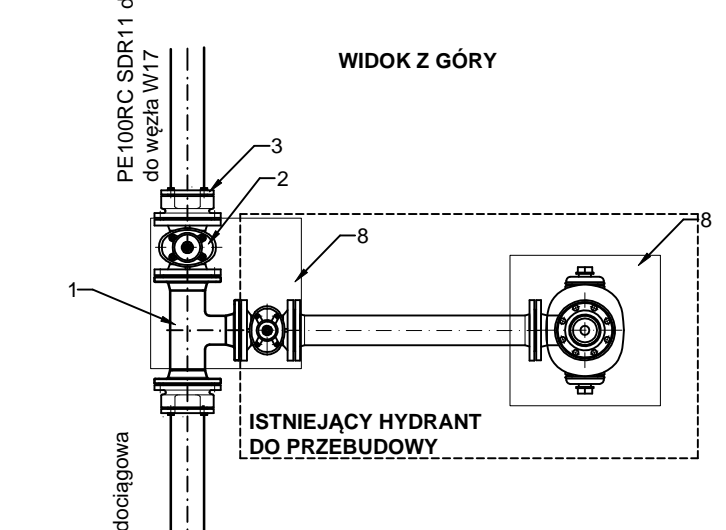
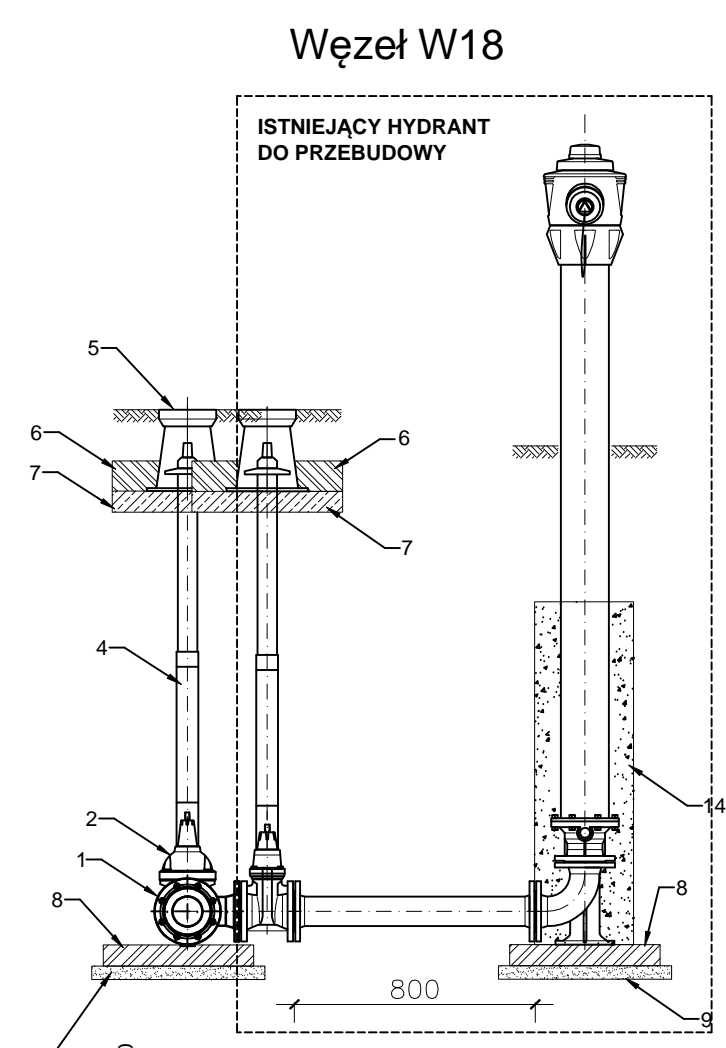
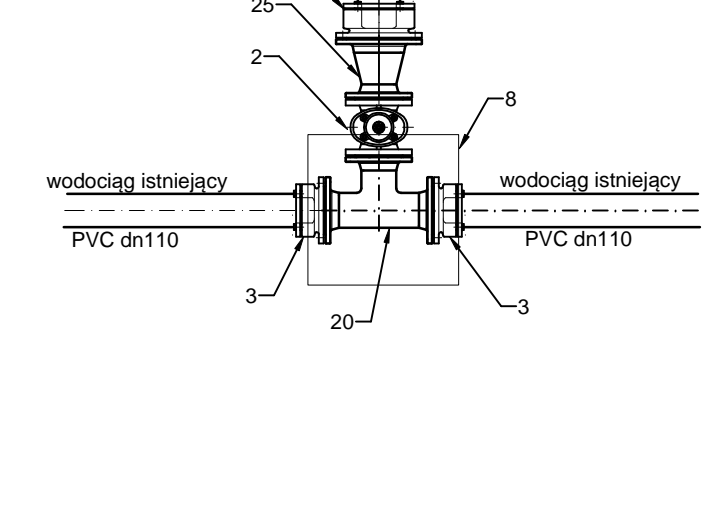
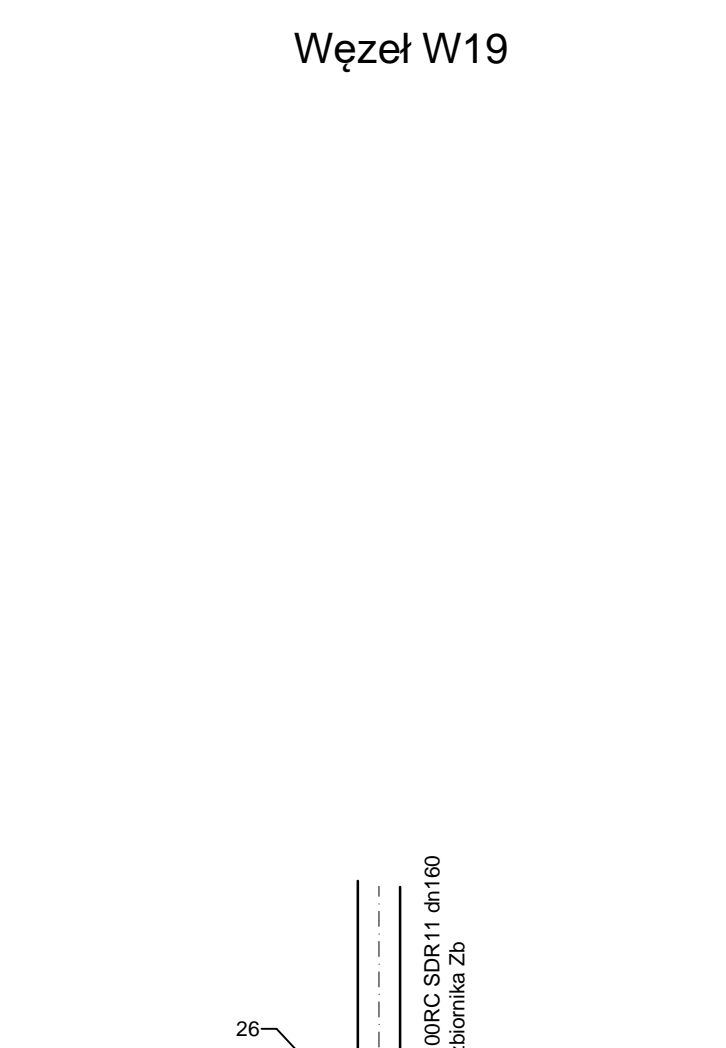


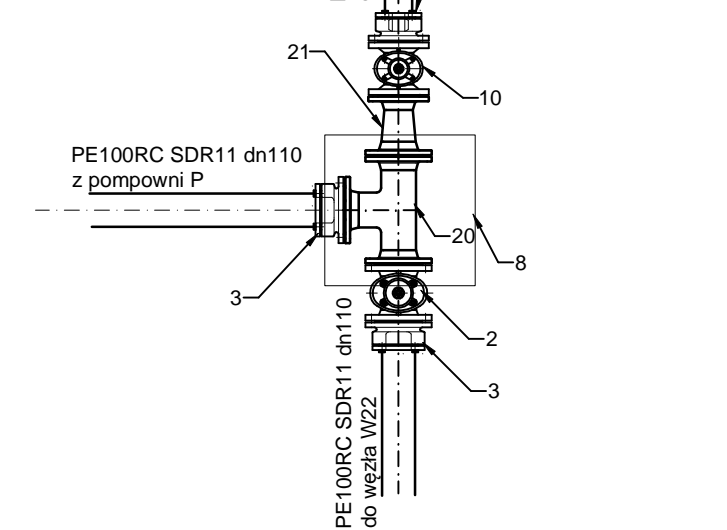
3. Łącznik rurowo-kolnierzowy PE110/DN100 - 1 szt
4. Obudowa teleskopowa z wrzecionem - 1 szt
5. Skrzynka uliczna żeliwna do zasuw - 1 szt
6. Opaska betonowa - 1 szt
7. Płyta betonowa zbrojona pod skrzynki do zasuw - 1 szt
8. Błoczek betonowy 500x500x100mm - 2 szt
9. Podbudowa z betonu chudego
10. Zasuwa DN80 z miękkim uszczelnieniem klina - 1 szt
11. Króciec dwukolnierzowy FF DN80 L=800mm - 1 szt
12. Kolano stopowe żeliwne kolnierzowe DN80 - 1 szt
13. Hydrant nadziemny DN80 PN16 zgodny z PN-EN 14339 - 1 szt
8. Obsypka żwirowa 2-16mm z zagęszczeniem
21. Zwężka FFR DN100/DN80 - 1 szt



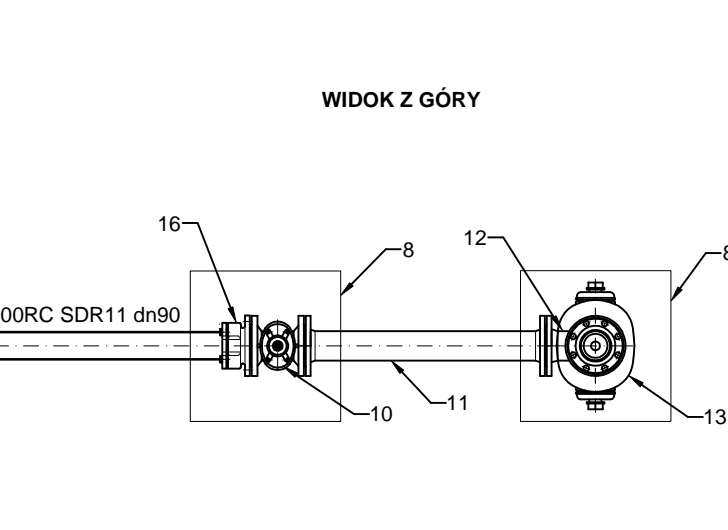
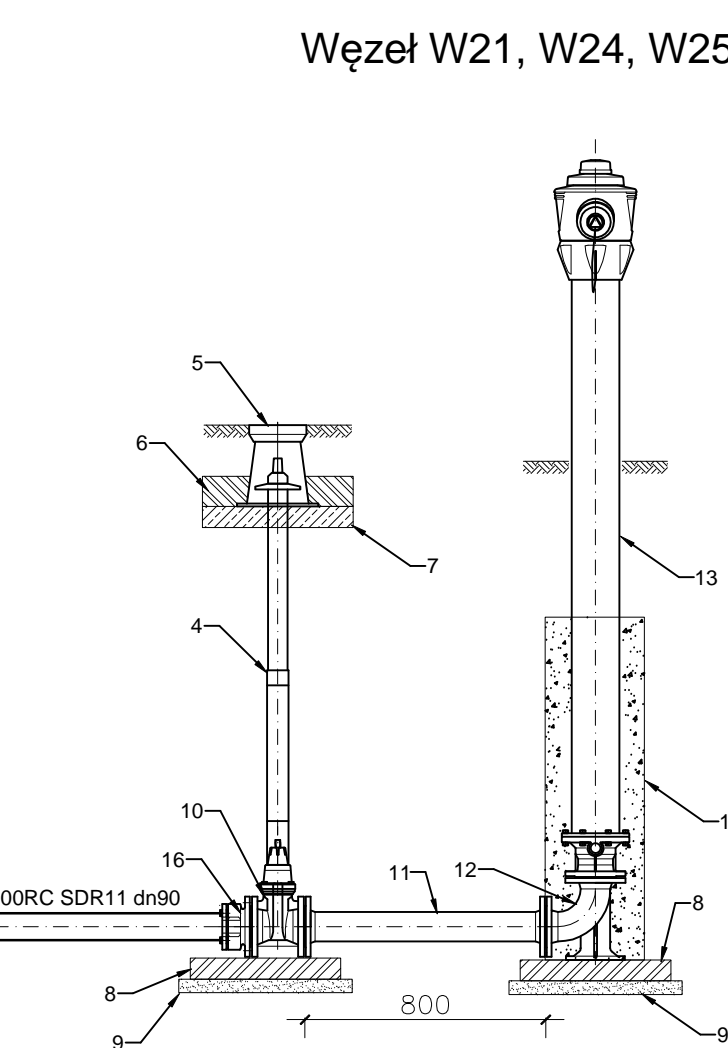
1. Trójnik kolnierzowy redukcyjny żeliny DN100/DN80 - 1 szt
2. Zasuwa DN100 z miękkim uszczelnieniem klina - 1 szt
3. Łącznik rurowo-kolnierzowy PE110/DN100 - 1 szt
4. Obudowa teleskopowa z wrzecionem - 1 szt
5. Skrzynka uliczna żeliwna do zasuw - 1 szt
6. Opaska betonowa - 1 szt
7. Płyta betonowa zbrojona pod skrzynki do zasuw - 1 szt
8. Błoczek betonowy 500x500x100mm - 2 szt
9. Podbudowa z betonu chudego
10. Zasuwa DN80 z miękkim uszczelnieniem klina - 1 szt
11. Króciec dwukolnierzowy FF DN80 L=800mm - 1 szt
12. Kolano stopowe żeliwne kolnierzowe DN80 - 1 szt
13. Hydrant nadziemny DN80 PN16 zgodny z PN-EN 14339 - 1 szt
8. Obsypka żwirowa 2-16mm z zagęszczeniem
9. Podbudowa z betonu chudego
14. Obsypka żwirowa 2-16mm z zagęszczeniem



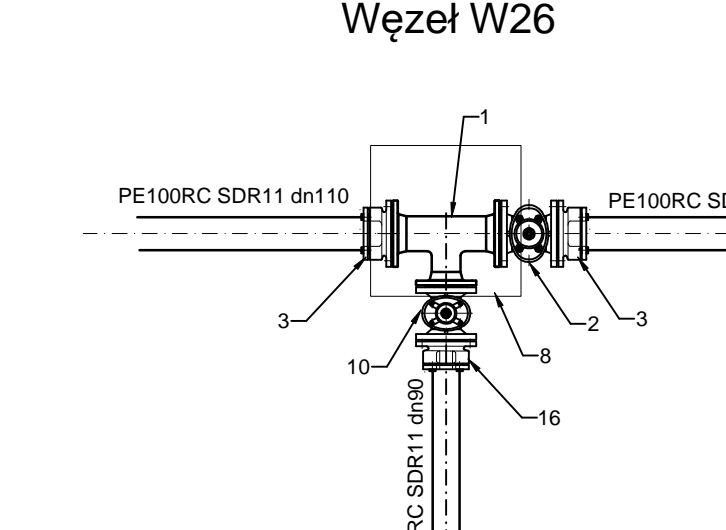
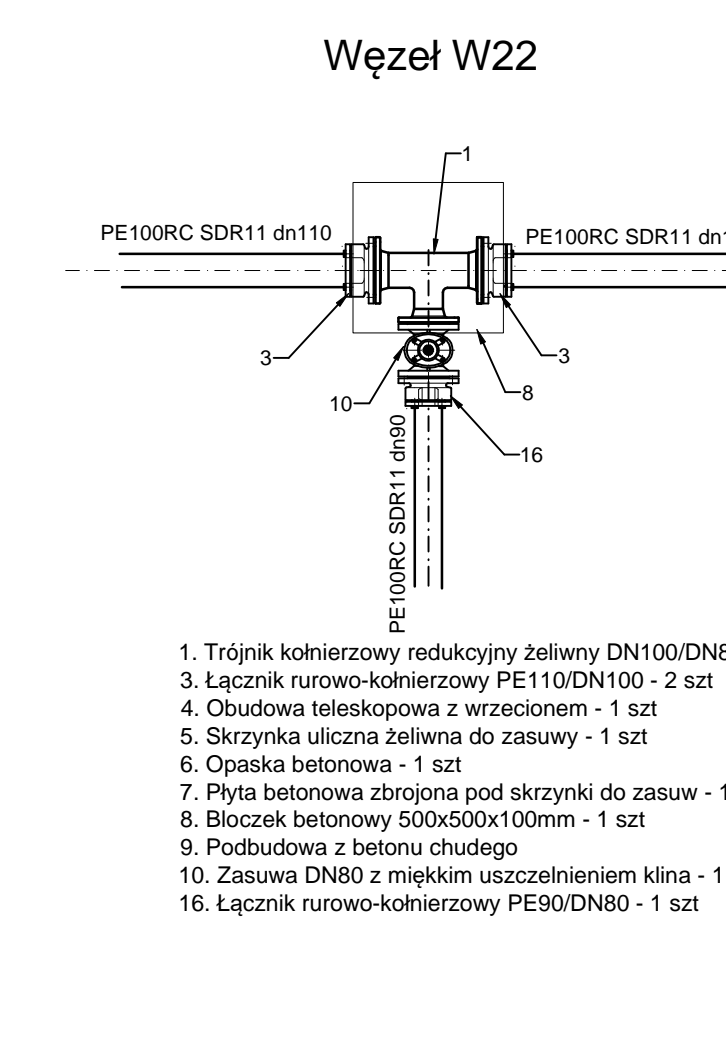
2. Zasuwa DN100 z miękkim uszczelnieniem klina - 1 szt
3. Łącznik rurowo-kolnierzowy PVC110/DN100 - 2 szt
4. Obudowa teleskopowa z wrzecionem - 1 szt
5. Skrzynka uliczna żeliwna do zasuw - 2 szt
6. Opaska betonowa - 1 szt
7. Płyta betonowa zbrojona pod skrzynki do zasuw - 1 szt
8. Błoczek betonowy 500x500x100mm - 1 szt
9. Podbudowa z betonu chudego
20. Trójnik kolnierzowy żeliny DN100/DN100 - 1 szt
25. Zwężka FFR DN100/DN150 - 1 szt
26. Łącznik rurowo-kolnierzowy PE160/DN150 - 1 szt



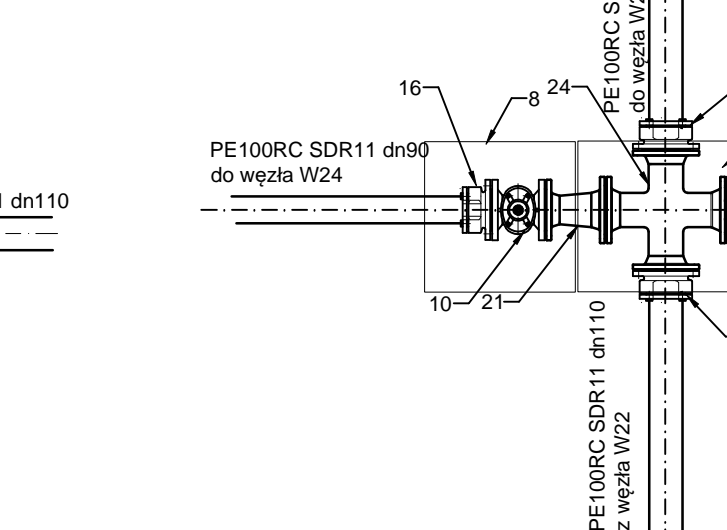
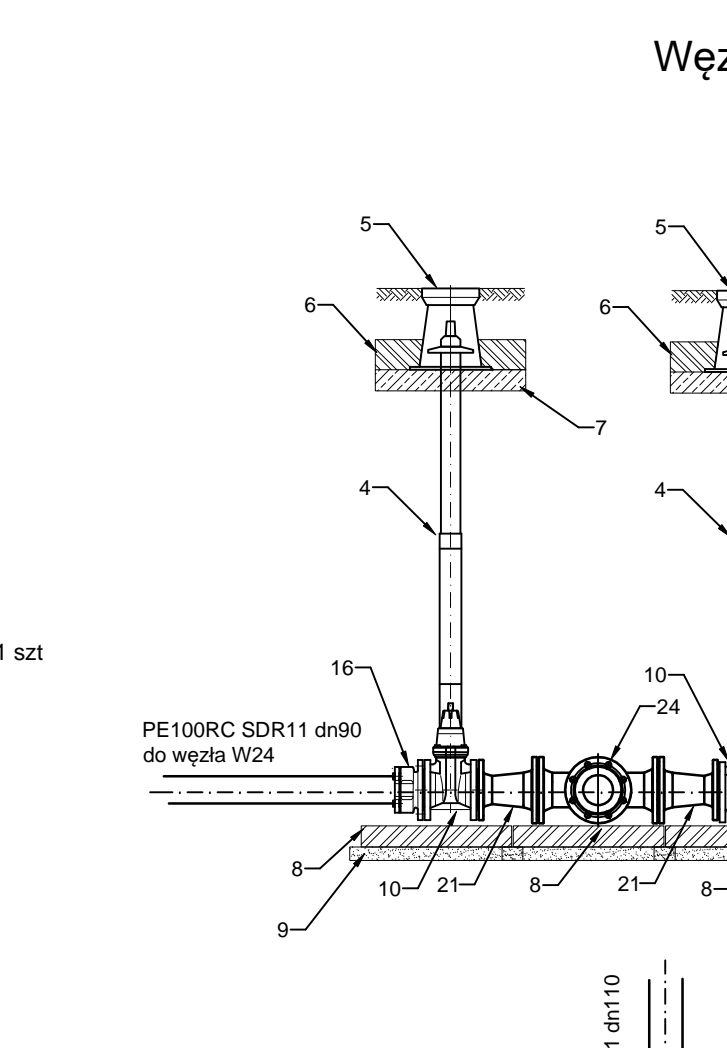
2. Zasuwa DN100 z miękkim uszczelnieniem klina - 1 szt
3. Łącznik rurowo-kolnierzowy PE110/DN100 - 2 szt
4. Obudowa teleskopowa z wrzecionem - 2 szt
5. Skrzynka uliczna żeliwna do zasuw - 2 szt
6. Opaska betonowa - 2 szt
7. Płyta betonowa zbrojona pod skrzynki do zasuw - 2 szt
8. Błoczek betonowy 500x500x100mm - 2 szt
9. Podbudowa z betonu chudego
10. Zasuwa DN80 z miękkim uszczelnieniem klina - 1 szt
21. Zwężka FFR DN100/DN80 - 1 szt



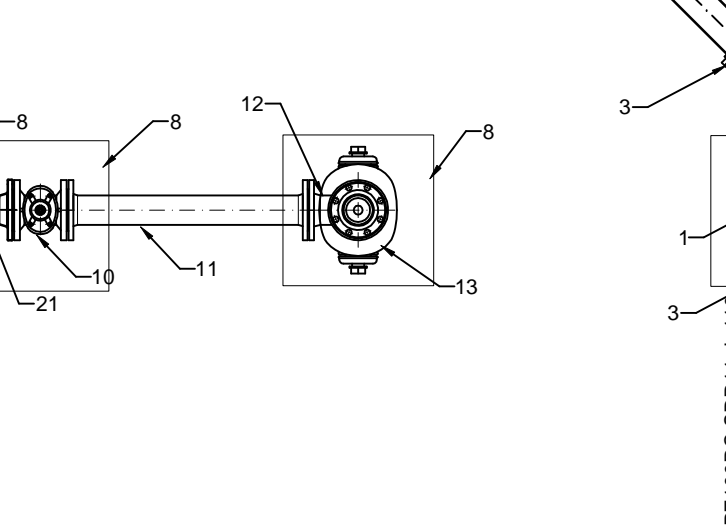
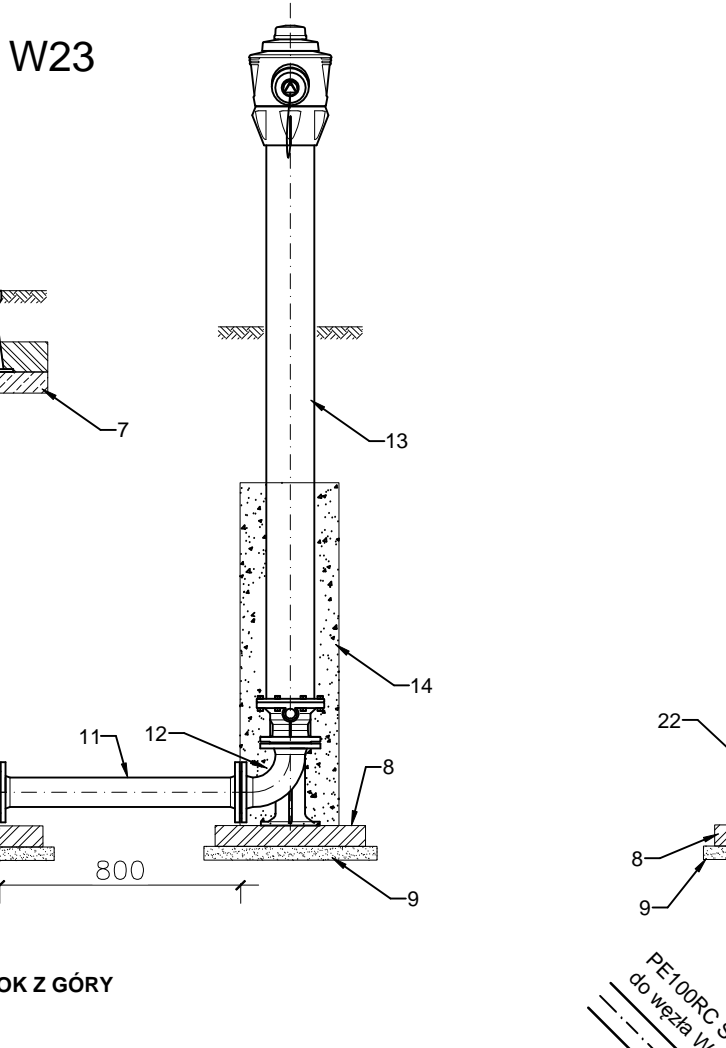
4. Obudowa teleskopowa z wrzecionem - 1 szt
5. Skrzynka uliczna żeliwna do zasuw - 1 szt
6. Opaska betonowa - 1 szt
7. Płyta betonowa zbrojona pod skrzynki do zasuw - 1 szt
8. Błoczek betonowy 500x500x100mm - 2 szt
9. Podbudowa z betonu chudego
10. Zasuwa DN80 z miękkim uszczelnieniem klina - 1 szt
11. Króciec dwukolnierzowy FF DN80 L=800mm - 1 szt
12. Kolano stopowe żeliwne kolnierzowe DN80 - 1 szt
13. Hydrant nadziemny DN80 PN16 zgodny z PN-EN 14339 - 1 szt
16. Łącznik rurowo-kolnierzowy PE90/DN80 - 1 szt



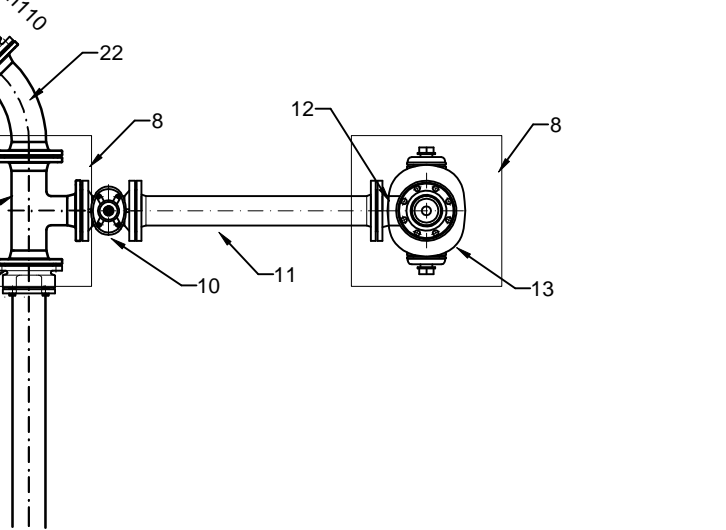
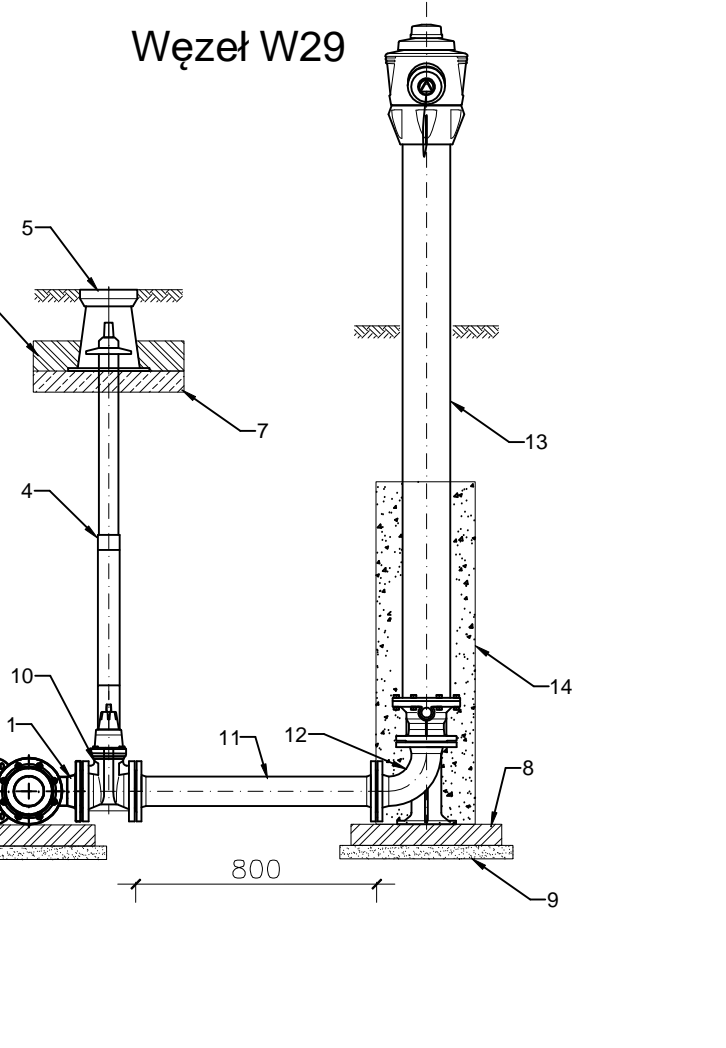
1. Trójnik kolnierzowy redukcyjny żeliny DN100/DN80 - 1 szt
2. Zasuwa DN100 z miękkim uszczelnieniem klina - 1 szt
3. Łącznik rurowo-kolnierzowy PE110/DN100 - 2 szt
4. Obudowa teleskopowa z wrzecionem - 1 szt
5. Skrzynka uliczna żeliwna do zasuw - 2 szt
6. Opaska betonowa - 2 szt
7. Płyta betonowa zbrojona pod skrzynki do zasuw - 2 szt
8. Błoczek betonowy 500x500x100mm - 4 szt
9. Podbudowa z betonu chudego
10. Zasuwa DN80 z miękkim uszczelnieniem klina - 2 szt
11. Króciec dwukolnierzowy FF DN80 L=800mm - 1 szt
12. Kolano stopowe żeliwne kolnierzowe DN80 - 1 szt
13. Hydrant nadziemny DN80 PN16 zgodny z PN-EN 14339 - 1 szt
14. Obsypka żwirowa 2-16mm z zagęszczeniem
16. Łącznik rurowo-kolnierzowy PE90/DN80 - 1 szt



3. Łącznik rurowo-kolnierzowy PE110/DN100 - 2 szt
4. Obudowa teleskopowa z wrzecionem - 2 szt
5. Skrzynka uliczna żeliwna do zasuw - 2 szt
6. Opaska betonowa - 2 szt
7. Płyta betonowa zbrojona pod skrzynki do zasuw - 2 szt
8. Błoczek betonowy 500x500x100mm - 4 szt
9. Podbudowa z betonu chudego
10. Zasuwa DN80 z miękkim uszczelnieniem klina - 2 szt
11. Króciec dwukolnierzowy FF DN80 L=800mm - 1 szt
12. Kolano stopowe żeliwne kolnierzowe DN80 - 1 szt
13. Hydrant nadziemny DN80 PN16 zgodny z PN-EN 14339 - 1 szt
14. Obsypka żwirowa 2-16mm z zagęszczeniem
16. Łącznik rurowo-kolnierzowy PE90/DN80 - 2 szt
24. Czwornik kolnierzowy żeliny TT DN100 - 1 szt



1. Trójnik kolnierzowy redukcyjny żeliny DN100/DN80 - 1 szt
3. Łącznik rurowo-kolnierzowy PE110/DN100 - 2 szt
4. Obudowa teleskopowa z wrzecionem - 1 szt
5. Skrzynka uliczna żeliwna do zasuw - 1 szt
6. Opaska betonowa - 1 szt
7. Płyta betonowa zbrojona pod skrzynki do zasuw - 1 szt
8. Błoczek betonowy 500x500x100mm - 2 szt
9. Podbudowa z betonu chudego
10. Zasuwa DN80 z miękkim uszczelnieniem klina - 1 szt
11. Króciec dwukolnierzowy FF DN80 L=800mm - 1 szt
12. Kolano stopowe żeliwne kolnierzowe DN80 - 1 szt
13. Hydrant nadziemny DN80 PN16 zgodny z PN-EN 14339 - 1 szt
14. Obsypka żwirowa 2-16mm z zagęszczeniem
22. Łuk żeliny kolnierzowy FFK 45/DN100 - 1 szt



1. Trójnik kolnierzowy redukcyjny żeliny DN100/DN80 - 1 szt
3. Łącznik rurowo-kolnierzowy PE110/DN100 - 1 szt
4. Obudowa teleskopowa z wrzecionem - 1 szt
5. Skrzynka uliczna żeliwna do zasuw - 1 szt
6. Opaska betonowa - 1 szt
7. Płyta betonowa zbrojona pod skrzynki do zasuw - 1 szt
8. Błoczek betonowy 500x500x100mm - 2 szt
9. Podbudowa z betonu chudego
10. Zasuwa DN80 z miękkim uszczelnieniem klina - 1 szt
11. Króciec dwukolnierzowy FF DN80 L=800mm - 1 szt
12. Kolano stopowe żeliwne kolnierzowe DN80 - 1 szt
13. Hydrant nadziemny DN80 PN16 zgodny z PN-EN 14339 - 1 szt
14. Obsypka żwirowa 2-16mm z zagęszczeniem
23. Kolnierz ślepy DN100 - 1 szt

UWAGI
 1. Wszystkie kształtki i armatura z żeliwa sferoidalnego, zabezpieczone zewnętrznie i wewnętrznie metodą proszkową powłoką epoksydową o grubości min. 250 µm.
 2. Hydrant malowany proszkowo koloru czerwonego RAL 3000 (opcja).
 3. Między kształtki a blok oporowy należy włożyć folię PVC gr. 2mm.

F.H.U. Profil 28-500 Kazimierza Wielka ul. Sienkiewicza 64			
Budowa sieci wodociągowej wraz z przyłączami w miejscowościach Clo i Wymysłów oraz zbiornika retencyjnego wody pitnej poj. 50m³ z pompownią		PB + PW	
Węzły sieci wodociągowej		12.2017	
Gmina Kazimierza Wielka ul. T. Kościuszki 12, 28-500 Kazimierza Wielka		1:25	
inż. Grzegorz Możdżeń SWK/0099/POOS/05		27	
mgr inż. Edward Kawa 184/98			