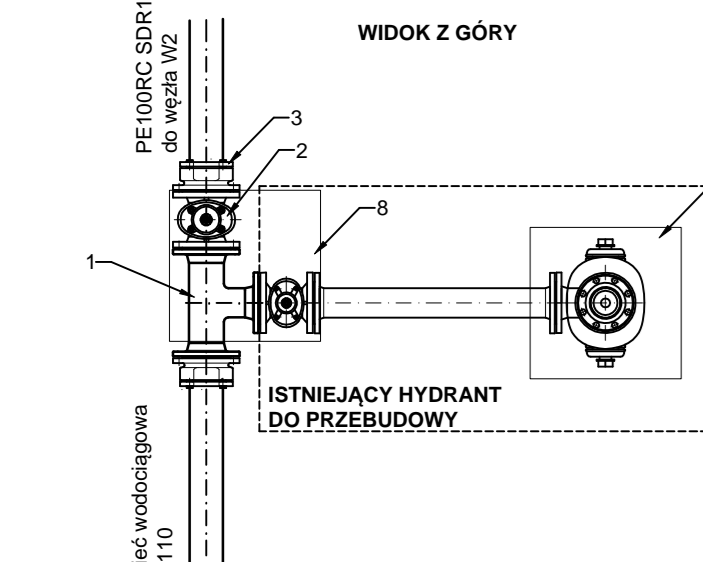
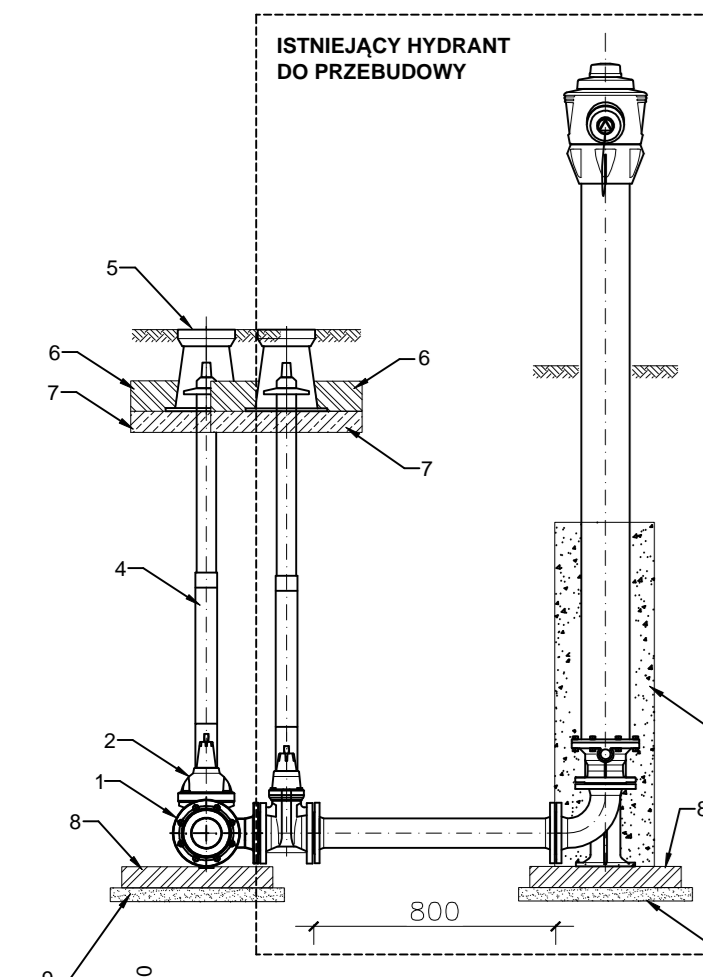
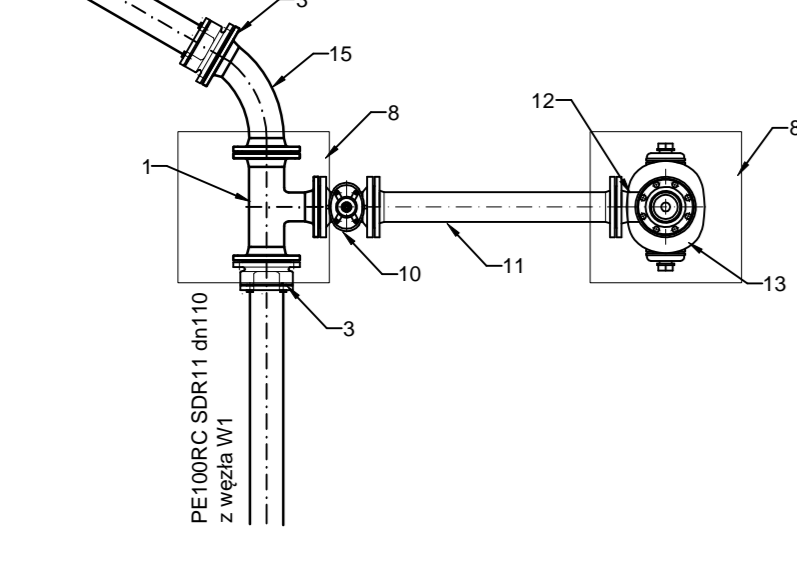
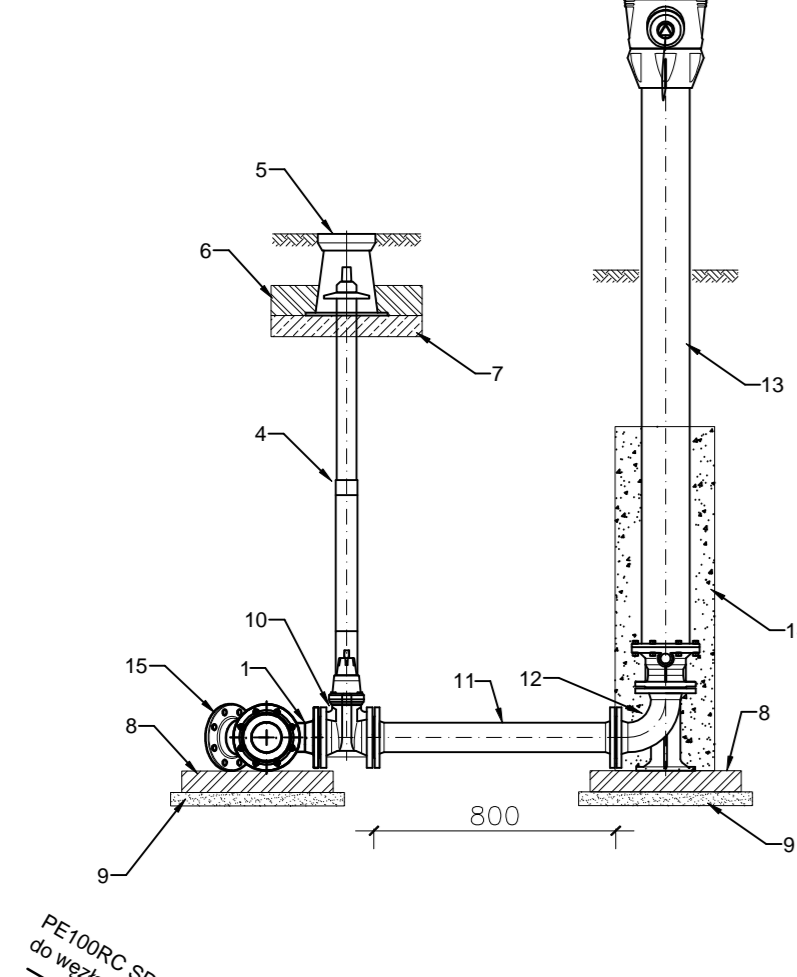


Węzeł W1



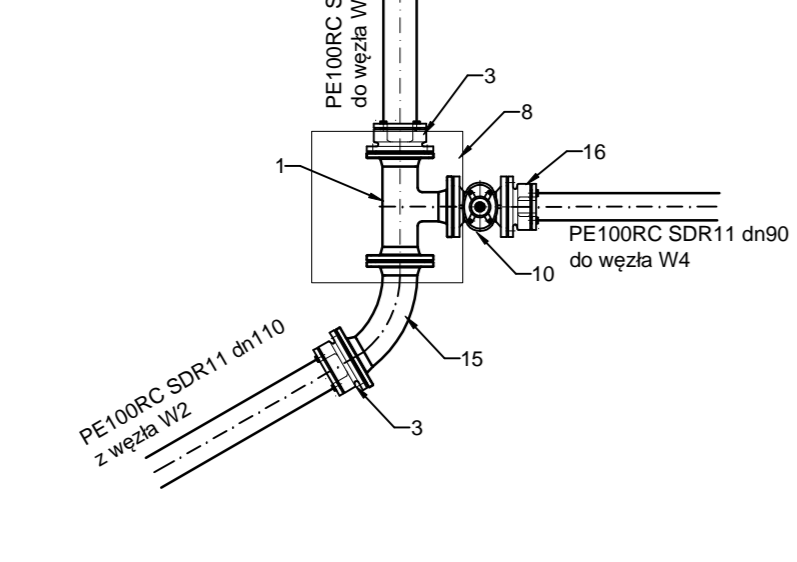
1. Trójnik kornierowy redukcyjny żeliwny DN100/DN80 - 1 szt
2. Zasuwa DN100 z miękkim uszczelnieniem klina - 1 szt
3. Łącznik rurowo-kornierowy PE110/DN100 - 1 szt
4. Obudowa teleskopowa z wrzecionem - 1 szt
5. Skrzynka uliczna żeliwna do zasuw - 2 szt
6. Opaska betonowa - 2 szt
7. Płyta betonowa zbrojona pod skrzynki do zasuw - 2 szt
8. Błoczek betonowy 500x500x100mm - 2 szt
9. Podbudowa z betonu chudego
10. Zasuwa DN80 z miękkim uszczelnieniem klina - 1 szt
11. Króciec dwukornierowy FF DN80 L=800mm - 1 szt
12. Kolan stopowe żelwne kornierowe DN80 - 1 szt
13. Hydrant nadziemny DN80 PN16 zgodny z PN-EN 14339 - 1 szt
14. Obsypka żwirowa 2-16mm z zagęszczeniem
15. Łuk żeliwny kornierowy FFK 60/DN100 - 1 szt
16. Łącznik rurowo-kornierowy PE90/DN80 - 1 szt

Węzeł W2



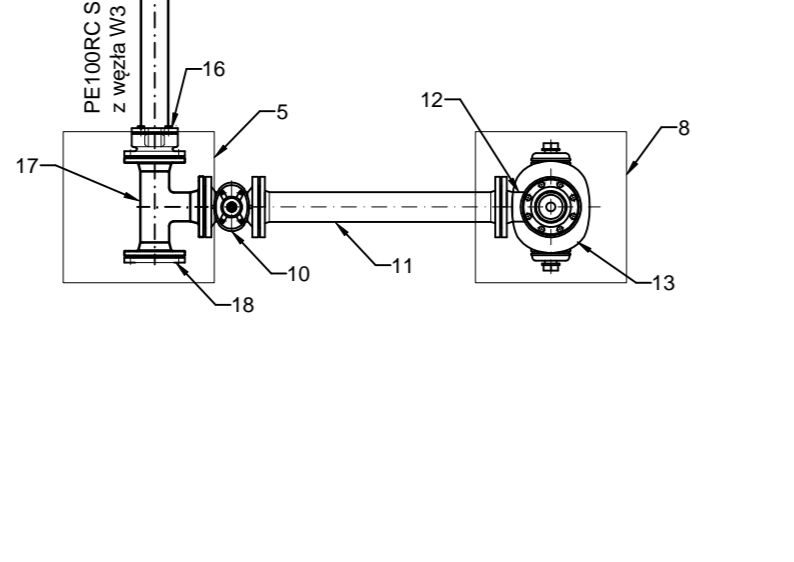
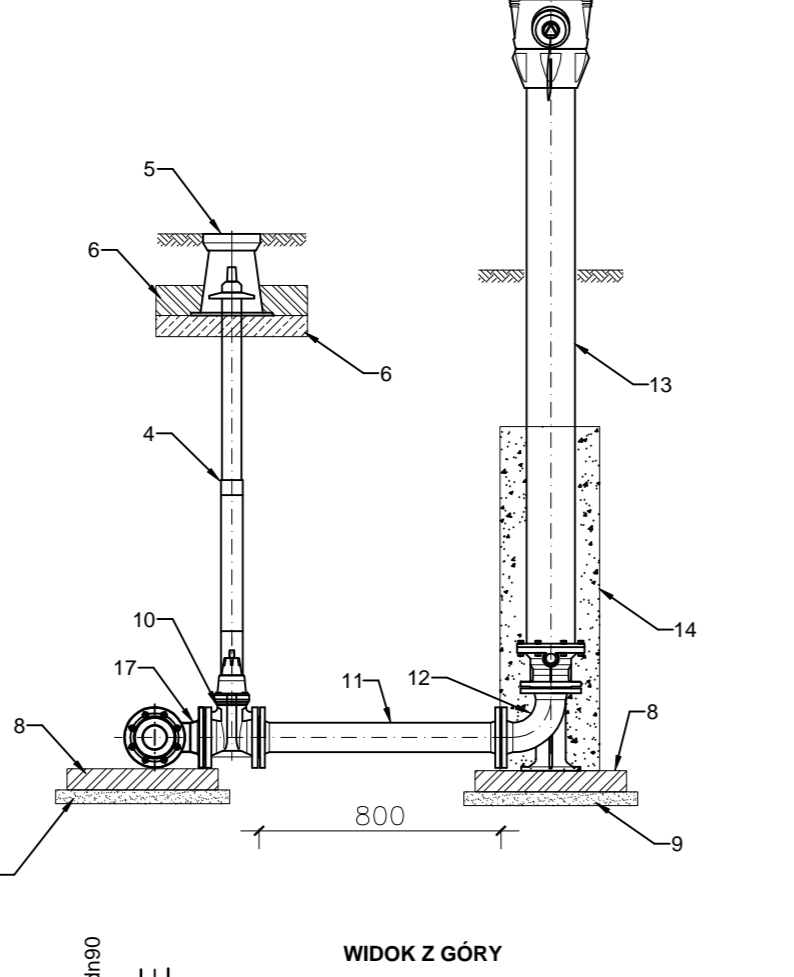
1. Trójnik kornierowy redukcyjny żeliwny DN100/DN80 - 1 szt
3. Łącznik rurowo-kornierowy PE110/DN100 - 2 szt
4. Obudowa teleskopowa z wrzecionem - 1 szt
5. Skrzynka uliczna żeliwna do zasuw - 1 szt
6. Opaska betonowa - 1 szt
7. Płyta betonowa zbrojona pod skrzynki do zasuw - 1 szt
8. Błoczek betonowy 500x500x100mm - 2 szt
9. Podbudowa z betonu chudego
10. Zasuwa DN80 z miękkim uszczelnieniem klina - 1 szt
11. Króciec dwukornierowy FF DN80 L=800mm - 1 szt
12. Kolan stopowe żelwne kornierowe DN80 - 1 szt
13. Hydrant nadziemny FFK 60/DN100 - 1 szt
14. Łącznik rurowo-kornierowy PE90/DN80 - 1 szt
15. Łuk żeliwny kornierowy FFK 60/DN100 - 1 szt
16. Łącznik rurowo-kornierowy PE110/DN100 - 2 szt

Węzeł W3



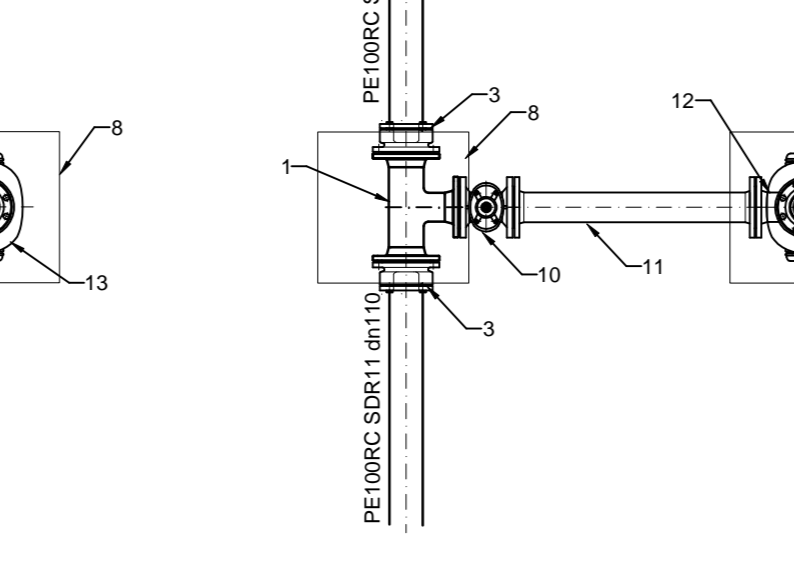
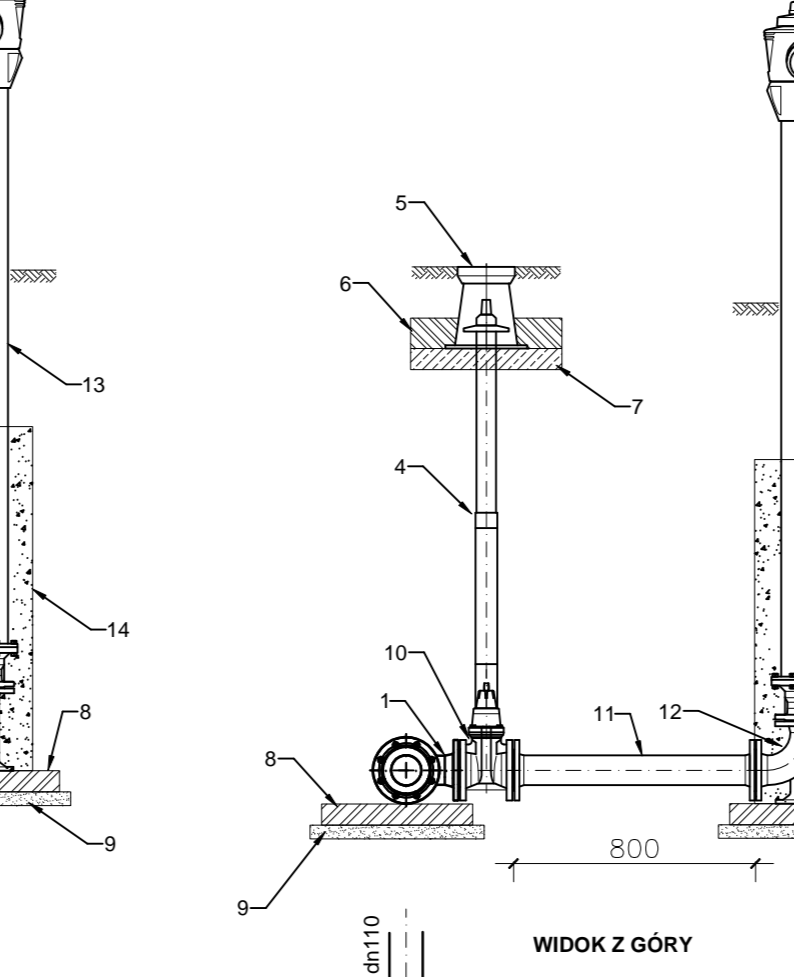
1. Trójnik kornierowy redukcyjny żeliwny DN100/DN80 - 1 szt
3. Łącznik rurowo-kornierowy PE110/DN100 - 2 szt
4. Obudowa teleskopowa z wrzecionem - 1 szt
5. Skrzynka uliczna żeliwna do zasuw - 1 szt
6. Opaska betonowa - 1 szt
7. Płyta betonowa zbrojona pod skrzynki do zasuw - 1 szt
8. Błoczek betonowy 500x500x100mm - 2 szt
9. Podbudowa z betonu chudego
10. Zasuwa DN80 z miękkim uszczelnieniem klina - 1 szt
11. Króciec dwukornierowy FF DN80 L=800mm - 1 szt
12. Kolan stopowe żelwne kornierowe DN80 - 1 szt
13. Hydrant nadziemny FFK 60/DN100 - 1 szt
14. Łącznik rurowo-kornierowy PE90/DN80 - 1 szt
15. Łuk żeliwny kornierowy FFK 60/DN100 - 1 szt
16. Łącznik rurowo-kornierowy PE110/DN100 - 2 szt

Węzeł W4



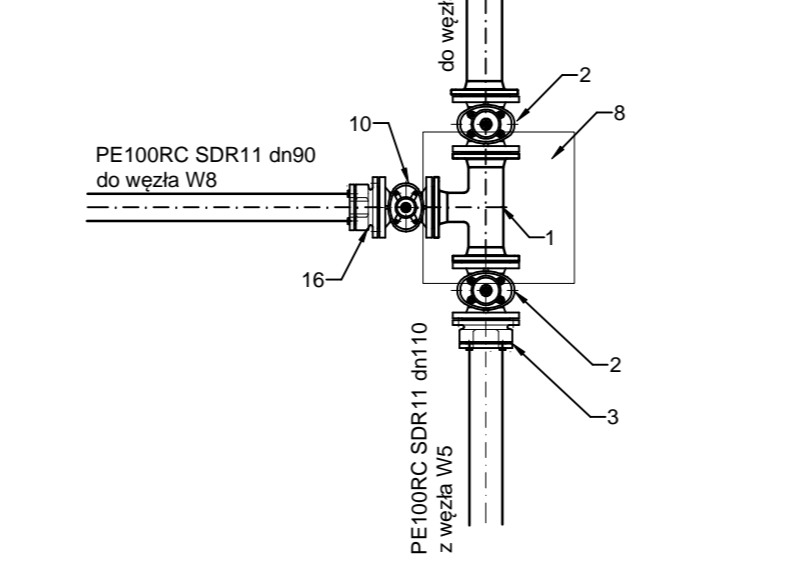
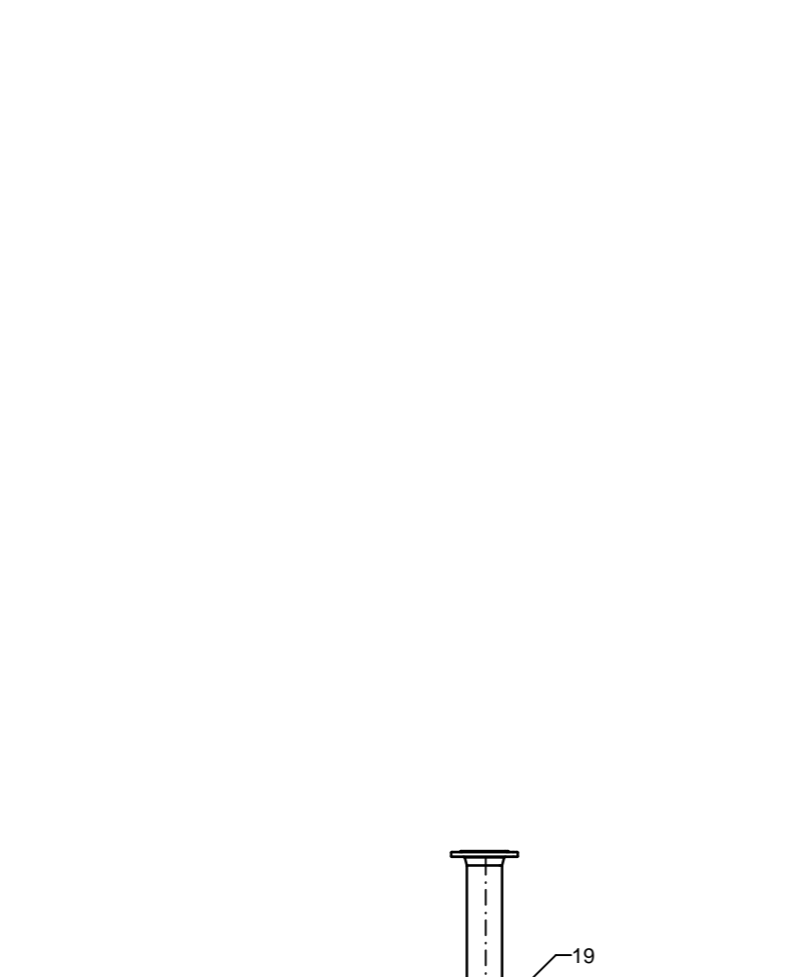
4. Obudowa teleskopowa z wrzecionem - 1 szt
5. Skrzynka uliczna żeliwna do zasuw - 1 szt
6. Opaska betonowa - 1 szt
7. Płyta betonowa zbrojona pod skrzynki do zasuw - 1 szt
8. Błoczek betonowy 500x500x100mm - 2 szt
9. Podbudowa z betonu chudego
10. Zasuwa DN80 z miękkim uszczelnieniem klina - 1 szt
11. Króciec dwukornierowy FF DN80 L=800mm - 1 szt
12. Kolan stopowe żelwne kornierowe DN80 - 1 szt
13. Hydrant nadziemny DN80 PN16 zgodny z PN-EN 14339 - 1 szt
14. Obsypka żwirowa 2-16mm z zagęszczeniem
15. Łuk żeliwny kornierowy FFK 60/DN100 - 1 szt
16. Łącznik rurowo-kornierowy PE90/DN80 - 1 szt
17. Trójnik kornierowy żeliwny DN80/DN80 - 1 szt
18. Kornierz ślepy DN80 - 1 szt

Węzeł W5, W11, W12, W15, W16, W28



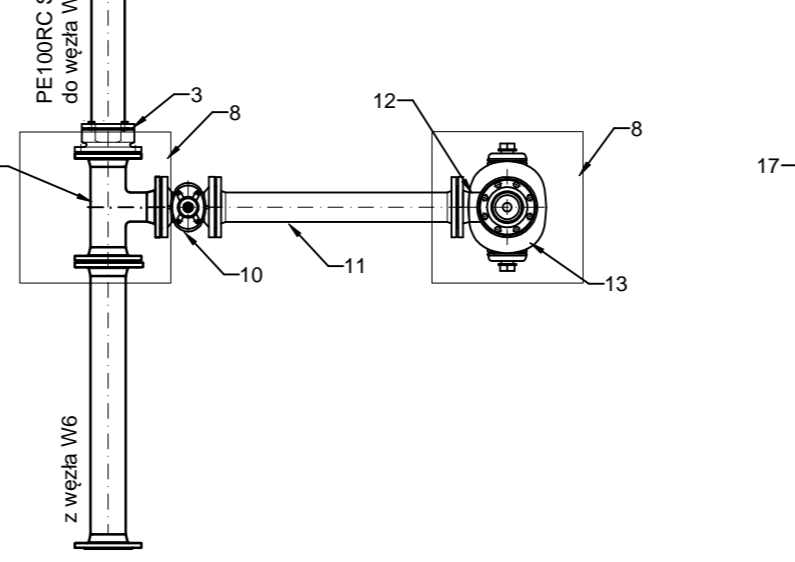
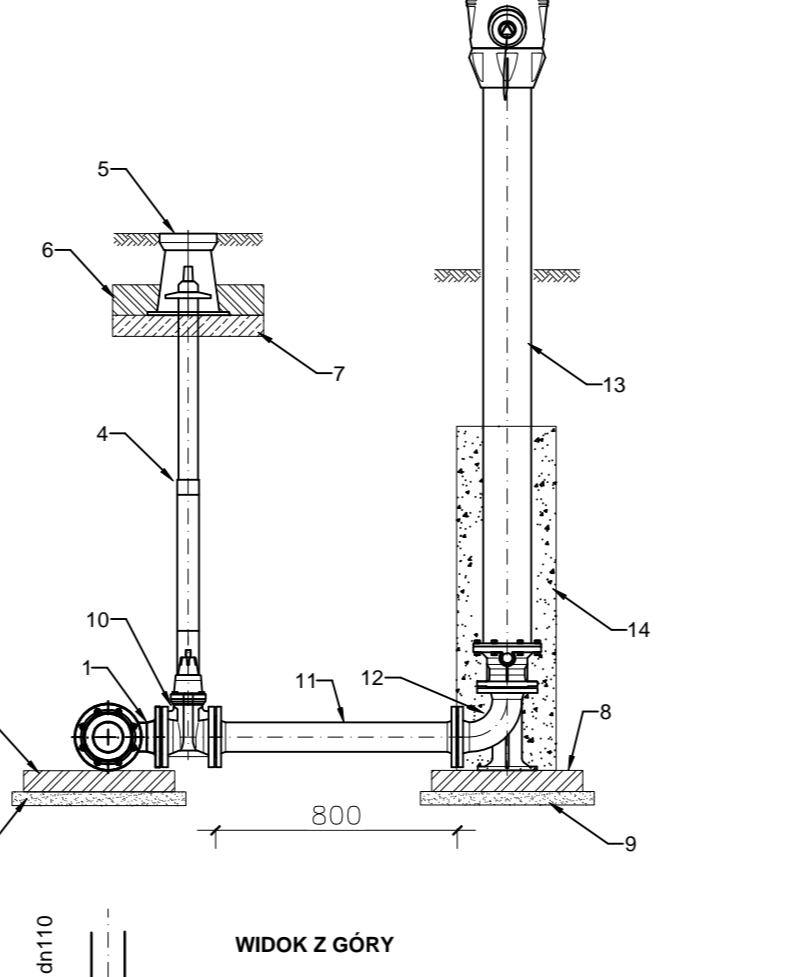
1. Trójnik kornierowy redukcyjny żeliwny DN100/DN80 - 1 szt
3. Łącznik rurowo-kornierowy PE110/DN100 - 2 szt
4. Obudowa teleskopowa z wrzecionem - 1 szt
5. Skrzynka uliczna żeliwna do zasuw - 1 szt
6. Opaska betonowa - 1 szt
7. Płyta betonowa zbrojona pod skrzynki do zasuw - 1 szt
8. Błoczek betonowy 500x500x100mm - 2 szt
9. Podbudowa z betonu chudego
10. Zasuwa DN80 z miękkim uszczelnieniem klina - 1 szt
11. Króciec dwukornierowy FF DN80 L=800mm - 1 szt
12. Kolan stopowe żelwne kornierowe DN80 - 1 szt
13. Hydrant nadziemny DN80 PN16 zgodny z PN-EN 14339 - 1 szt
14. Obsypka żwirowa 2-16mm z zagęszczeniem

Węzeł W6



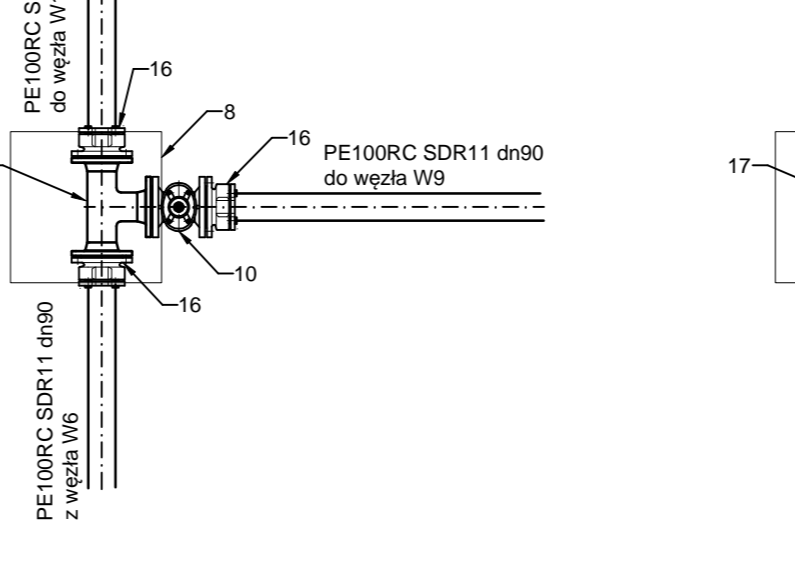
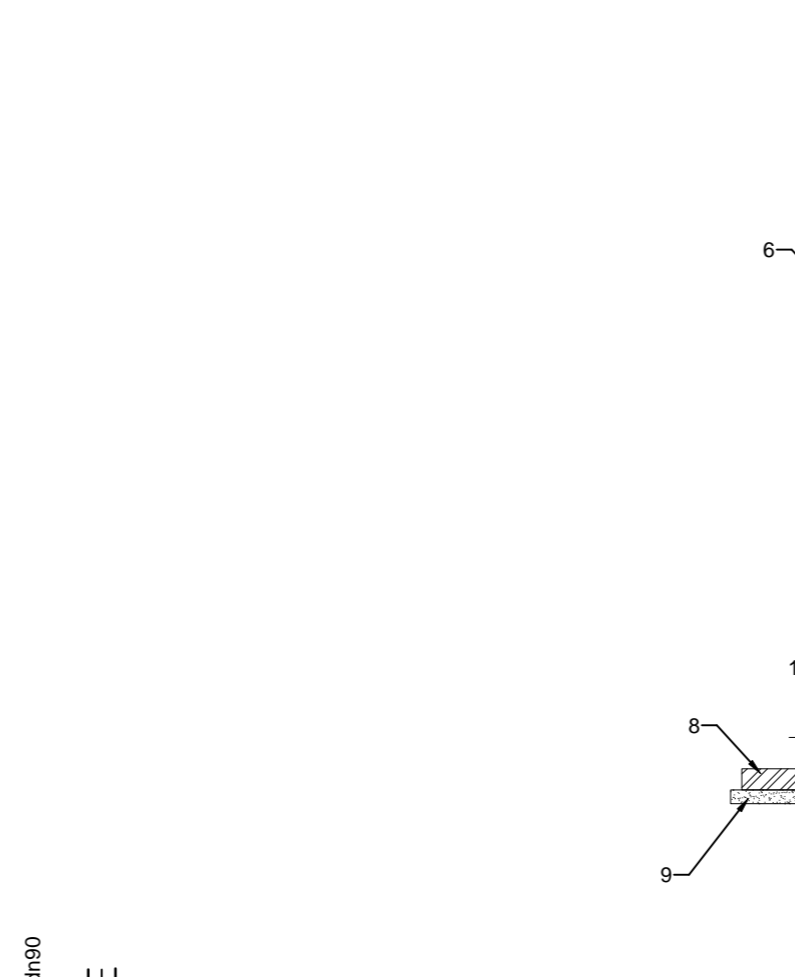
1. Trójnik kornierowy redukcyjny żeliwny DN100/DN80 - 1 szt
2. Zasuwa DN100 z miękkim uszczelnieniem klina - 2 szt
3. Łącznik rurowo-kornierowy PE110/DN100 - 1 szt
4. Obudowa teleskopowa z wrzecionem - 1 szt
5. Skrzynka uliczna żeliwna do zasuw - 1 szt
6. Opaska betonowa - 1 szt
7. Płyta betonowa zbrojona pod skrzynki do zasuw - 1 szt
8. Błoczek betonowy 500x500x100mm - 2 szt
9. Podbudowa z betonu chudego
10. Zasuwa DN80 z miękkim uszczelnieniem klina - 1 szt
11. Króciec dwukornierowy FF DN80 L=800mm - 1 szt
12. Kolan stopowe żelwne kornierowe DN80 - 1 szt
13. Hydrant nadziemny DN80 PN16 zgodny z PN-EN 14339 - 1 szt
14. Obsypka żwirowa 2-16mm z zagęszczeniem

Węzeł W7



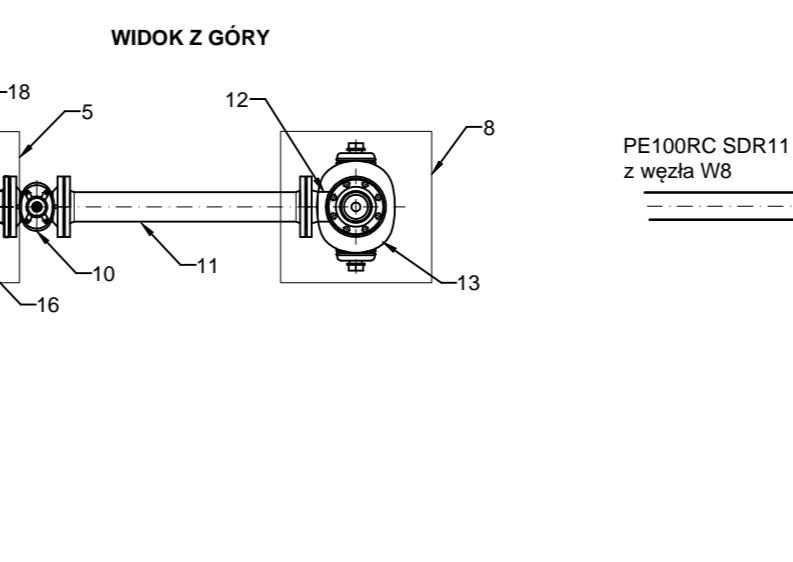
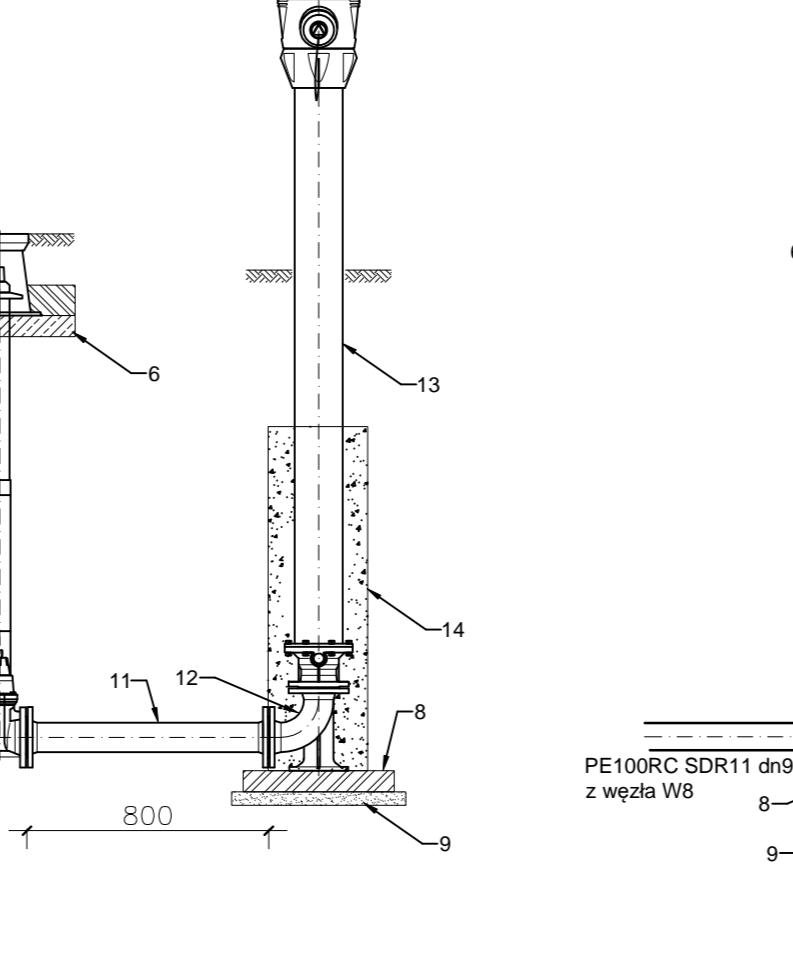
1. Trójnik kornierowy redukcyjny żeliwny DN100/DN80 - 1 szt
3. Łącznik rurowo-kornierowy PE110/DN100 - 1 szt
4. Obudowa teleskopowa z wrzecionem - 1 szt
5. Skrzynka uliczna żeliwna do zasuw - 1 szt
6. Opaska betonowa - 1 szt
7. Płyta betonowa zbrojona pod skrzynki do zasuw - 1 szt
8. Błoczek betonowy 500x500x100mm - 2 szt
9. Podbudowa z betonu chudego
10. Zasuwa DN80 z miękkim uszczelnieniem klina - 1 szt
11. Króciec dwukornierowy FF DN80 L=800mm - 1 szt
12. Kolan stopowe żelwne kornierowe DN80 - 1 szt
13. Hydrant nadziemny DN80 PN16 zgodny z PN-EN 14339 - 1 szt
14. Obsypka żwirowa 2-16mm z zagęszczeniem

Węzeł W8



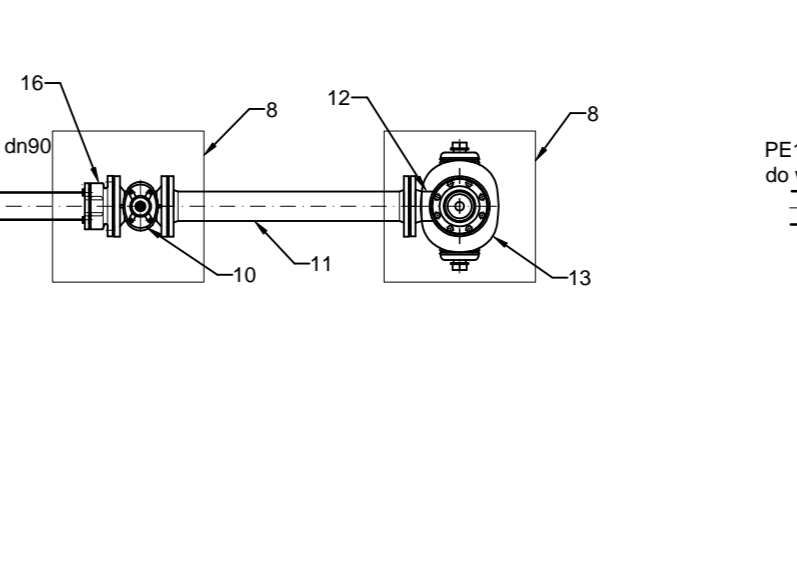
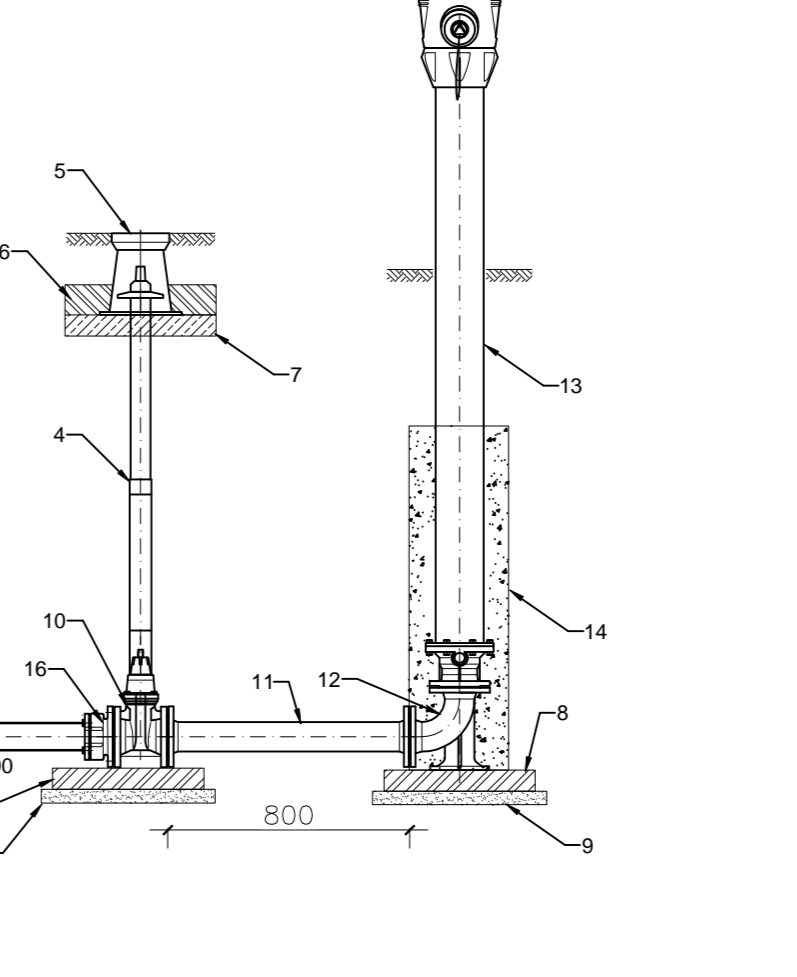
4. Obudowa teleskopowa z wrzecionem - 1 szt
5. Skrzynka uliczna żeliwna do zasuw - 1 szt
6. Opaska betonowa - 1 szt
7. Płyta betonowa zbrojona pod skrzynki do zasuw - 1 szt
8. Błoczek betonowy 500x500x100mm - 2 szt
9. Podbudowa z betonu chudego
10. Zasuwa DN80 z miękkim uszczelnieniem klina - 1 szt
11. Króciec dwukornierowy FF DN80 L=800mm - 1 szt
12. Kolan stopowe żelwne kornierowe DN80 - 1 szt
13. Hydrant nadziemny DN80 PN16 zgodny z PN-EN 14339 - 1 szt
14. Obsypka żwirowa 2-16mm z zagęszczeniem
15. Łuk żeliwny kornierowy FFK 60/DN100 - 1 szt
16. Łącznik rurowo-kornierowy PE90/DN80 - 1 szt
17. Trójnik kornierowy żeliwny DN80/DN80 - 1 szt
18. Kornierz ślepy DN80 - 1 szt

Węzeł W9, W27



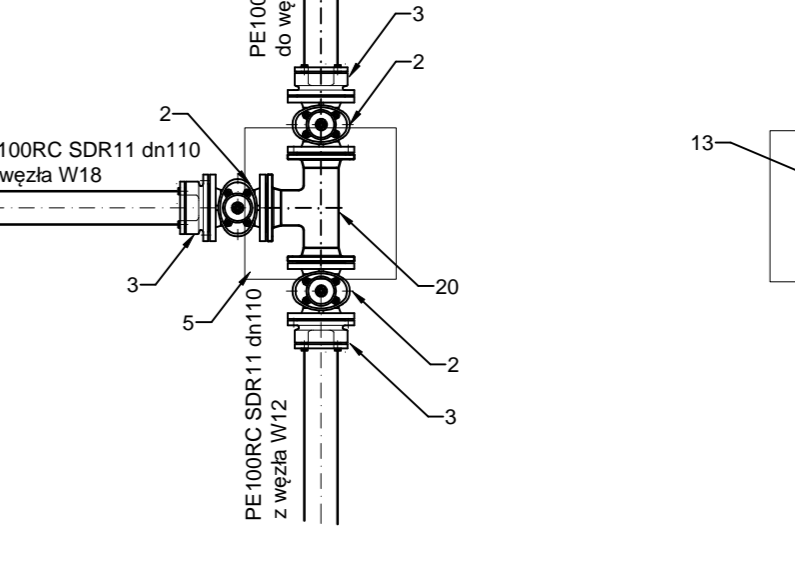
4. Obudowa teleskopowa z wrzecionem - 1 szt
5. Skrzynka uliczna żeliwna do zasuw - 1 szt
6. Opaska betonowa - 1 szt
7. Płyta betonowa zbrojona pod skrzynki do zasuw - 1 szt
8. Błoczek betonowy 500x500x100mm - 2 szt
9. Podbudowa z betonu chudego
10. Zasuwa DN80 z miękkim uszczelnieniem klina - 1 szt
11. Króciec dwukornierowy FF DN80 L=800mm - 1 szt
12. Kolan stopowe żelwne kornierowe DN80 - 1 szt
13. Hydrant nadziemny DN80 PN16 zgodny z PN-EN 14339 - 1 szt
14. Obsypka żwirowa 2-16mm z zagęszczeniem
15. Łuk żeliwny kornierowy FFK 60/DN100 - 1 szt
16. Łącznik rurowo-kornierowy PE90/DN80 - 1 szt
17. Trójnik kornierowy żeliwny DN80/DN80 - 1 szt
18. Kornierz ślepy DN80 - 1 szt

Węzeł W10



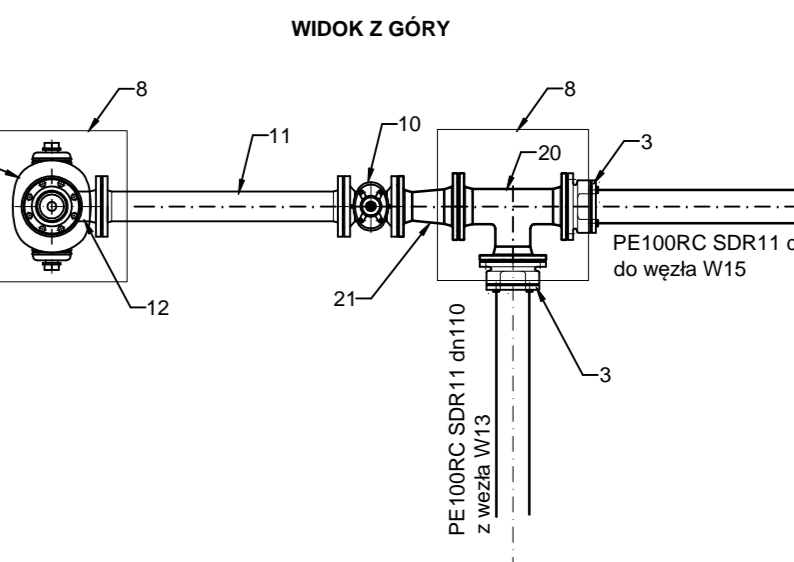
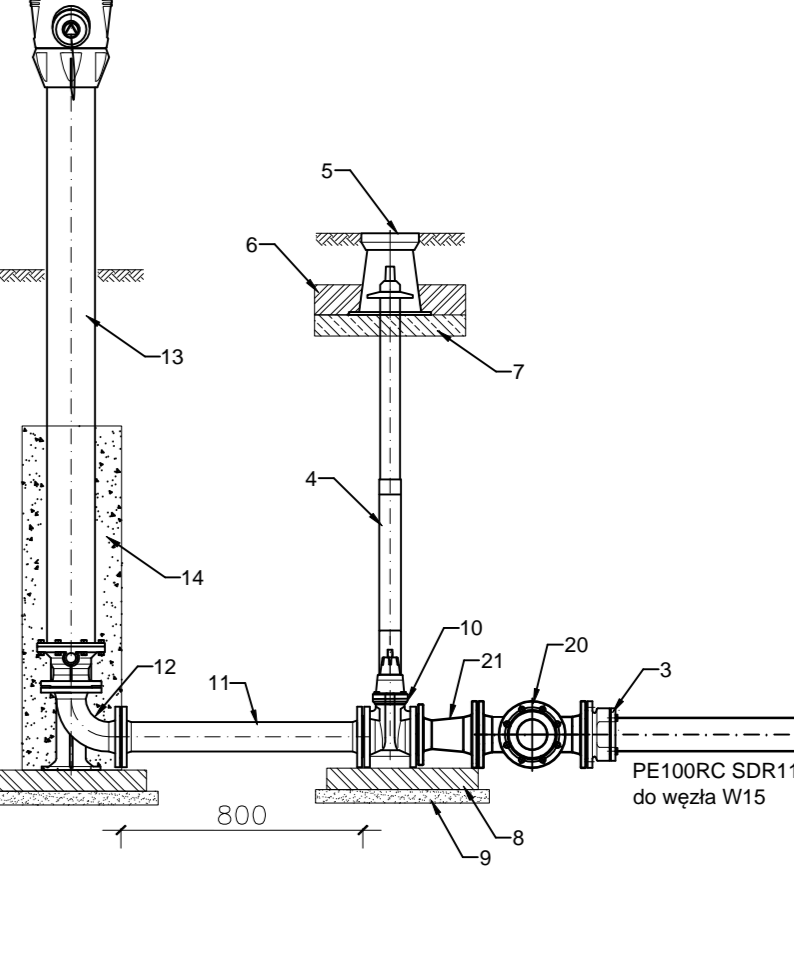
4. Obudowa teleskopowa z wrzecionem - 1 szt
5. Skrzynka uliczna żeliwna do zasuw - 1 szt
6. Opaska betonowa - 1 szt
7. Płyta betonowa zbrojona pod skrzynki do zasuw - 1 szt
8. Błoczek betonowy 500x500x100mm - 2 szt
9. Podbudowa z betonu chudego
10. Zasuwa DN80 z miękkim uszczelnieniem klina - 1 szt
11. Króciec dwukornierowy FF DN80 L=800mm - 1 szt
12. Kolan stopowe żelwne kornierowe DN80 - 1 szt
13. Hydrant nadziemny DN80 PN16 zgodny z PN-EN 14339 - 1 szt
14. Obsypka żwirowa 2-16mm z zagęszczeniem
15. Łuk żeliwny kornierowy FFK 60/DN100 - 1 szt
16. Łącznik rurowo-kornierowy PE90/DN80 - 1 szt
17. Trójnik kornierowy żeliwny DN80/DN80 - 1 szt
18. Kornierz ślepy DN80 - 1 szt

Węzeł W13



2. Zasuwa DN100 z miękkim uszczelnieniem klina - 3 szt
3. Łącznik rurowo-kornierowy PE110/DN100 - 3 szt
4. Obudowa teleskopowa z wrzecionem - 3 szt
5. Skrzynka uliczna żeliwna do zasuw - 1 szt
6. Opaska betonowa - 3 szt
7. Płyta betonowa zbrojona pod skrzynki do zasuw - 3 szt
8. Błoczek betonowy 500x500x100mm - 1 szt
9. Podbudowa z betonu chudego
10. Zasuwa DN80 z miękkim uszczelnieniem klina - 1 szt
11. Króciec dwukornierowy FF DN80 L=800mm - 1 szt
12. Kolan stopowe żelwne kornierowe DN80 - 1 szt
13. Hydrant nadziemny DN80 PN16 zgodny z PN-EN 14339 - 1 szt
14. Obsypka żwirowa 2-16mm z zagęszczeniem
15. Łuk żeliwny kornierowy FFK 60/DN100 - 1 szt
16. Łącznik rurowo-kornierowy PE90/DN80 - 1 szt
17. Trójnik kornierowy żeliwny DN100/DN100 - 1 szt
18. Kornierz ślepy DN80 - 1 szt

Węzeł W14



3. Łącznik rurowo-kornierowy PE110/DN100 - 1 szt
4. Obudowa teleskopowa z wrzecionem - 1 szt
5. Skrzynka uliczna żeliwna do zasuw - 1 szt
6. Opaska betonowa - 1 szt
7. Płyta betonowa zbrojona pod skrzynki do zasuw - 1 szt
8. Błoczek betonowy 500x500x100mm - 2 szt
9. Podbudowa z betonu chudego
10. Zasuwa DN80 z miękkim uszczelnieniem klina - 1 szt
11. Króciec dwukornierowy FF DN80 L=800mm - 1 szt
12. Kolan stopowe żelwne kornierowe DN80 - 1 szt
13. Hydrant nadziemny DN80 PN16 zgodny z PN-EN 14339 - 1 szt
14. Obsypka żwirowa 2-16mm z zagęszczeniem
15. Łuk żeliwny kornierowy FFK 60/DN100 - 1 szt
16. Łącznik rurowo-kornierowy PE90/DN80 - 1 szt
17. Trójnik kornierowy żeliwny DN80/DN80 - 1 szt
18. Kornierz ślepy DN80 - 1 szt

UWAGI
 1. Wszystkie kształtki i armatura z żeliwa steroidalnego, zabezpieczone zewnętrznie i wewnętrznie metodą proszkową powłoką epoksydową o grubości min. 250 µm.
 2. Hydrant malowany proszkowo koloru czerwonego RAL 3000 (opcja).
 3. Mędy kształtki a blok oporowy należy włożyć folię PVC gr. 2mm.

F.H.U. Profil		28-500 Kazimierza Wielka ul. Sienkiewicza 64	
Projekt		12.2017	
Wykonanie		1:25	
Opis		26	
Podpis		mgr inż. Edward Kawa 184/98	