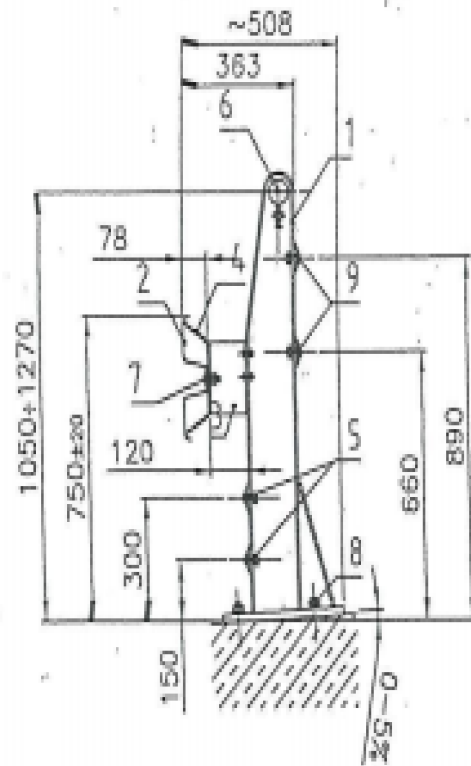
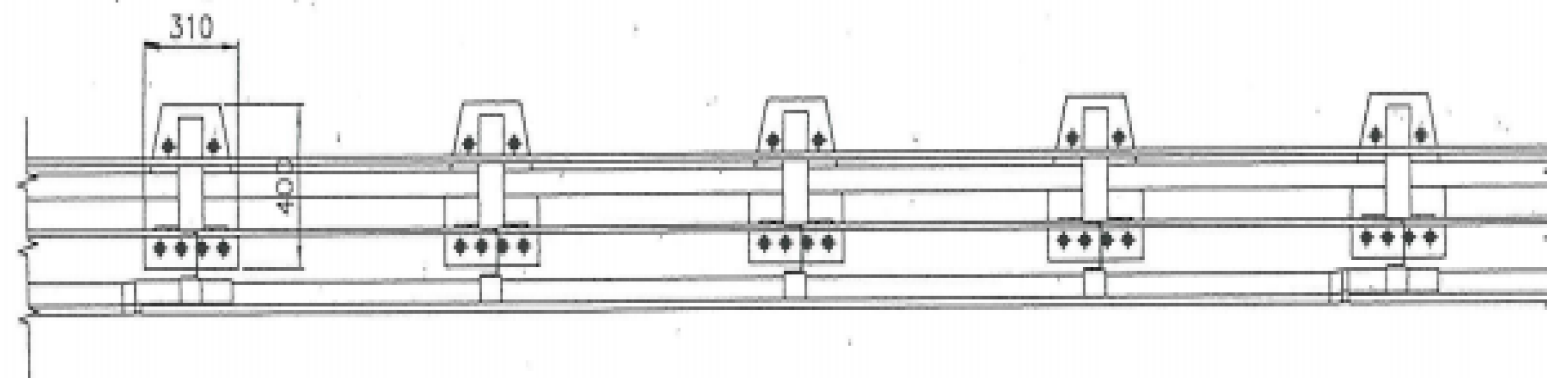
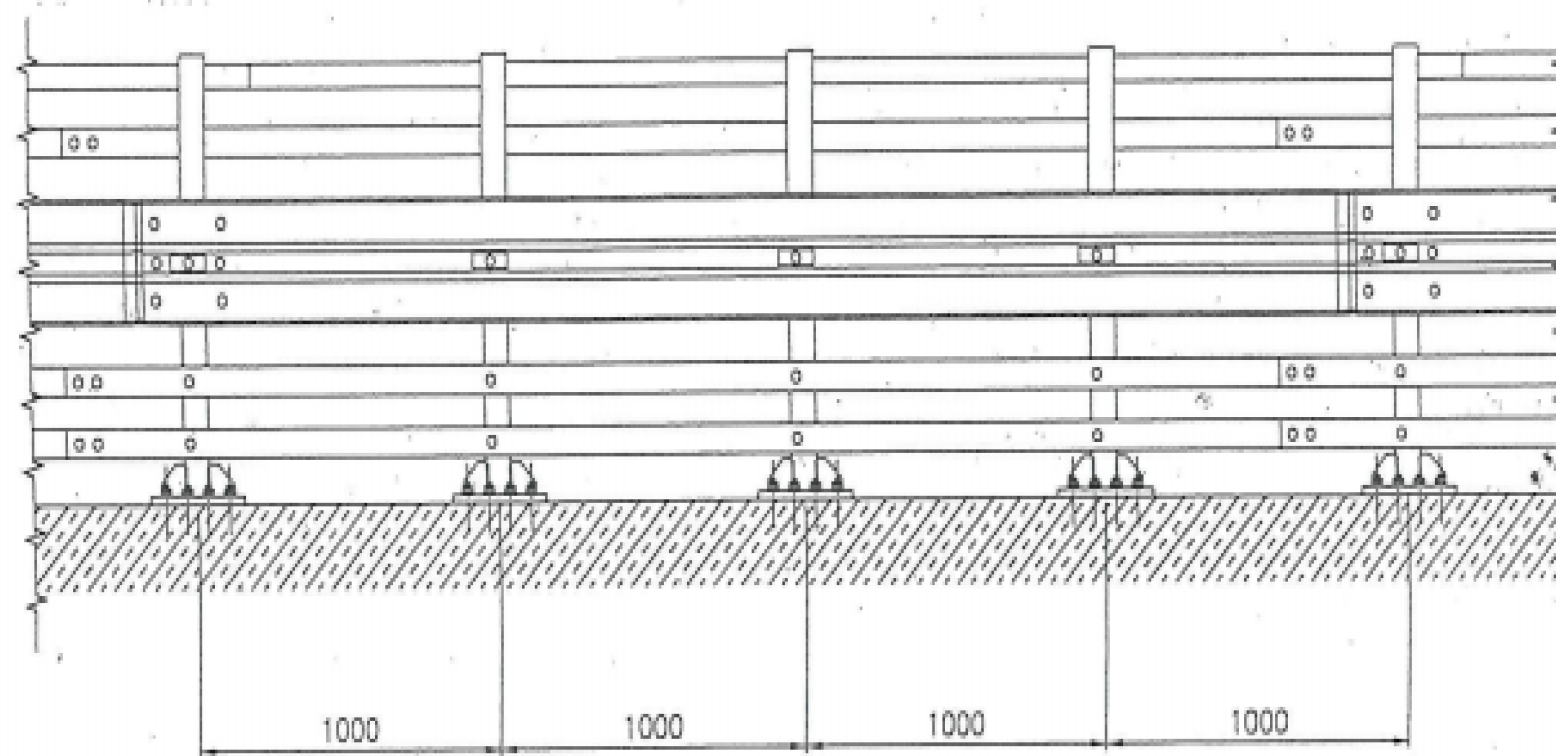


BARIERA MOSTOWA BSP-160/1



1. BSP-160 Słupek mostowy
2. Prowadnica typ B
3. Przekładka C120
4. Wspornik typ B
5. Pas profilowy
6. Pochwył rurowy
7. Podkładka M16
8. Zakotwienie
9. Pas profilowy-opcja



ADRES INWESTORA	GMINA KAZIMIERZA WIELKA UL. T. KOŚCIUSZKI 12, 28-500 KAZIMIERZA WIELKA		DATA 04.2018
NAZWA OBIEKU	Remont obiektu mostowego na rzece Muszance w ciągu dr. gminnej Skorczów - Kamieńczyce w km 0+115		NR RYS. 9
NR DZ./OBREB	dz. nr ewid. 78/2 w s. Skorczów oraz 270 w s. Kamieńczyce		
TEMAT RYSUNKU	Bariero-poręcz BSP 1-160 typ A		
SKALA 1:10	PROJEKTOWAŁ:		
FORMAT A3	OPRACOWAŁ:	mgr inż. KRZYSZTOF AUGUSTYN	