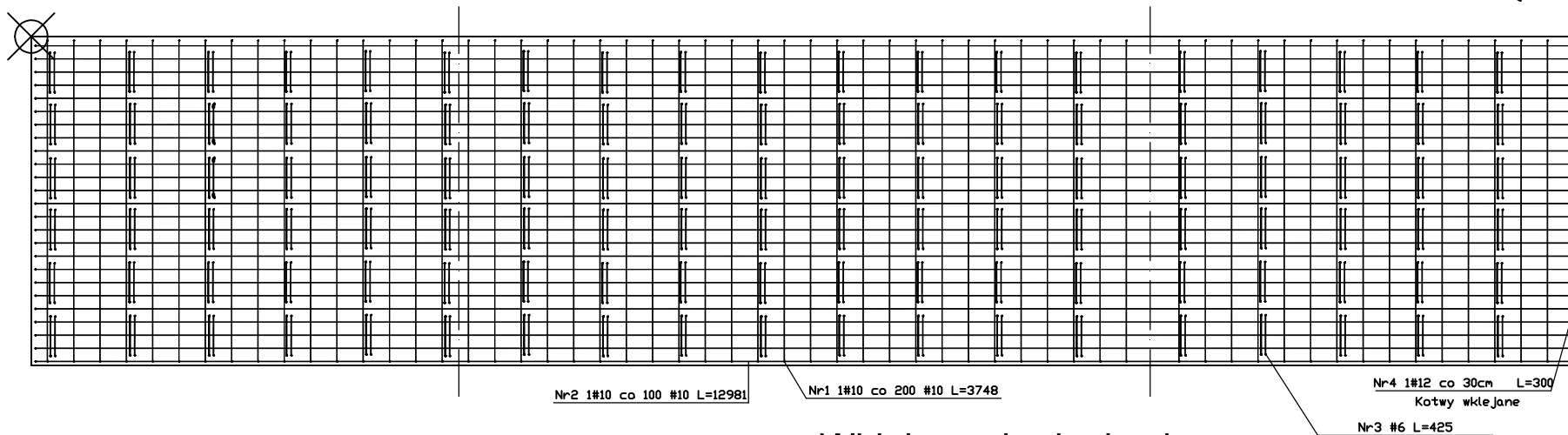
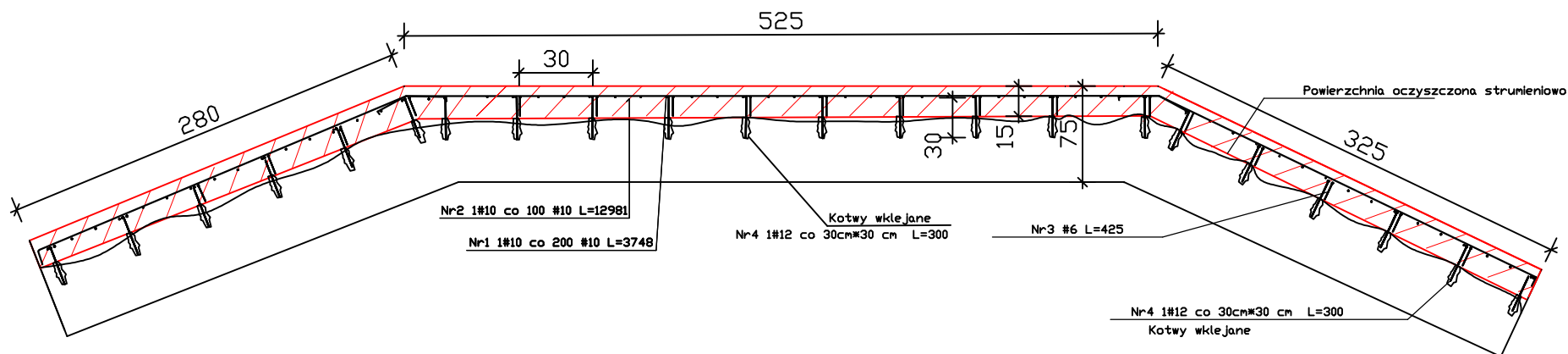


Przekój przez jeden przyczulek



Wykaz stali na jeden płaszcz wzmacniający

Wykaz stali

Nr	Ilość [szt.]	Średnica [mm]	Długość poj. [mm]	Długość całkowita [m]		
				500.0 MPa		
				#6.0	#10.0	#12.0
1	58	10.0	3748	---	217.38	---
2	25	10.0	12981	---	324.53	---
3	146	6.0	425	62,05	---	---
4	480	12.0	300	---	---	144
Długość całkowita [m]				62,05	541.9	775.7
Masa jednostkowa [kg/m]				0.222	0.617	0.888
Masa [kg]				14,0	334.1	128
Masa całkowita [kg]				476,1		

Beton konstrukcyjny C25/30

Widok na zbrojenie płaszcz

ADRES INWESTORA	GMINA KAZIMIERZA WIELKA UL. T. KOŚCIUSZKI 12, 28-500 KAZIMIERZA WIELKA		DATA	04.2018
NAZWA OBIEKU	Remont obiektu mostowego na rzece Muszance w miejscowości Kamińczyce w km 0+115 dz. nr ewid. 78/2, dz. nr ewid. 270		NR RYS.	8
NR DZ./OBREB				
TEMAT RYSUNKU	Wykaz zbrojenia na jeden płaszcz wzmacniający			
SKALA 1:50	PROJEKTOWAŁ			
FORMAT A4	OPRACOWAŁ	mgr inż. KRZYSZTOF AUGUSTYN		