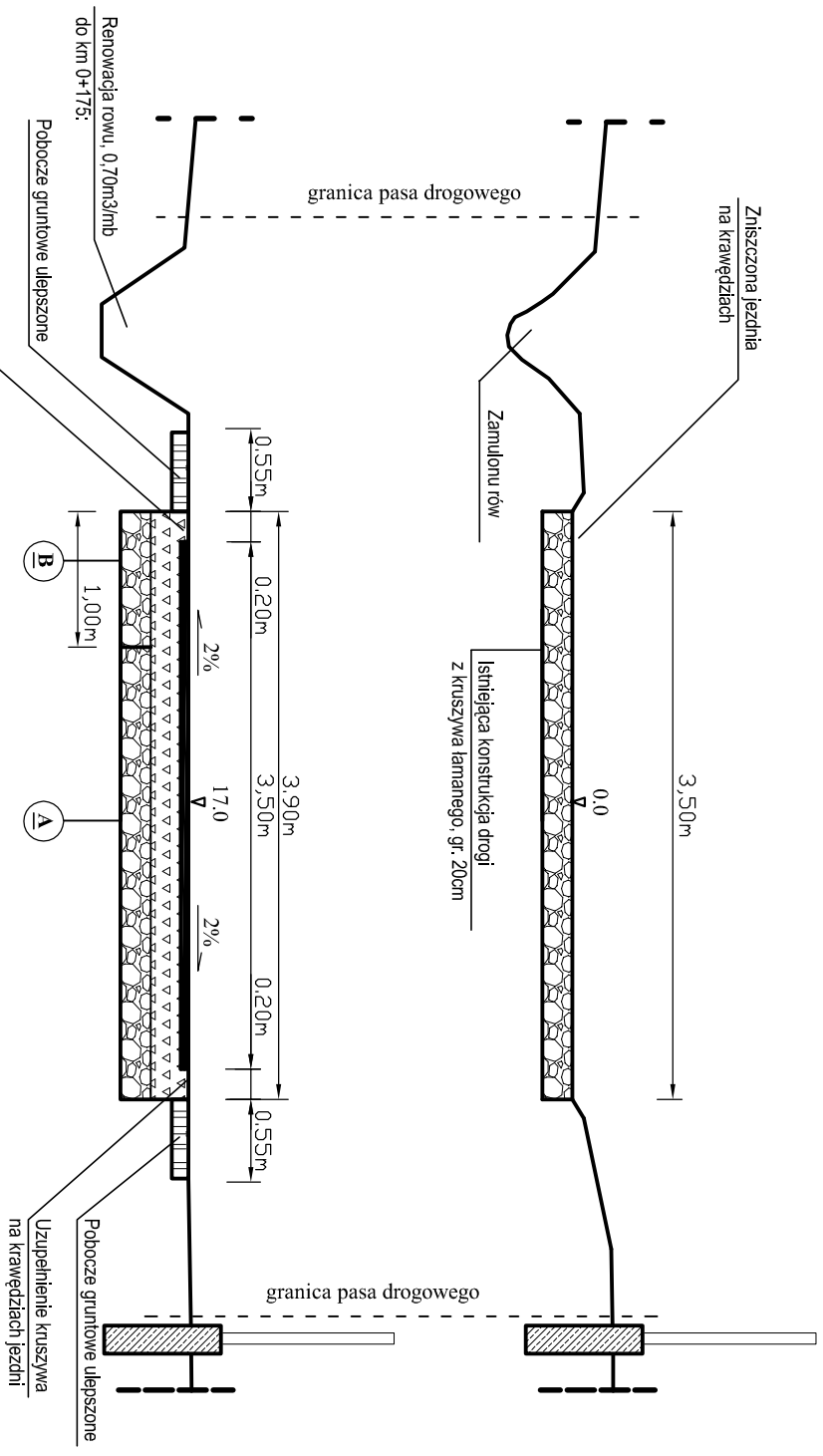


PRZEKRÓJ TYPOWY skala 1:50

odcinek od km 0+125 do km 0+218:



STAN ISTNIEJĄCY

STAN PROJEKTOWANY

5cm	Betonu asfaltowy ściśły AC11s,
8cm	Góna w-wa podb. z kruszywa łam. 0/31,5mm
4cm	Wyrownanie podb. krusz. łam. 0/31,5mm
20cm	Istn. podbudowa z kruszywa łamanego

5cm	Betonu asfaltowy ściśły AC11s,
12cm	Góna w-wa podb. z kruszywa łam. 0/31,5mm
20cm	Dolna w-wa podb. z kruszywa łam. 0/63mm

TEMAT: Przebudowa drogi gminnej w msc. Chruszczyzna Wielka (dz. nr ewid. 661, 662) od km 0+000 do km 0+320, dł. 320mb.		DATA 04-2018r.
INWESTOR: GMINA CZARNOCIN.		RYS. NR. - 5
PRZEKRÓJ TYPOWY	SKALIA 1 : 50	NR. UPR.
PROJEKTOWAŁ: mgr inż. Roman Suchoń		PODPIS:
		KL-520/94.