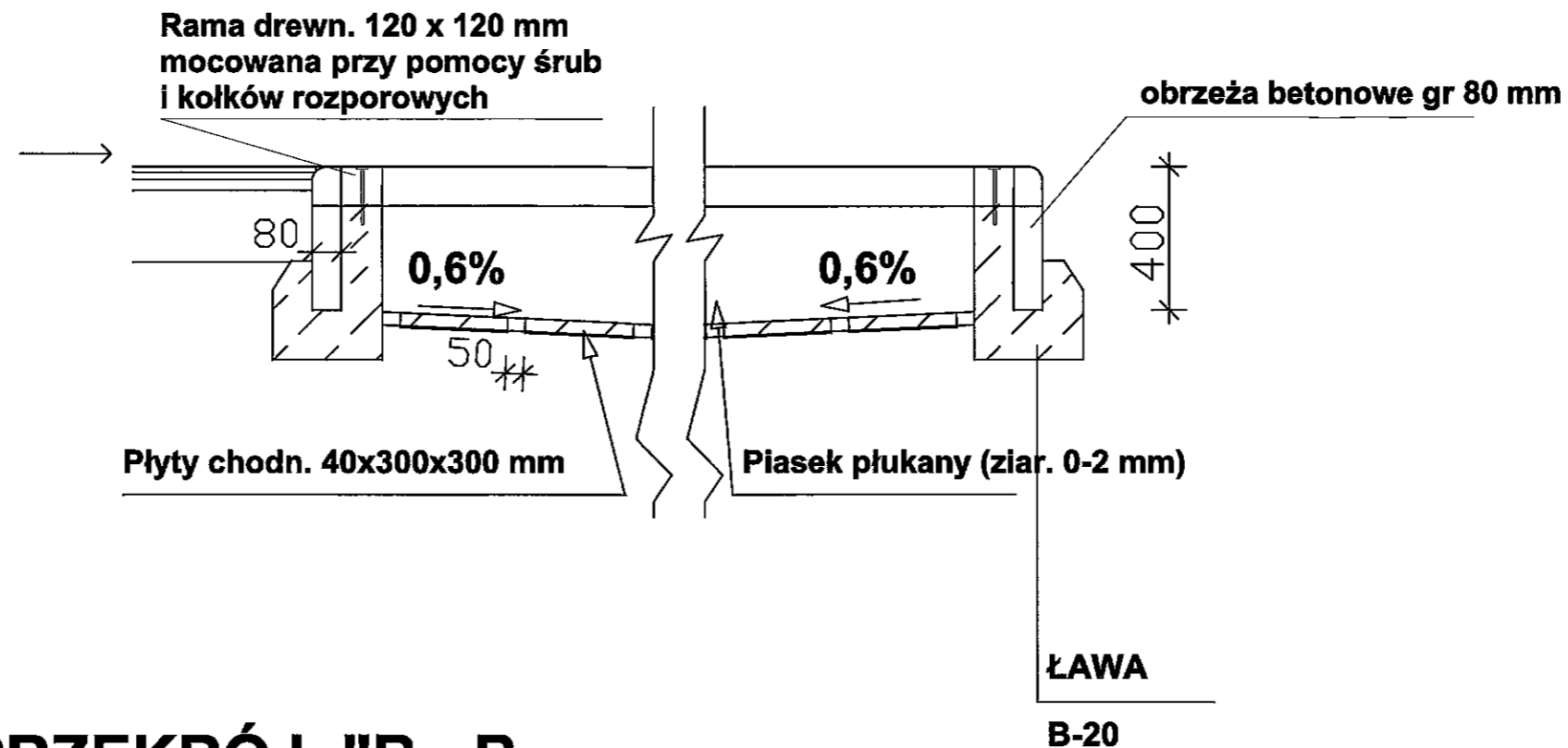
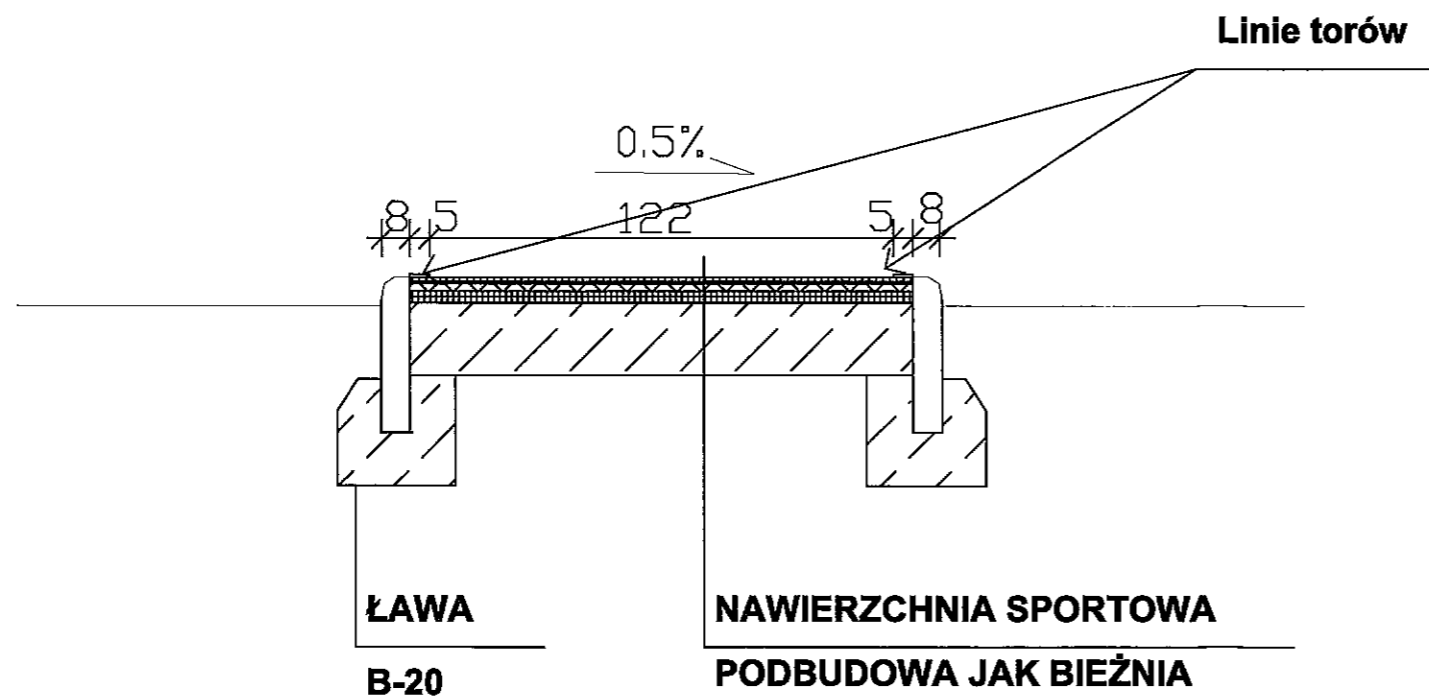


# PRZEKRÓJ "A - A"



# PRZEKRÓJ "B - B"



JEDNOSTKA PROJEKTOWA:	mgr inż. JANUSZ KONIUSZ 28-400 PIŃCZÓW, UL. GRODZISKOWA 53, TEL. 3573468	
TEMAT:	BIEŻNIA DO SKOKU W DAL - PRZEKROJE	FAZA:
OBIEKT:	BUDOWA BIEŻNI 4 STANOWISKOWEJ WRAZ Z BIEŻNIĄ DO SKOKU W DAL PRZY SZKOLE PODSTAWOWEJ NR.3 W KAZIMIERZY W.	DT
INWESTOR:	GMINA KAZIMIERZA WIELKA	DATA WYKONANIA:
ADRES:	KAZIMIERZA WIELKA, nr. ewid. gruntu 166	listopad 2016r.
PROJEKTANT:	mgr inż. Janusz Koniusz spec. architektoniczny konstrukcyjno-budowlany 28-400 Pińczów, ul. Grodziska 53 NIP 657-100-06-95	SKALA:
		-