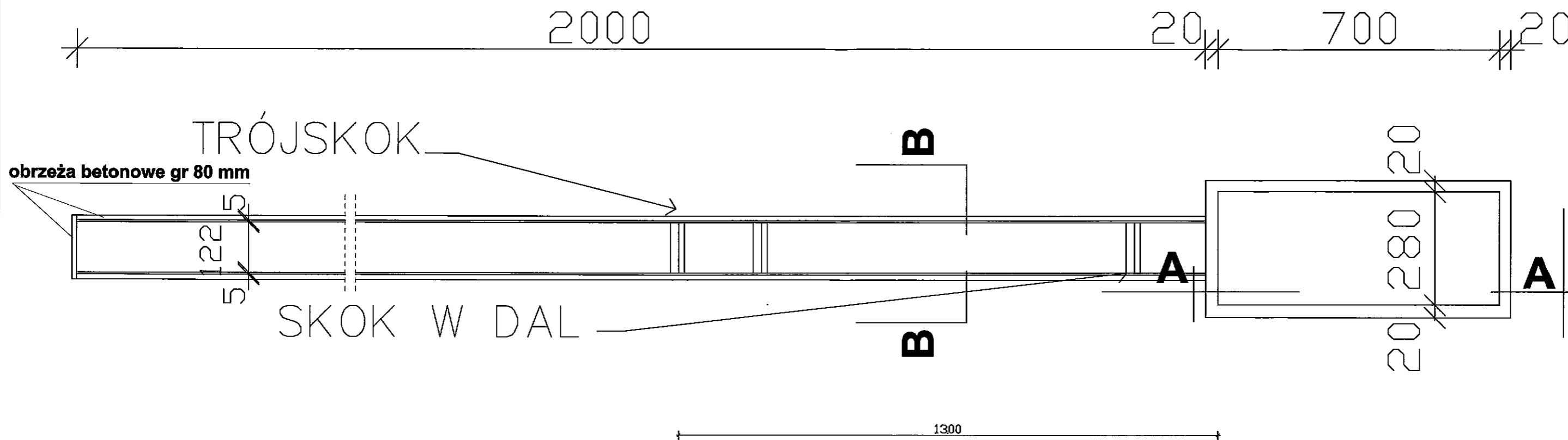
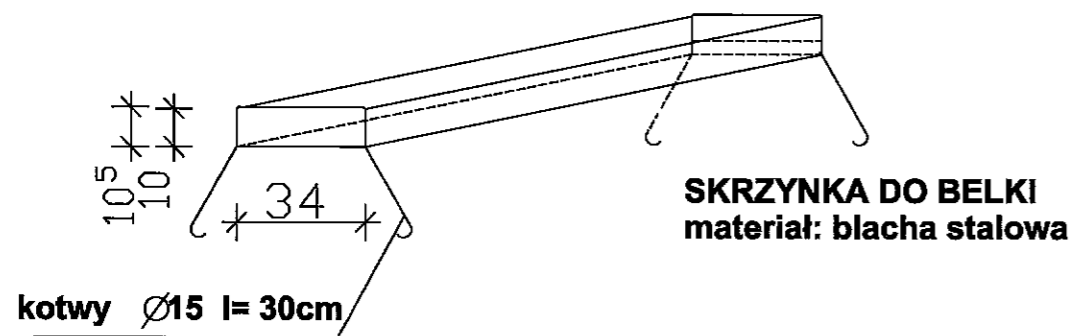


# SKOCZNIA W DAL

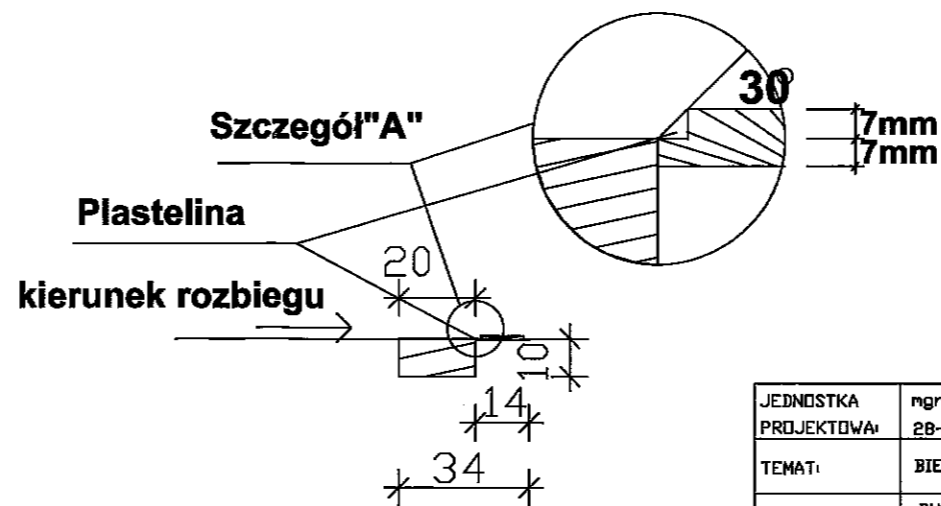


## DESKA



materiał: rama stalowa L 35x35  
wzmocniony po obwodzie 3  
zebrami z 35 x 8 mm ,dno z  
blachy aluminiowej

## BELKA DO ODBICIA



JEDNOSTKA	mgr inż. JANUSZ KONIUSZ	
PROJEKTOWA:	28-400 PIŃCZÓW, UL. GRODZISKOWA 53, TEL. 3573468	
TEMAT:	BIEŻNIA DO SKOKU W DAL - RZUT	FAZA:
OBIEKT:	BUDOWA BIEŻNI 4 STANOWISKOWEJ WRAZ Z BIEŻNIĄ DO SKOKU W DAL PRZY SZKOLE PODSTAWOWEJ NR.3 W KAZIMIERZY W.	DT
INWESTOR:	GMINA KAZIMIERZA WIELKA	DATA WYKONANIA:
ADRES:	KAZIMIERZA WIELKA, nr. ewid. gruntu 166	listopad 2016r.
PROJEKTANT:	mgr inż. Janusz Koniusz upr. bud. KL 77/93 specj. architektoniczny konstrukcyjno-budowlany 28-400 Pińczów, ul. Grodziska 53 NIP 662-100-06-95 REGON 14100	SKALA: 1:100 Nr. RYS: 1