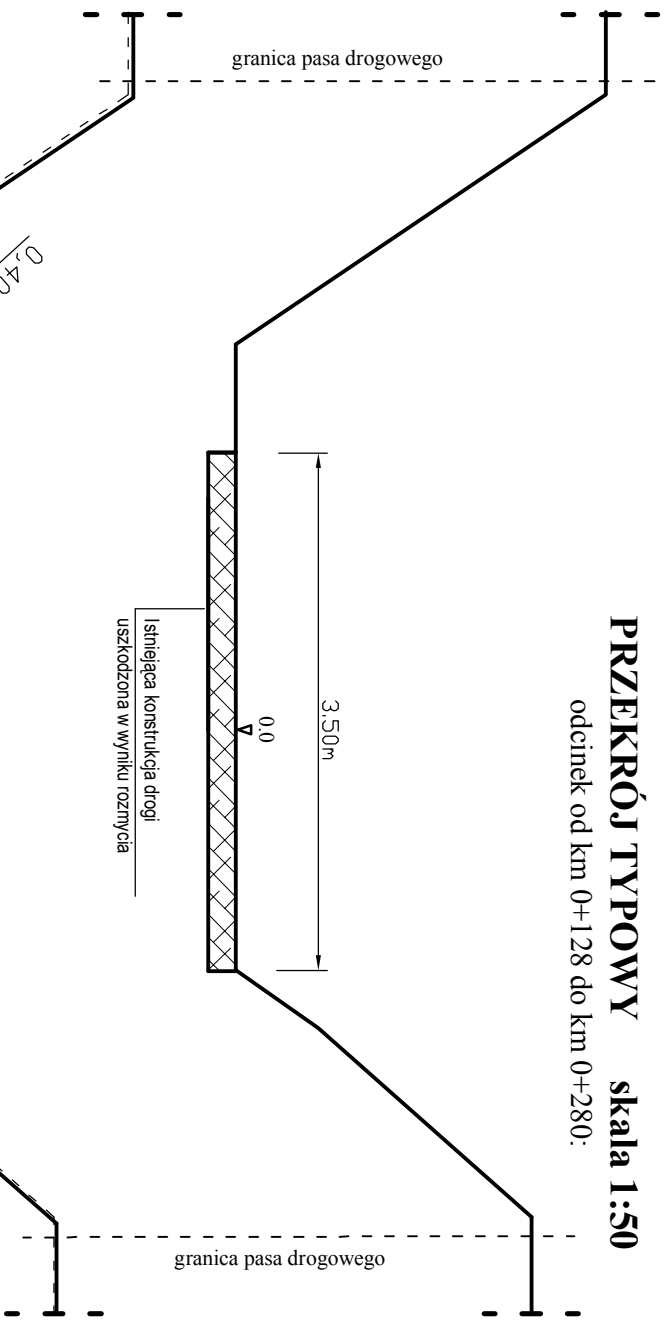


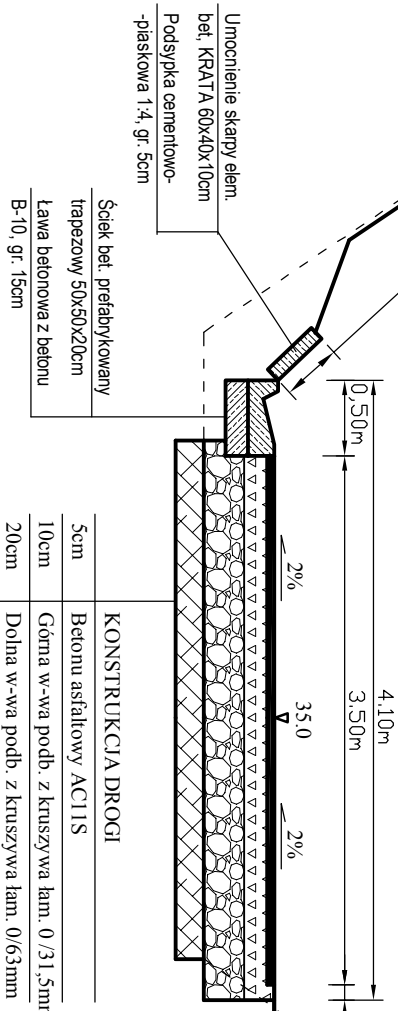
PRZEKRÓJ TYPOWY skala 1:50

odcinek od km 0+128 do km 0+280:



STAN ISTNIEJĄCY

STAN PROJEKTOWANY



KONSTRUKCJA DROGI

5cm	Betonu asfaltowy AC11S
10cm	Góna w-wa podb. z kruszywa lam. 0/3/1,5mm
20cm	Dolna w-wa podb. z kruszywa lam. 0/63mm

<p>TEMAT: Zabezpieczenie skarp wáwozu wraz z przebudowá drogi gminnej w msc. Marcinkowice (dz.nr ewid. 54), od km 0+000 do km 0+330, dl. 330mb.</p> <p>INWESTOR: Gmína Kazimierza Wielka.</p>		<p>DATA 08-2017r.</p>
<p>PRZEKRÓJ TYPOWY</p>	<p>SKALIA 1 : 50</p>	<p>NR. UPR.</p>
<p>PROJEKTOWAL:</p>	<p>mgr inż. Roman Suchoñ</p>	<p>KL-520/94.</p>
<p>RYS. NR. - 6</p>		<p>PODPIS:</p>