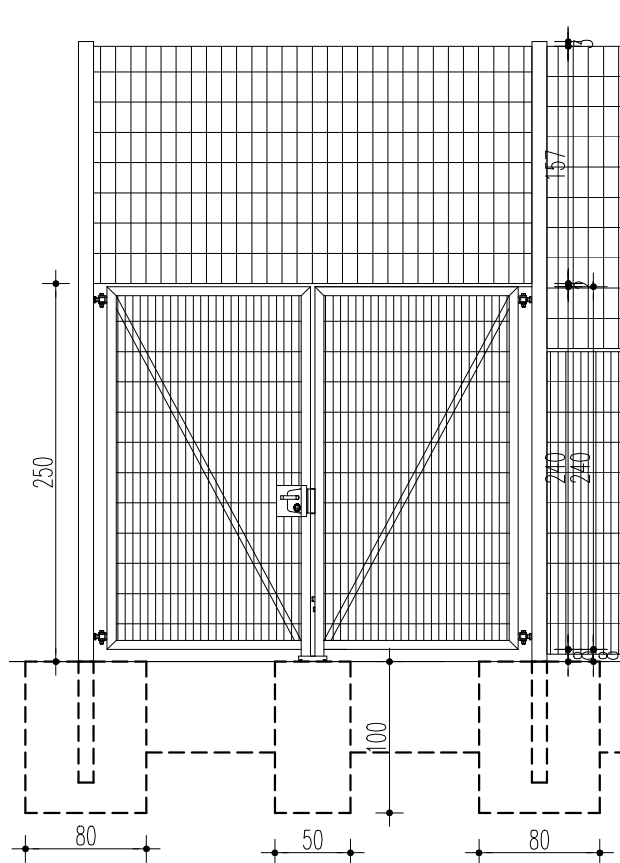
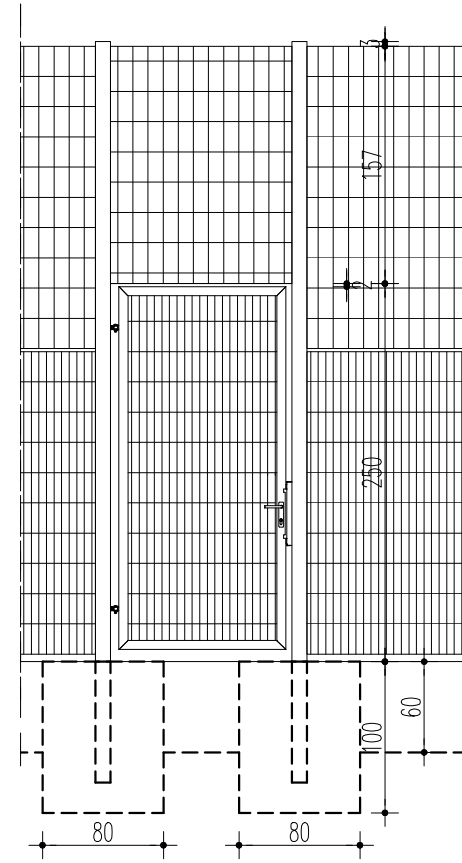


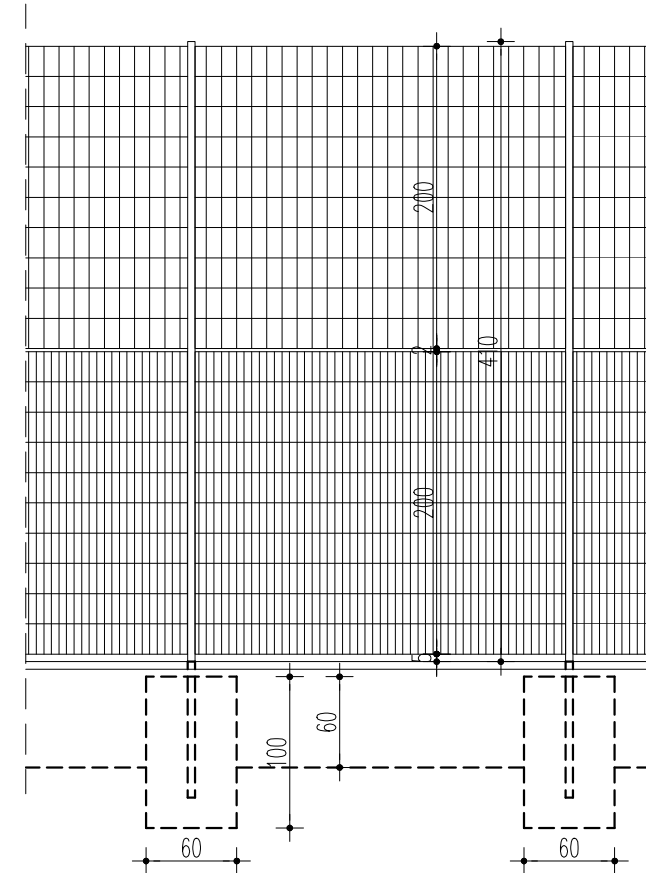
WIDOK BRAMA



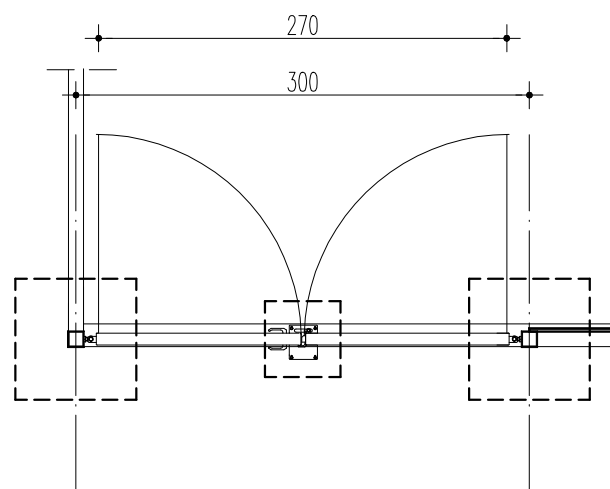
WIDOK FURTKA



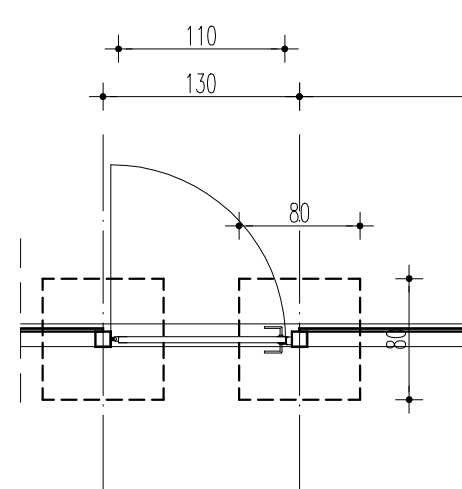
WIDOK PRZĘŚŁO TYPOWE



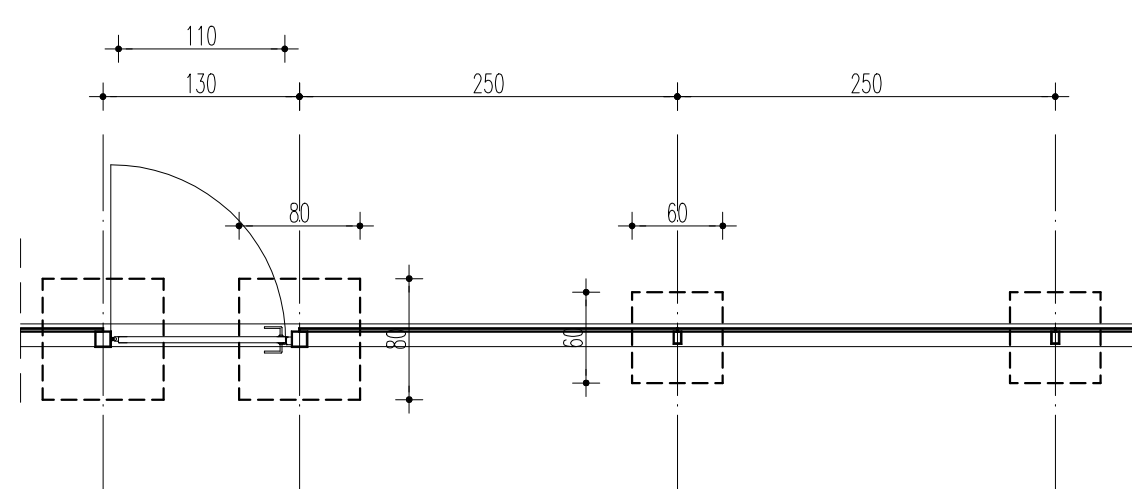
RZUT BRAMA



RZUT FURTKA



RZUT PRZĘŚŁO TYPOWE



BRAMA OGRODZENIOWA WRAZ ZE SŁUPAMI ORAZ KOMPLETEM ZAWIASOWO – ZAMKOWYM (ZAMEK NA KLUCZ). SKRZYDŁO BRAMY W KONSTRUKCJI ZAMKNIĘTEJ.  
SŁUPY BRAMOWE: PROFIL 100X100X5 MM  
RAMA BRAMY: PROFIL 60X40X3 MM  
WYPEŁNIENIE BRAMY: PANEL KRATOWY PŁASKI  
ŚREDNICA DRUTU POZIOMEGO (PODWÓJNY): 2 X 8 [MM],  
ŚREDNICA DRUTU PIONOWEGO: 6 [MM],  
WYMIAR OCZEK PROSTYCH 50X200 [MM],  
WYMIARY(SXH): 2,7X2,5 M (WYMIAR W ŚWIETLE PRZEJAZDU)

FURTKA OGRODZENIOWA WRAZ ZE SŁUPAMI ORAZ KOMPLETEM ZAWIASOWO – ZAMKOWYM (ZAMEK NA KLUCZ). SKRZYDŁO FURTKI W KONSTRUKCJI ZAMKNIĘTEJ.  
SŁUP FURTKI: PROFIL 100X100X5 MM  
RAMA FURTKI: PROFIL 60X40X3 MM  
WYPEŁNIENIE: PANEL KRATOWY PŁASKI  
ŚREDNICA DRUTU POZIOMEGO (PODWÓJNY): 2 X 8 [MM],  
ŚREDNICA DRUTU PIONOWEGO: 6 [MM],  
WYMIAR OCZEK PROSTYCH 50X200 [MM],  
WYMIARY (SXH): 1,1X2,5 M (WYMIAR W ŚWIETLE PRZEJŚCIA)

PANELE DO WYSOKOŚCI 2,05 M  
PANEL ZGRZEWANY Z PRĘTÓW STALOWYCH (POZIOMYCH PODWÓJNYCH I PIONOWYCH POJEDYNCZYCH).  
ŚREDNICA DRUTU POZIOMEGO (PODWÓJNY): 2X8 [MM].  
ŚREDNICA DRUTU PIONOWEGO: 6 [MM].  
WYMIAR OCZEK PROSTYCH: 50X200 [MM].  
WYSOKOŚĆ PANELI MIN. 2000 MM.  
SZEROKOŚĆ PANELI 2500 MM.  
ZAKOŃCZENIE NA GŁADKO

PANELE POWYŻEJ 2,05 M  
PANEL ZGRZEWANY Z PRĘTÓW STALOWYCH (POZIOMYCH PODWÓJNYCH I PIONOWYCH POJEDYNCZYCH).  
ŚREDNICA DRUTU POZIOMEGO (PODWÓJNY): 2 X 8 [MM].  
ŚREDNICA DRUTU PIONOWEGO: 6 [MM].  
WYMIAR OCZEK PROSTYCH: 100 X 200 [MM].  
WYSOKOŚĆ PANELI MIN. 2000 MM.  
SZEROKOŚĆ PANELI 2500 MM.  
ZAKOŃCZENIE NA GŁADKO

SŁUPKI  
SŁUPKI Z KSZTAŁTOWNIKA PROSTOKĄTNEGO 80X50X4 MM (PRZY FURTCE I BRAMIE 100x100X4 MM), ZAMKNIĘTEGO OD GÓRY KAPTURKIEM Z TWORZYWA SZTUCZNEGO.  
WYSOKOŚĆ SŁUPKÓW MIN. 4050 MM .  
SŁUPKI OSADZIĆ W FUNDAMENCIE BETONOWYM C16/20 O WYMIARACH 60X60X110-130 CM (PRZY FURTCE I BRAMIE 80X80X110 CM). ZAGŁĘBIENIE FUNDAMENTÓW MIN. 100 CM PONIŻEJ POZIOMU TERENU  
ŁĄCZENIE PANELI NA SŁUPIE ZA POMOCĄ UCHWYTÓW I ŚRUB ZE STALI.

UWAGI

- USYTUOWANIE OGRODZENIA WG. PZT
- WSZYSTKIE WYMIARY NALEŻY BEZWZGLĘDNIENIE SPRAWDZIĆ NA BUDOWIE ŻADEN
- WYMIAR NIE MOŻE BYĆ SKALOWANY Z TEGO RYSUNKU.
- ROZSTAW SŁUPKÓW OK. 250 CM (ZGODNIE Z WYTYCZNYMI PRODUCENTA) WYMIARY SEGMENTÓW NIETYPOWYCH (KOŃCOWYCH) DOSTOSOWAĆ NA MONTAŻU, ZACHOWUJĄC TEN SAM ROZSTAW SŁUPKÓW W PRZĘŚLACH KOŃCOWYCH.
- NALEŻY STOSOWAĆ KOMPLETNY SYSTEM JEDNEGO PRODUCENTA. SPOSÓB MONTAŻU, WYSOKOŚĆ SŁUPKÓW KONSTRUKCYJNYCH ORAZ ZAGŁĘBIENIE ZGODNIE Z WYTYCZNYMI PRODUCENTA PRZY ZACHOWANIU PARAMETRÓW MINIMALNYCH PODANYCH W PROJEKCIE.
- ELEMENTY OGRODZENIA OCYNKOWANE OGNIOWO ORAZ MALOWANE PROSZKOWO W KOLORZE ZIEŁONYM RAL 6005.
- WYKONAWCA GWARANTUJE, ŻE WSZELKIE PRACE PROWADZONE NA BUDOWIE SĄ ZGODNE Z AKTUALNYMI PRZEPISAMI I NORMAMI ORAZ ZE SZTUKĄ BUDOWLANĄ.
- WSZELKIE PRACE MUSZĄ BYĆ PROWADZONE Z NAJWYŻSZĄ STARANNOŚCIĄ TAK ABY ZAPEWNIĆ OCHRONĘ ISTNIEJĄCEJ ZIELENI.
- W ZWIĄZKU Z RYZYKIEM WYSTĘPOWANIA NIE ZINWENTARYZOWANYCH SIECI UZBROJENIA, PRACE ZIEMNE MUSZĄ BYĆ PROWADZONE Z NAJWYŻSZĄ OSTROŻNOŚCIĄ.
- MATERIAŁY MUSZĄ BYĆ PRZEDSTAWIONE DO AKCEPTACJI INWESTORA.
- WSZELKIE WĄTPLIWOŚCI ZGŁOSIĆ NIEZWŁOCZNIE PROJEKTANTOWI.
- **FUNDAMENTY BETONOWE OGRODZENIA Z BETONU C16/20 POSADOWIONE NA GŁĘBOKOŚCI MIN. 100 CM PONIŻEJ POZIOMU TERENU W MIEJSCU WYSTĄPIENIA GRUNTÓW MIĘKKOPLASTYCZNYCH, NAMULÓW ORAZ NASYPY BUDOWLANEGO POSADOWIONE NA WARSTWIE ZAGĘSZCZONEJ PODSYPKI PIASKOWO-ŻWIROWEJ O GRUBOŚCI MIN. 50 CM.**

PROJEKTOWAŁ mgr inż. arch. K.CHRZAŚCZYŃSKA upr. bud. nr ewid. SW-27/2006	PODPIS
SPRAWDZIŁ mgr inż. arch. M.PRZEWIĘŻLIKOWSKA upr. bud. nr ewid. MPOIA/007/2008	PODPIS
NAZWA OBIEKTU BUDOWLANEGO BOISKO WIELOFUNKCYJNE	TYTUŁ RYSUNKU OGRODZENIE DETALE
ADRES OBIEKTU BUDOWLANEGO KAZIMIERZA WIELKA, DZ. NR EWID.500/1	BRANŻA ARCHITEKTURA FAZA PB SKALA 1:50 DATA 07.2016 NR RYS. AD-06