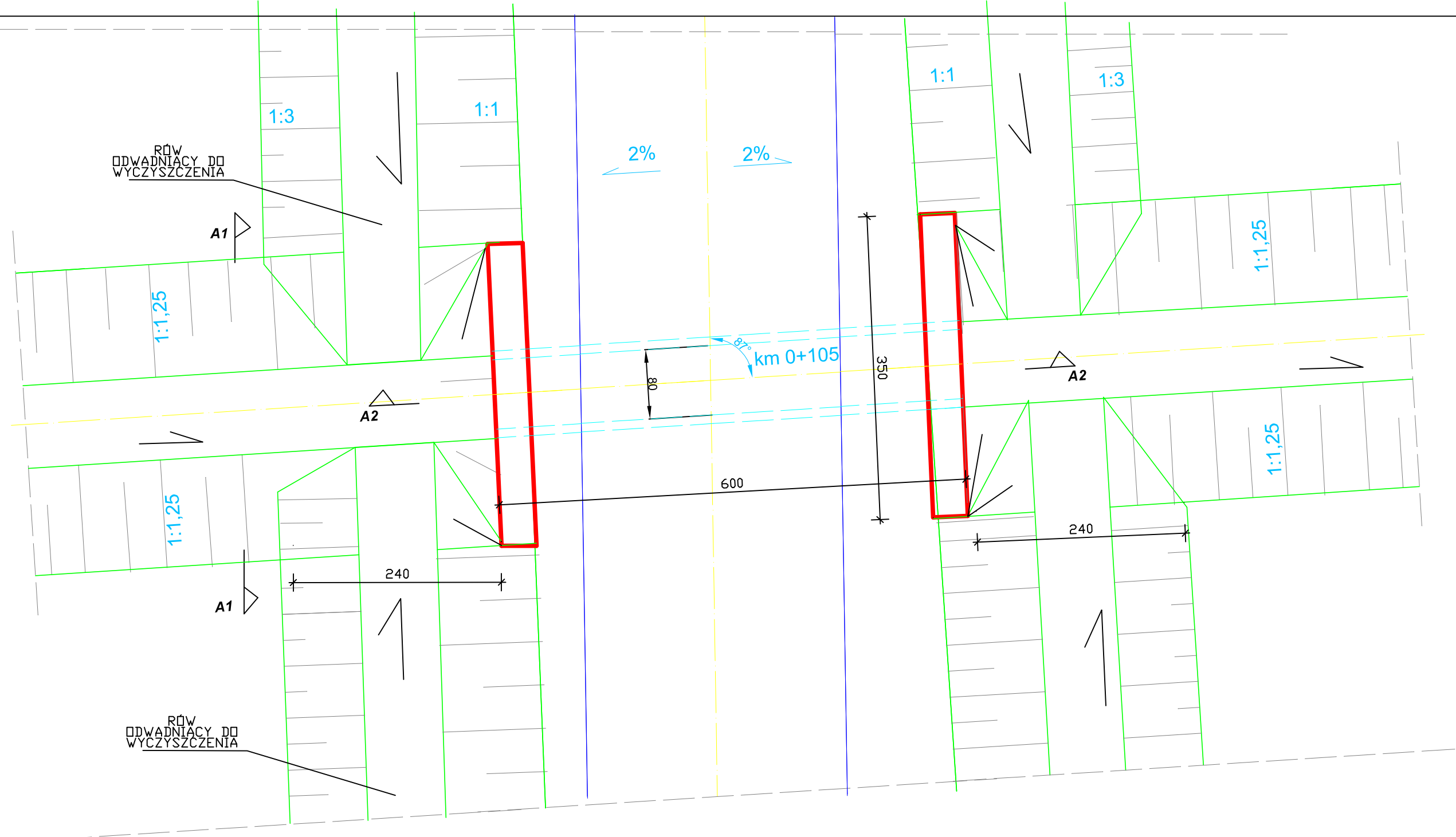
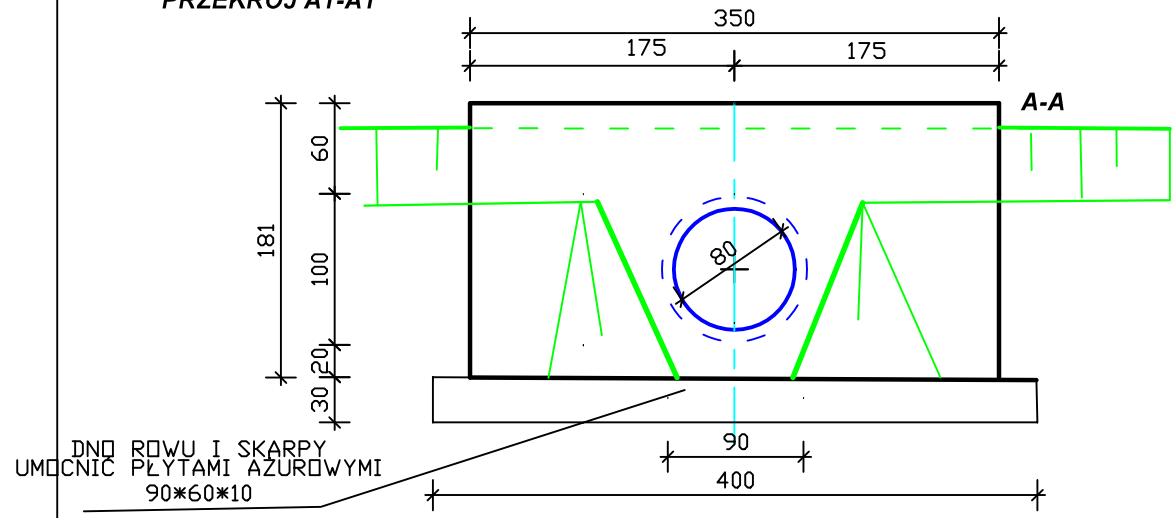


WIDOK Z GÓRY
skala 1:50



PRZEKRÓJ A1-A1



TEMAT: Przebudowa drogi gminnej w msc. Nagórzanki, dz. nr ewid. 58, 114 od km 0+000 do km 0+122, dł. 122mb		DATA 04.2017
INWESTOR: GMINA KAZIMIERZA WIELKA		RYS. NR 6
PRZEKRÓJ TYPOWY W KM 0+105		SKALA 1:50
OPRACOWAŁ:	inż. KRZYSZTOF AUGUSTYN	PODPIS