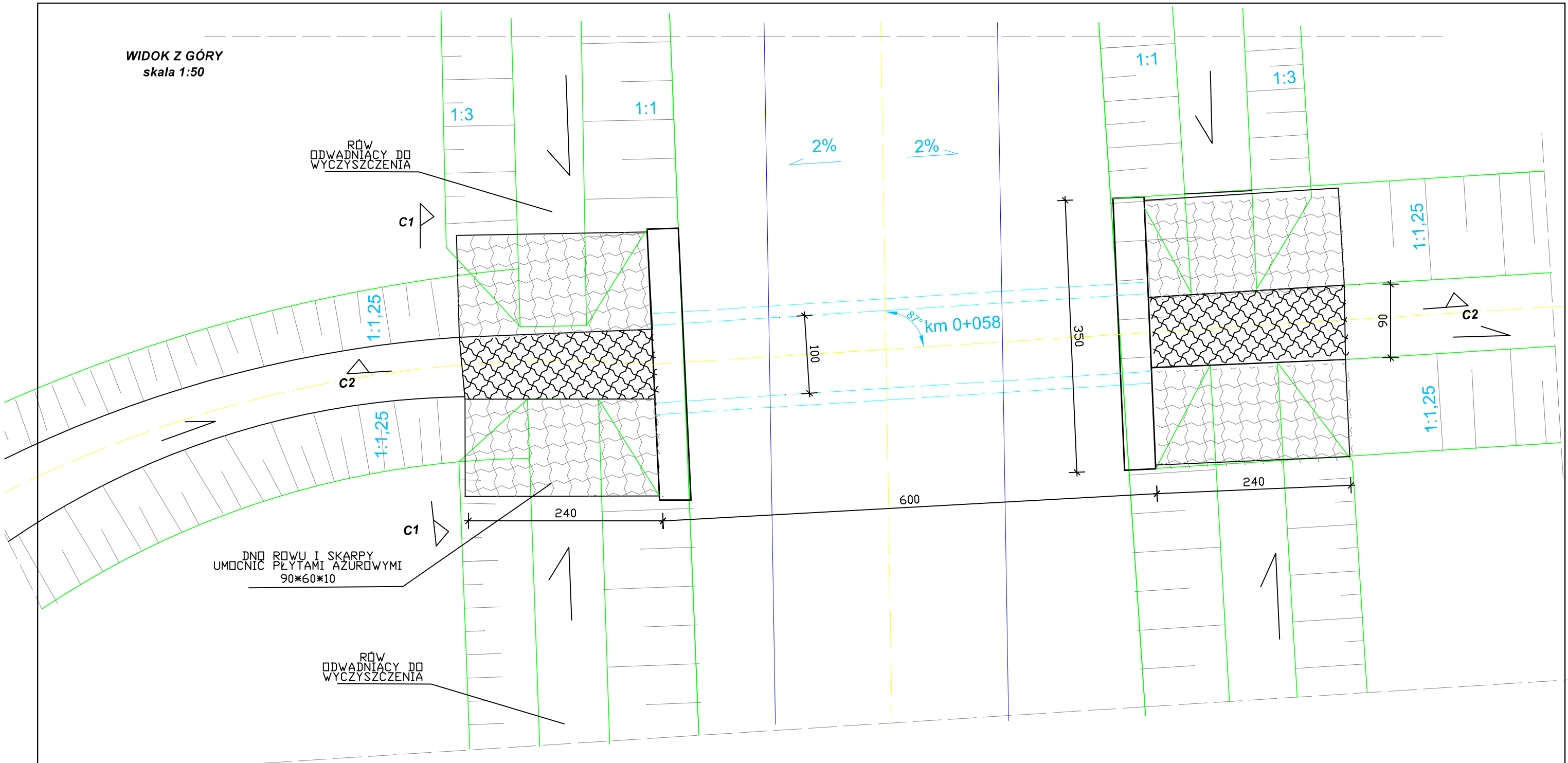
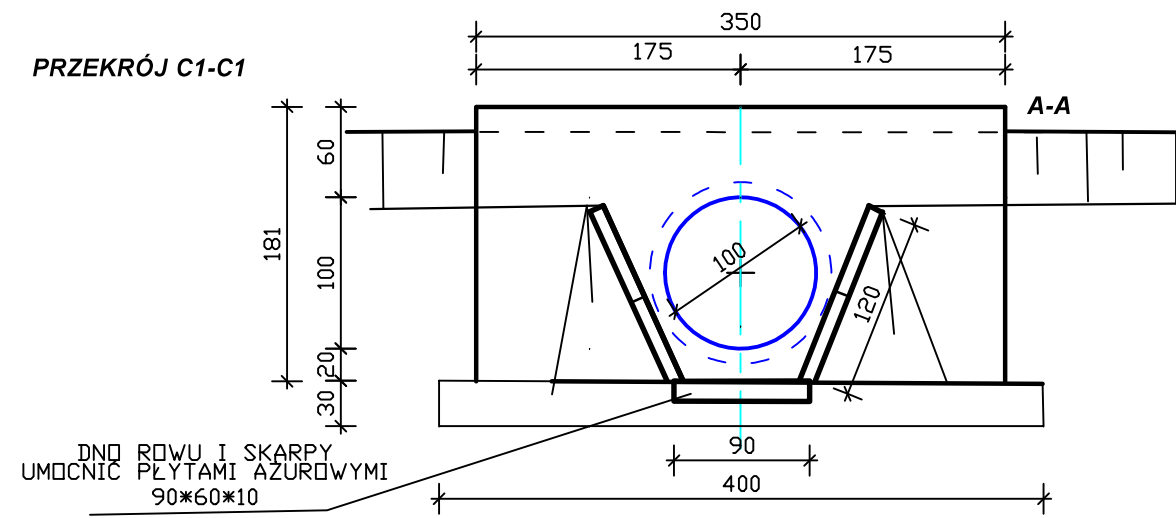


WIDOK Z GÓRY
skala 1:50



PRZEKRÓJ C1-C1



| | | |
|--|-------------------------|-----------------|
| TEMAT: Przebudowa drogi gminnej w msc. Gunów Wilków, dz. nr ewid. 349 od km 0+000 do km 0+200, dł. 200mb | | DATA 04.2017 |
| INWESTOR: GMINA KAZIMIERZA WIELKA | | RYS. NR 28 |
| PRZEKRÓJ TYPOWY W KM 0+105 | | SKALA 1:50 |
| OPRACOWAŁ: | inż. KRZYSZTOF AUGUSTYN | PODPIS |