

Zawór zwrotny klapowy typ AR

DN 40-300, PN 16/10

Zakres zastosowań

Średnica nominalna DN	Ciśnienie nominalne PN	Owiercenie kołnierzy wg PN-ISO 7005-1 (DIN 2501)	Długość zabudowy 48 EN558-1	Maksymalne dopuszczalne ciśnienie pracy Pr (bar)	Maksymalna dopuszczalna temperatura pracy (°C)
40-300	16	PN 16	F6 (DIN 3202)	16	70
200-300	10	PN 10	F6 (DIN 3202)	10	70

Medium: woda zimna, woda pitna, ścieki

Zastosowanie: odcięcie zwrotne przepływającego medium



Zastosowane materiały

	Część	Materiał
1	Korpus	żeliwo sferoidalne GGG 50
2	Kłapa	żeliwo sferoidalne GGG 50
3	Ogumowanie kłapy	NBR (Perbunan)
4	Walek	1.4571
5	Pokrywa	GGG 50
6	Śruba zamykająca odwodnienie	A2
7	Podkładka	St
8	Uszczelnienie pokrywy	NBR (Perbunan)
9	Śruby pokrywy	A2
10	Kompletne urządzenie napowietrzające	Ms / 1.4104
11	Ogranicznik otwarcia	A2
	Zabezpieczenie antykorozyjne	<u>wewnątrz:</u> emalia, błękit RAL 5013 lub EWS, żywica epoksydowa nałożona metodą fluidyzacyjną. <u>zewnątrz:</u> EWS - fluidyzacja żywicami epoksydowymi wg Stowarzyszenia Ochrony Antykorozyjnej (GSK) i oznaczona znakiem RAL.

Wymiary i waga

DN	L	ÆD	Æk	z	Æd	Æd ₁	f	b	A	B	c	a	»H	Waga kg
40	180	150	110	4	88	18	3	19	150	82	65	15°	105	»8,8
50	200	165	125	4	102	18	3	19	155	85	65	15°	120	»11,0
65	240	185	145	4	122	18	3	19	210	95	75	15°	133	»13,0
80	260	200	160	8	138	18	3	19	210	95	80	15°	140	»17,5
100	300	220	180	8	158	18	3	19	225	100	87	15°	155	»29,4
125	350	250	210	8	188	18	3	19	270	110	95	15°	175	»35,5
150	400	285	240	8	212	22	3	19	315	115	105	15°	205	»54,6
200	500	340	295	8	268	22	8	20	360	220	148	15°	260	»78,0
250	600	395	350	12	380	22	8	22	425	240	165	15°	295	»125,0
300	700	445	400	12	370	22	8	24,5	485	260	180	15°	330	»161,0

Wymiary w mm

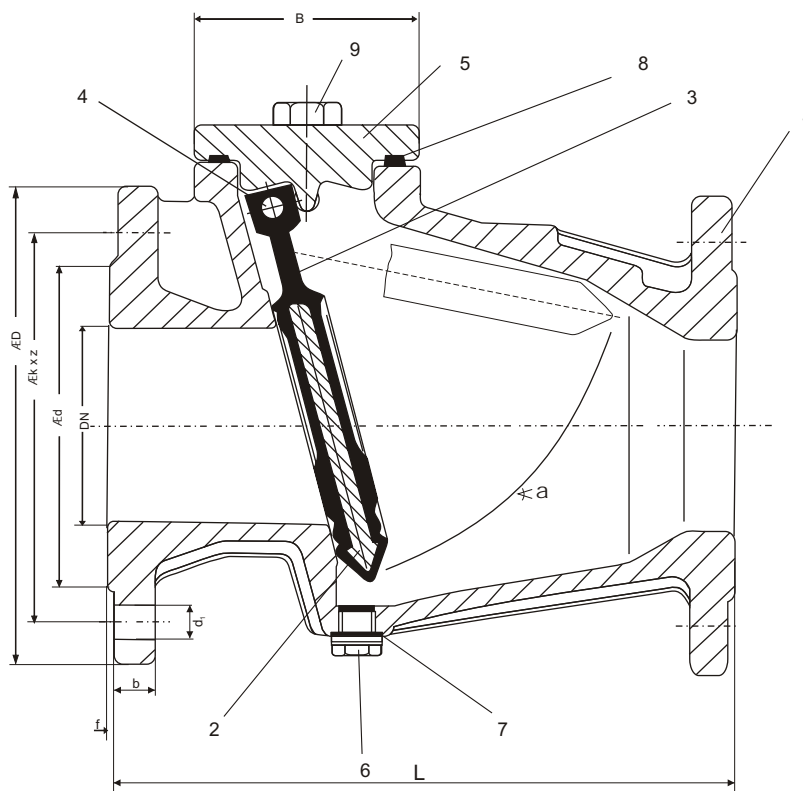


tyco
Flow Control
Tyco
Waterworks

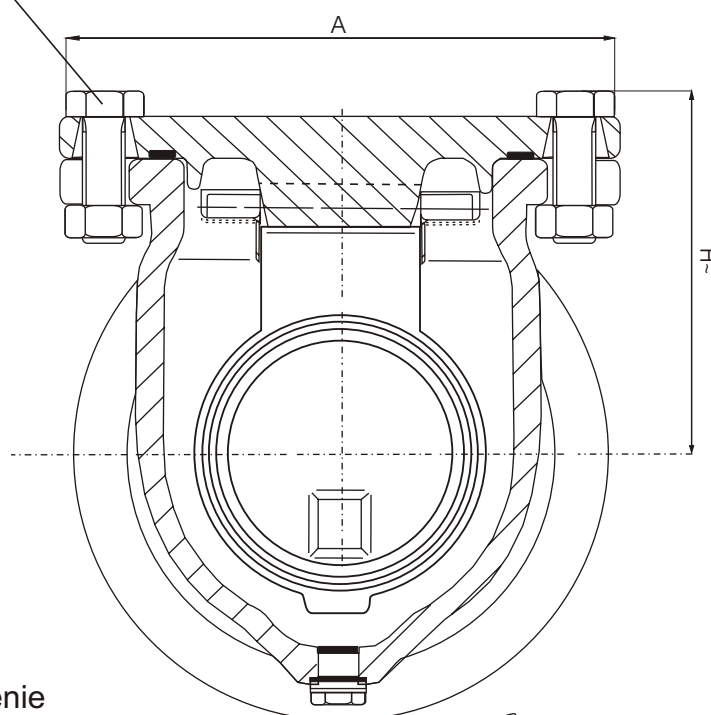
ZAWORY ZWROTNE

tyco
Waterworks Polska

Zawór zwrotny klapowy typ AR



od DN 200 - 4 śruby



Dodatkowe wyposażenie
i specjalne wykonanie

