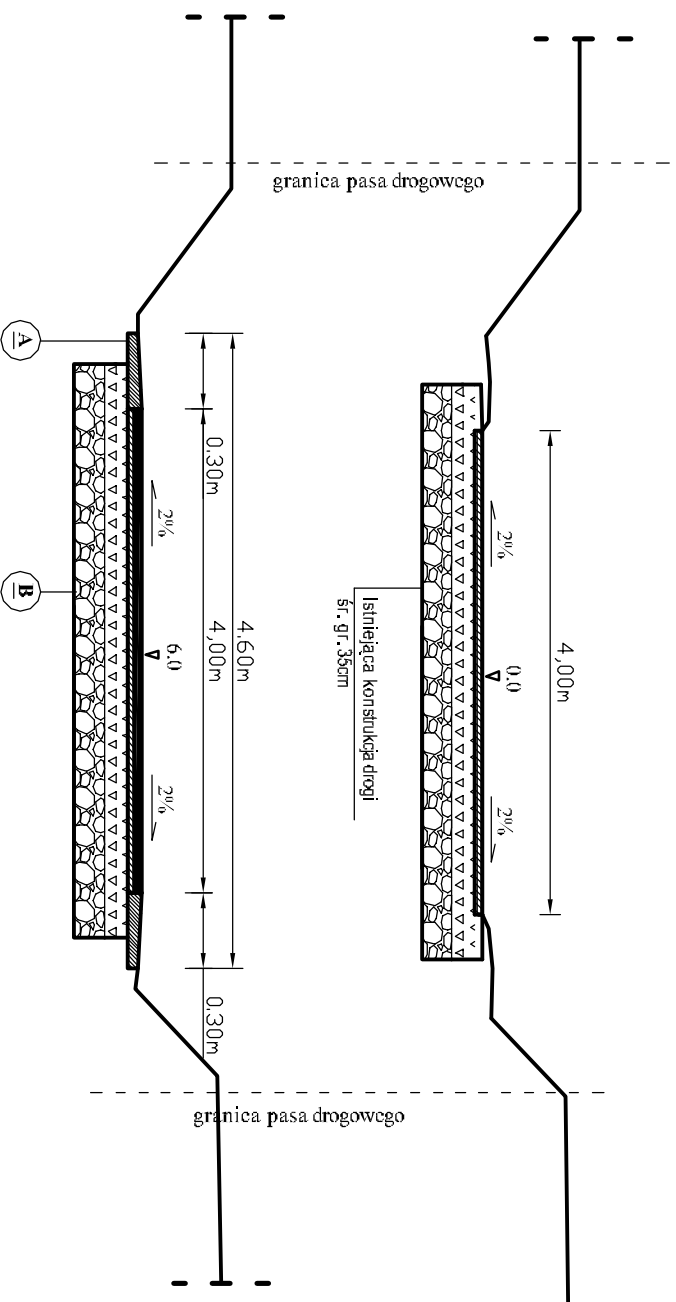


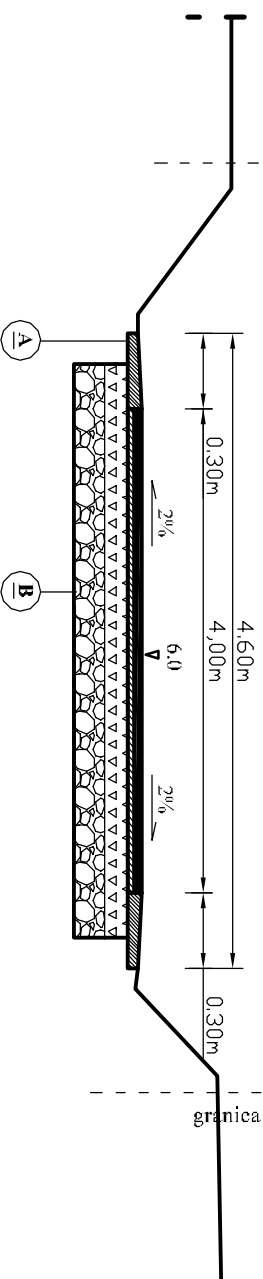
PRZEKRÓJ TYPOWY skala 1:50

odcinek od km 1+700 do km 2+036:

STAN ISTNIEJĄCY



STAN PROJEKTOWANY



4cm	Betonu asfaltowy ścisły A/C11S
2cm	W-awa prof.-wzm. z mieszanki mineralno-bitum.
35cm	Istniejąca konstrukcja drogi

KONSTRUKCJA DROGI

8cm	Podb. z żuźla wielkoproporcowego (0/3), 5mm
-----	---

KONSTRUKCJA POBOCZY

INWESTOR: Gmina Kazimierza Wielka		DATA: 12-2015r.
TEMAT: Przebudowa drogi gminnej Donatkowice - Plechów, od km 0+000 do km 2+360, dl. 2360mb.		FAZA: PB
PRZEKRÓJ TYPOWY		DATA: NR. - 7
PROJEKTOWAŁ: mgr inż. Roman Suchoń		SKALA: 1 : 50
KL-520/94		