

Szczegółowy opis Przedmiotu Zamówienia:

Poz. 9 – Przedmiaru – Analiza własna - Wykonanie nawierzchni kauczukowo-poliuretanowej gr. 1,3 cm – 2 271,00 m²

Nawierzchnia typu SP, nawierzchnia sportowa, kauczukowo-poliuretanowa o grubości warstwy 13mm. Kolor nawierzchni czerwony (ceglasty).

Nawierzchnia ta jest przepuszczalna dla wody, o zwartej strukturze, służy do pokrywania nawierzchni bieżni lekkoatletycznych, sektorów i rozbiegów konkurencji technicznych zawodów lekkoatletycznych, boisk wielofunkcyjnych, szkolnych, placów rekreacji ruchowej.

Nawierzchnia składa się z dwóch warstw elastycznej (nośnej) i użytkowej.

Warstwa nośna to mieszanina granulatu gumowego i lepiszcza poliuretanowego. Układana jest mechanicznie, bezspoinowo, przy pomocy rozkładarki mas poliuretanowych (np. Planomatic). Tak wykonaną warstwę należy pokryć warstwą użytkową, którą stanowi system poliuretanowy zmieszany z granulatem EPDM- typ natrysk. Grubość warstwy wierzchniej użytkowej 2-3mm.

Po całkowitym związaniu mieszaniny są malowane linie farbami poliuretanowymi metodą natrysku.

Podłoże, na którym ma być układana nawierzchnia powinno być przygotowane zgodnie ze sztuką budowlaną. Winno być suche, równe, pozbawione zanieczyszczeń oraz ustabilizowane.

Parametry oferowanej nawierzchni powinny spełniać wymagania aktualnych aprobat, rekomendacji oraz norm regulujących daną materię.

Wymagane dokumenty dotyczące nawierzchni

- Aktualne badanie na zgodność z normą PN-EN 14877:2013 lub aktualna aprobata techniczna ITB lub aktualna rekomendacja techniczna ITB, lub wyniki badań specjalistycznego laboratorium, posiadającego akredytację IAAF, potwierdzające parametry oferowanej nawierzchni np. Sports Labs, LaboSport, itp.
- Aktualny atest PZH dla oferowanej nawierzchni lub równoważny atest higieniczny.
- Autoryzacja producenta nawierzchni wystawiona dla wykonawcy na realizowaną inwestycję wraz z potwierdzeniem gwarancji udzielonej przez producenta na tą nawierzchnię
- Karta techniczna systemu.

Roboty należy wykonać przy pomocy sprzętu zgodnie z zaleceniami producenta materiału.

Montaż nawierzchni poliuretanowej należy przeprowadzić zgodnie z zaleceniami producenta systemu.

Nawierzchnia wymaga podbudowy odpowiednio wyprofilowanej spadkami podłużnymi i poprzecznymi, odchyłki mierzone łata o dł. 2 m. nie powinny być większe niż 2 mm. Podłoże powinno być wolne od zanieczyszczeń organicznych, kurzu, błota, piasku itp. Nie może być zaolejone (plamy należy usunąć).

Podstawą do pozytywnego uzgodnienia zgłoszonej do odbioru wykonanej warstwy podkładu jest zgodność z wytycznymi tolerancji poniższych norm:

1. DIN 18035 Part 6 (Sports grounds; synthetics surfaces), 04/1978 wraz z późniejszymi

zmianami,
2. DIN 18202 (Tolerances for building) 05/1986,

Wykonanie warstwy nośnej - elastycznej

Składa się ona z granulatu gumowego o granulacji 1-4mm, połączonego lepiszczem poliuretanowym. Układana jest mechanicznie, bezspoinowo, przy pomocy rozkładarki mas poliuretanowych (np. Planomatic). Granulat gumowy mieszany jest z systemem poliuretanowym (PU) w mikserze, w stosunku wagowym 100:21.

Wykonanie warstwy użytkowej

Warstwę tę stanowi system poliuretanowy, który jest zmieszany z granulatem EPDM o granulacji 0,5-1,5mm w stosunku wagowym 60% x 40%. Czynność tą wykonuje się w mikserze przeznaczonym dla tworzyw. Przygotowany produkt rozprowadza się na warstwie nośnej poprzez natrysk mechaniczny. Całkowita grubość systemu wynosi ok. 13mm (11+2).

Warunki niezbędne do prawidłowej instalacji nawierzchni

Podczas wykonywania prac należy bezwzględnie przestrzegać, aby wilgotność otoczenia oscylowała w przedziale 40-90%, a temperatura podłoża powinna być wyższa o co najmniej +3°C od panującej w danym miejscu temperatury punktu rosy. Temperatura otoczenia podczas prowadzonych prac zgodnie z wytycznymi producenta systemu.

Sposób przeprowadzenia odbioru nawierzchni

- Nawierzchnia powinna mieć jednakową grubość, a tam gdzie będzie użytkowana w obuwiu z kolcami powinna wynosić min. 13 mm .
- Powinna posiadać jednorodną fakturę zewnętrzną oraz jednolity kolor.
- Warstwa użytkowa powinna być związana na trwałe z warstwą elastyczną.
- Nie należy dopuścić do powstawania zlewni oraz powstałych z nadmiaru natrysku.
- Nie należy zwiększać grubości warstwy górnej. Całość musi być przepuszczalna dla wody. To jest naturalna cecha nawierzchni .
- Powstałe łączenia (wynikające z technologii instalacji) powinny być liniami prostymi, bez uskoków utrudniających późniejsze użytkowanie.
- Spadki poprzeczne i podłużne oraz grubości nawierzchni powinny odpowiadać wartościom określonych w przepisach IAAF i PZLA (w przypadku stadionów Ia) lub innych przepisów (w przypadku boisk, kortów itp).

Wymagane dokumenty dotyczące nawierzchni

- Aktualne badanie na zgodność z normą PN-EN 14877:2013 lub aktualna aprobatą techniczną ITB lub aktualna rekomendacja techniczna ITB, lub wyniki badań specjalistycznego laboratorium, posiadającego akredytację IAAF, potwierdzające parametry oferowanej nawierzchni np. Sports Labs, LaboSport, itp.
- Aktualny atest PZH dla oferowanej nawierzchni lub równoważny atest higieniczny.
- Autoryzacja producenta nawierzchni wystawiona dla wykonawcy na realizowaną inwestycję wraz z potwierdzeniem gwarancji udzielonej przez producenta na tą nawierzchnię
- Karta techniczna systemu.

Uwagi na temat tolerancji nierówności nawierzchni poliuretanowych:

1. Nie istnieje Polska Norma, która opisuje metody pomiarów tego parametru oraz nie ma opracowanej tabeli wartości dopuszczalnych.
2. Systemy zewnętrznych nawierzchni sportowych są opisane w normie DIN 18035 Part 6 (Sports grounds; syntetics surfaces), 04.1978 wraz z późniejszymi zmianami. Większość producentów systemów opiera się na tej normie.
3. Na podstawie wyników badań zgodnie z w/w normą opracowana jest Aprobata Techniczna ITB, która jest podstawą do stosowania w budownictwie na terenie Polski.
4. Aprobata techniczna ITB nie ujmuje tego zagadnienia, odnosi się do technologii opracowanej przez producenta zestawu wyrobów do wykonania nawierzchni.
5. W normie DIN 18035/6 tolerancje nierówności nawierzchni sztucznej są opisane w tabeli nr 4, wiersz 17. Według tej pozycji wielkości te odpowiadać powinny wartościom zawartym w normie DIN 18202 (Tolerances for building) 05/1986, tabela nr. 3, wiersz 7.
6. Wspomniana wyżej tabela podaje graniczne wartości odchyłek mierzonych w mm pomiędzy dwoma mierzonymi punktami.

Zależność ta przedstawia się następująco:

Lp.	Odległość pomiędzy mierzonymi punktami w mb	Wartość dopuszczalnych odchyłek w mm
1	0,1	2
2	1,0	3
3	4,0	8
4	10,0	15
5	15,0	20

Wymagane dokumenty dotyczące wbudowanej nawierzchni poliuretanowej:

- Aktualne badanie na zgodność z normą PN-EN 14877:2013 lub aktualna aprobata techniczna ITB lub aktualna rekomendacja techniczna ITB, lub wyniki badań specjalistycznego laboratorium, posiadającego akredytację IAAF, potwierdzające parametry oferowanej nawierzchni np. Sports Labs, LaboSport, itp.
- Aktualny atest PZH dla oferowanej nawierzchni lub równoważny atest higieniczny.
- Autoryzacja producenta nawierzchni wystawiona dla wykonawcy na realizowaną inwestycję wraz z potwierdzeniem gwarancji udzielonej przez producenta na tą nawierzchnię
- Autoryzacja producenta systemu,
- Karta techniczna systemu.

OBMIAR ROBÓT

Jednostką obmiarową jest metr kwadratowy [m²] ułożenia nawierzchni poliuretanowej.

Poz. 10 – Przedmiaru – Analiza własna - Wyposażenie bieżni – płotki – 40 szt

Płotek lekkoatletyczny aluminiowo-stalowy, gięty, o regulowanej wysokości.

- Płotek przeznaczony jest dla młodzieży szkolnej,
- Stalowa podstawa (waga ok. 4,4 kg +/- 2,00 kg), wykonana z rur giętych po kątem 90 stopni i połączonych poprzeczką,

- W podstawach płotka umieszczone są stalowe obciążniki, które pozwalają na bezpieczny powrót płotka do pozycji pionowej po jego odchyleniu,
- Aluminiowe rury teleskopowe z zatraskowym systemem regulacji wysokości,
- Estetyczne i trwałe wykończenie poprzez malowanie farbami proszkowymi w kolorach czerwonym i niebieskim,
- Regulacja wysokości - 5 poziomów: 600, 686, 762, 840, 914 mm.

Rysunek poglądowy.



Poz. 11 – Przedmiaru – Analiza własna - Wyposażenie bieżni - bloki startowe– 4 szt

Uniwersalny blok startowy.

- Montowany do bieżni za pomocą szpilek,
- Posiada regulację kąta nachylenia płytek startowych,
- Solidnie wykonany i odporny na warunki atmosferyczne,

Rysunek poglądowy.



Poz. 26 – Przedmiaru – Analiza własna - Zestawu kul - 3 ; 4 ; 5 ; 6; 7,26 kg – 1 kpl

Kule treningowe wykonane ze stali malowane lakierem proszkowym,



Rysunek poglądowy - Kula

Poz. 28 – Przedmiaru – Kalkulacja indywidualna - Zakup i montaż elektronicznej tablicy wyników stadionowej wraz remontem przyłącza i nowym stelażem



DANE TECHNICZNE:

- STEROWANIE:**
 - bezprzewodowe z pilota

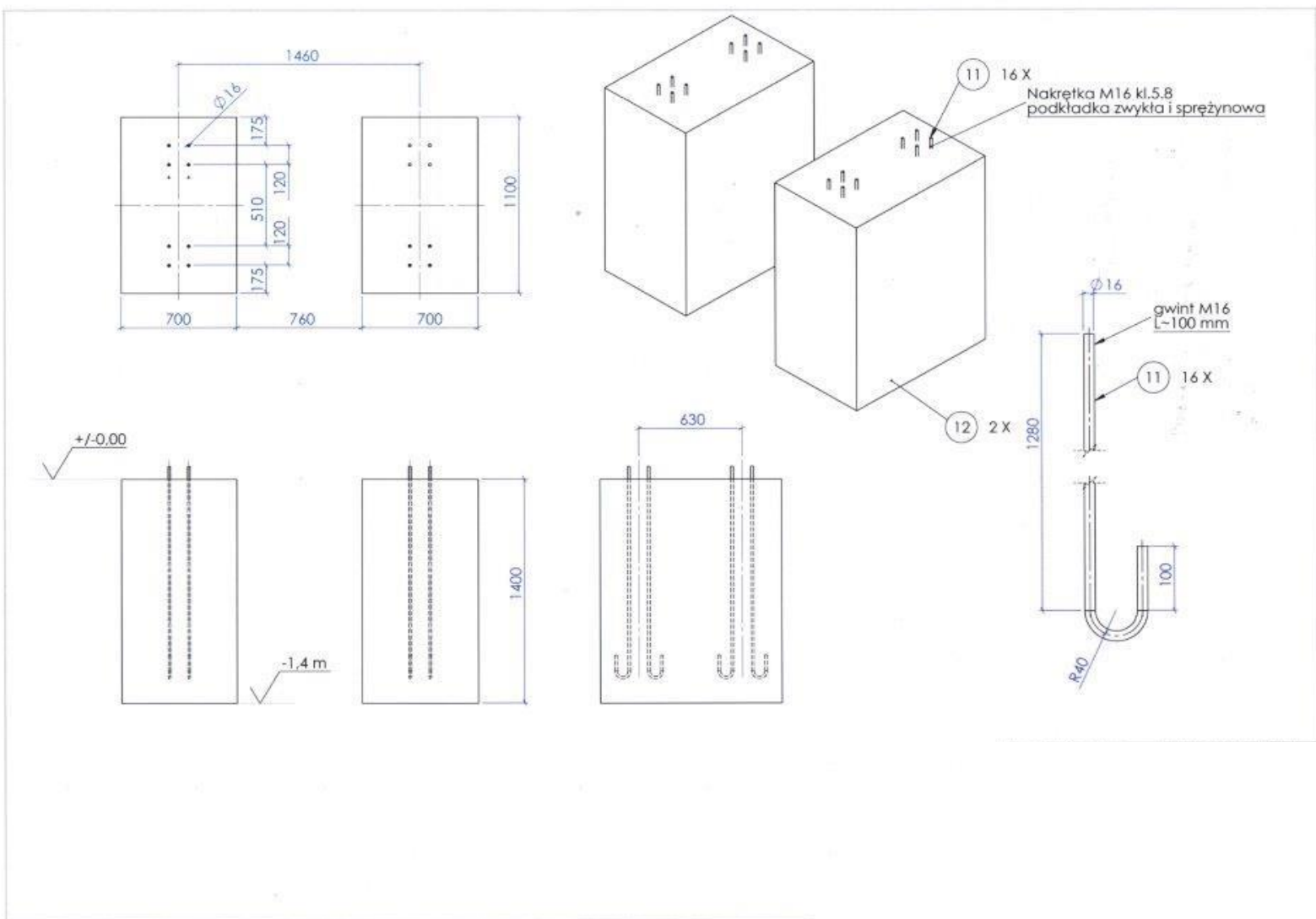
- WSKAZYWANE PARAMETRY:**
 - czas rzeczywisty/czas gry - ustawiany w dowolnej konfiguracji w zakresie 00:00 - 99:00 minut
 - wynik gry 0-99,
 - logo, herb (wyklejona grafika)

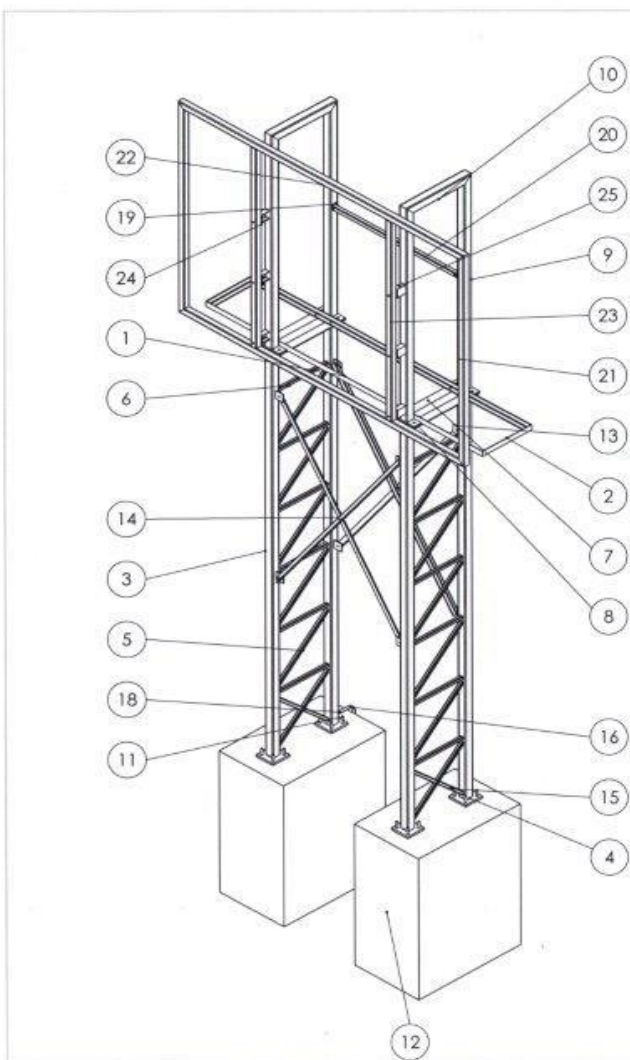
- Wymiary tablicy:** 2500 x 1600 x 100 mm

- WIELKOŚĆ ZNAKÓW:**
 - zegar: 305 mm
 - wyniki: 305 mm
 - tekst: 240 mm

- WIDOCZNOŚĆ TABLICY** - do 150 metrów,
elementy wyświetlające o zwiększonej jasności świecenia

- ZASILANIE:** 230 V





NR	ILOŚĆ	Opis	DŁUGOŚĆ	MATERIAL	MASA [kg]
1	2	L 50 x 50 x 5	3000	1.0037 / S235JR	11,12
2	2	L 50 x 50 x 5	530	1.0037 / S235JR	1,88
3	4	Rura kwadratowa 80 X 80 X 4	4050	1.0037 / S235JR	37,11
4	4	BL 180x180x20		1.0037 / S235JR	4,81
5	12	Rura kwadratowa 30 X 30 X 3	765,2	1.0037 / S235JR	1,73
6	12	Rura kwadratowa 30 X 30 X 3	550	1.0037 / S235JR	1,29
7	4	L 80 x 80 x 10	710	1.0037 / S235JR	8,31
8	4	BL 240x80x16		1.0037 / S235JR	7,33
9	4	Rura kwadratowa 80 X 80 X 4	2124	1.0037 / S235JR	19,10
10	2	Rura kwadratowa 80 X 80 X 4	710	1.0037 / S235JR	5,77
11	16	Fundament		kl.3,8	6,56
12	8	BL 80x80x6		Beton C16/20	2695,00
13	4	L 40 x 40 x 4	2270,4	1.0037 / S235JR	0,29
14	4	Rura kwadratowa 30 X 30 X 3	369,2	1.0037 / S235JR	0,34
15	4	Płaskownik 30x3	65,2	1.0037 / S235JR	0,05
16	1	Płaskownik 30x3	1380	1.0037 / S235JR	0,12
17	1	Płaskownik 30x3	225	1.0037 / S235JR	0,15
18	2	L 45 x 30 x 4	40	1.0037 / S235JR	0,09
19	1	Rura kwadratowa 40 X 40 X 3	1360	1.0037 / S235JR	4,45
20	2	Rura kwadratowa 60 X 60 X 4	2100	1.0037 / S235JR	13,60
21	2	Rura kwadratowa 60 X 60 X 4	3100	1.0037 / S235JR	20,27
22	2	Rura kwadratowa 60 X 60 X 4	1980	1.0037 / S235JR	13,17
23	6	BL 90x60x8		1.0037 / S235JR	0,33
24	6	Ceownik 80 x 45	92	1.0037 / S235JR	0,79

UWAGA:
We wszystkich połączeniach śrubowych stosować podkładki zwykłe i sprężynowe.
Łączniki cynkowane ogniowo kl. wytrzymałości 5.8