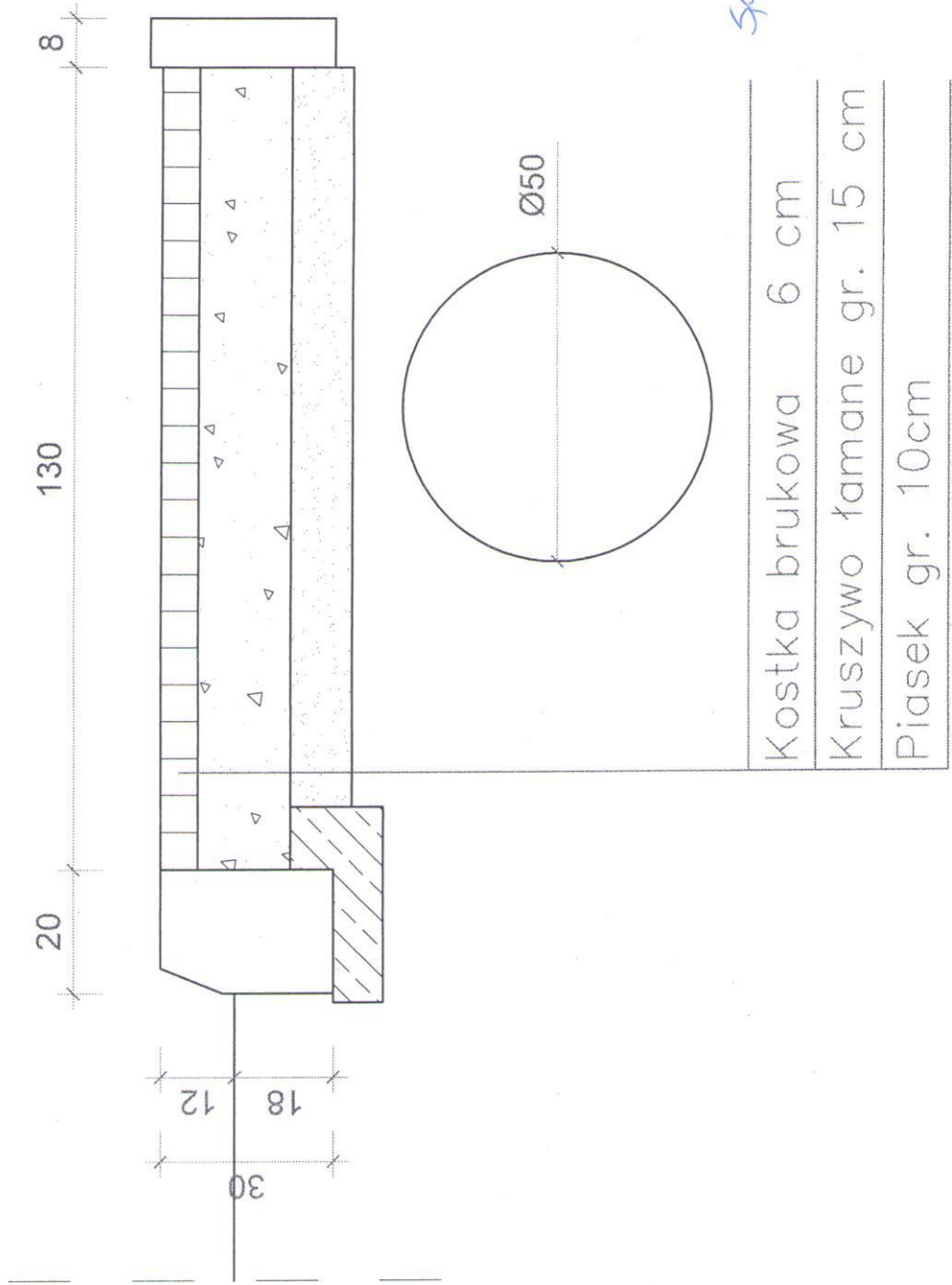


MIASTO I GMINA KAŃCZUGA
ul. M. Kąmparskiej 2
37-270 KAŃCZUGA
NIP 794-19-96-223 REGON 650900602

Przekrój poprzeczny



Sporządził
Klic
Horiszk