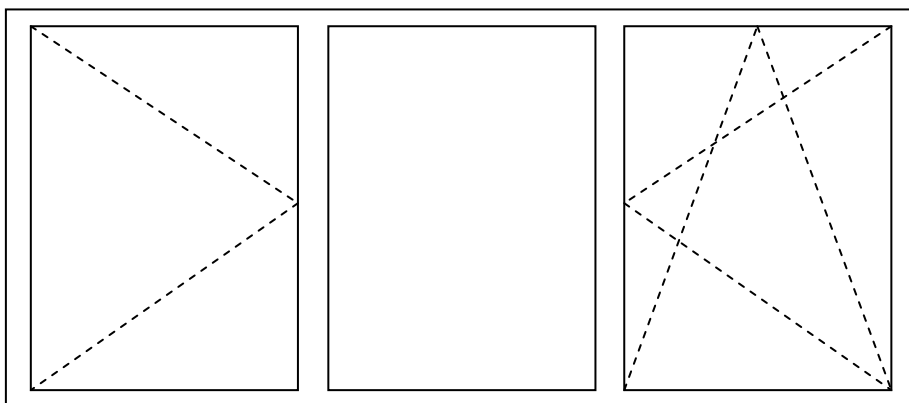
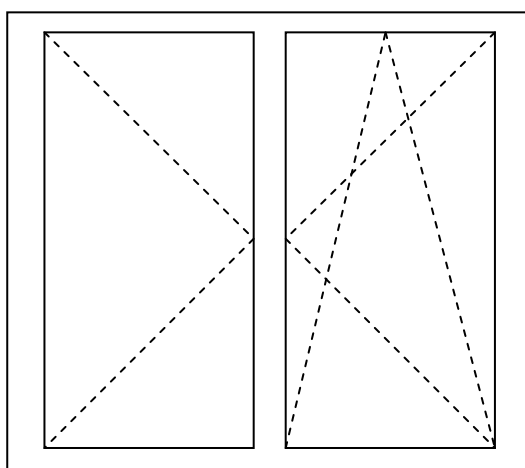


**Zestawienie stolarki okiennej i drzwiowej ujętej w kosztorysie ofertowym
nr I – KW - Budynek Domu Kultury w miejscowości Rączyna**

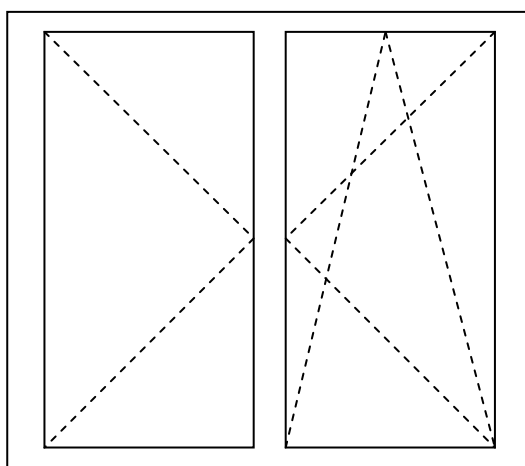
A) Budynek



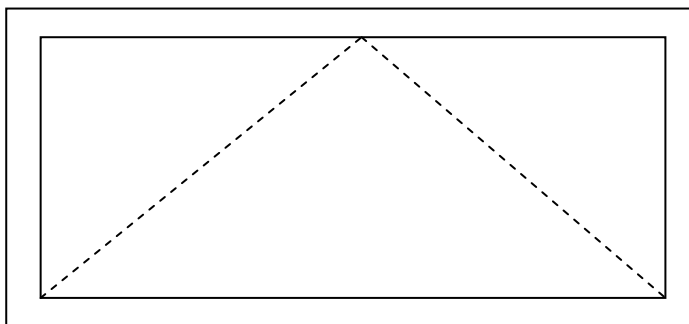
Kolor: biały
Wymiary:
szer. – 2,05
wys. – 1,45
Ilość - 5 szt



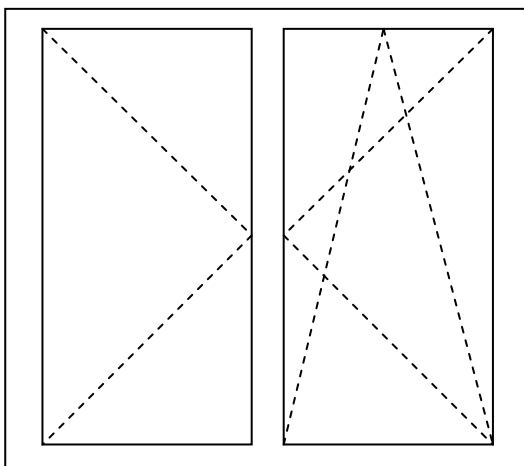
Kolor: biały
Wymiary:
szer. – 1,40
wys. – 1,45
Ilość - 1 szt



Kolor: biały
Wymiary:
szer. – 1,20
wys. – 1,45
Ilość - 1 szt

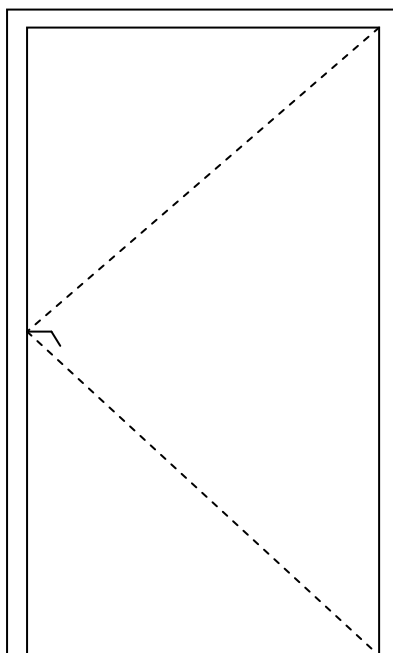


Kolor: biały
Wymiary:
szer. – 1,20
wys. – 0,55
Ilość - 1 szt

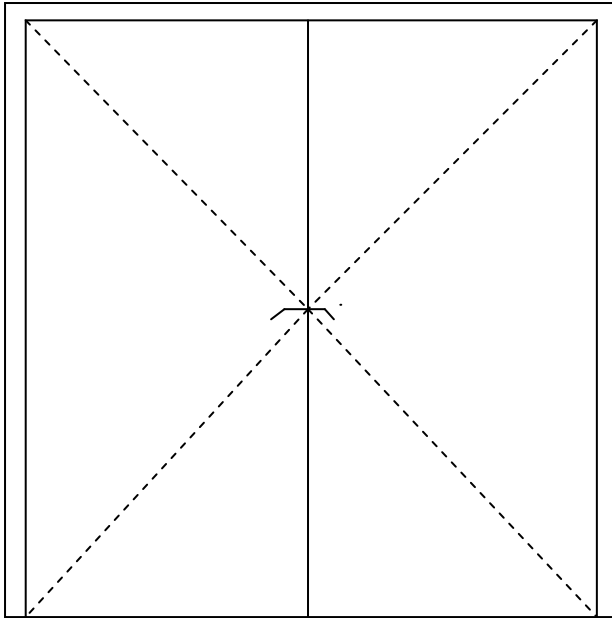


Kolor: biały
Wymiary:
szer. – 1,15
wys. – 1,25
Ilość - 1 szt

B) Wewnątrz budynku



Kolor: biały
Wymiary:
szer. – 0,90 m
wys. – 2,10 m
Ilość: 2 szt



Kolor: biały

Wymiary:

szer. – 1,50 m

wys. – 2,30 m

Ilość: 1 szt