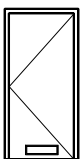
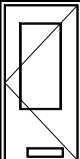
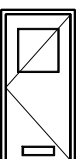
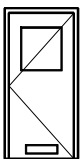
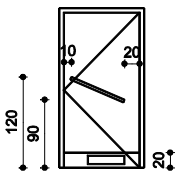
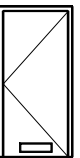
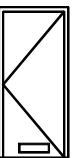
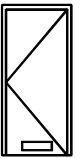


ZESTAWIENIE STOLARKI DRZWIOWEJ

Oznaczenie	D 3	D 4	D 5	D 6	
Schemat					
Wymiary w świetle ościeży	S _z	102	112	102	92
	H _z	211	211	211	211
Wymiary w św. ościeżnicy	S _o	90	100	90	80
	H _o	205	205	205	205
Ilość	2	1	2	2	
Loaklizacja	Wejście do szatni obok sceny Wejście z sali do zaplecza kuchennego	Wejście ze sceny do zaplecza	Wejście z korytarza do przedsiionków w.c. -w.c. damskie -w.c. męskie	Wejście z przedsiionka do kabiny w.c. -w.c. damskie -w.c. męskie	
Uwagi	Drzwi plyninowe, z nawiewnikami lub tulejami w kolorze buk 1 zamek na wkładkę i 3 klucze Ościeżnica drewniana regulowana	Drzwi plyninowe, z nawiewnikami lub tulejami w kolorze buk 1 zamek na wkładkę i 3 klucze Ościeżnica drewniana regulowana Naświetle z szybą	Drzwi plyninowe, z nawiewnikami lub tulejami w kolorze buk 1 zamek na wkładkę i 3 klucze Ościeżnica drewniana regulowana Naświetle u góry drzwi z szybą	Drzwi plyninowe, z nawiewnikami lub tulejami w kolorze buk Blokada od środka kabiny Ościeżnica drewniana regulowana Naświetle u góry drzwi z szybą	

Oznaczenie	D 7	D 8	D 9	D 10	
Schemat					
Wymiary w świetle ościeży	S _z	112	102	92	92
	H _z	211	211	211	211
Wymiary w św. ościeżnicy	S _o	100	90	80	80
	H _o	205	205	205	205
Ilość	1	1	2	1	
Loaklizacja	Wejście z korytarza do w.c. niepełnospr.	Wejście z korytarza do zaplecza kuchennego	Wejście z korytarza do w.c. personelu Wejście z korytarza do pom. gosp.	Wejście z w.c. personelu do pom. gosp.	
Uwagi	Drzwi plyninowe, z nawiewnikami lub tulejami w kolorze buk Blacha ze stali nierdzewnej w dolnej w dolnej części w kolorze metalu - obustronnie poręcz pomocnicza - obustronnie ościeżnica drewniana regulowana Blokada od środka kabiny, samozamykacz	Drzwi plyninowe, z nawiewnikami lub tulejami w kolorze buk ościeżnica drewniana regulowana 1 zamek na wkładkę i 3 klucze	Drzwi plyninowe, z nawiewnikami lub tulejami w kolorze buk ościeżnica drewniana regulowana 1 zamek na wkładkę i 3 klucze	Drzwi plyninowe, z nawiewnikami lub tulejami w kolorze buk ościeżnica stalowa	

Uwagi

Ostateczna kolorystyka drzwi wraz z ościeżnicami uzgodniona będzie z inwestorem i nadzorem autorskim
Wymiary drzwi dostosować do rzeczywistych pobranych na budowie po demontażu starej stolarki.