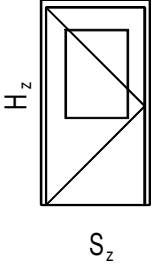
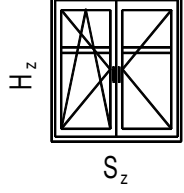
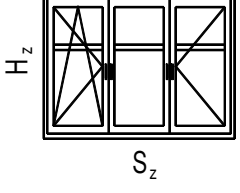
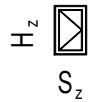
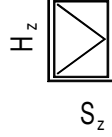


Oznaczenie	D01	01	02
Schemat			
S _z	1000	1200	2000
H _z	2100	1450	1450
Ilość	1	1	1
Loaklizacja	Parter (wejście główne)	Parter - świetlica	Parter - świetlica
Uwagi	Drzwi aluminiowe wzmocnione, ocieplone z szybą bezpieczną Szerokość skrzydła 100 cm 3 szt. bolców antywyważeniowych 2 zamki na wkładkę samozamykacz	Profile PCV - białe Szyby zespolone U < 1,8 W/ m ² K Uszczelka czarna Słupek stały Okucia białe	Profile PCV - białe Szyby zespolone U < 1,8 W/ m ² K Uszczelka czarna Słupek stały Okucia białe

Oznaczenie	03	04
Schemat		
S _z	300	700
H _z	500	850
Ilość	1	2
Loaklizacja	Strych	Poddasze
Uwagi	Profile PCV - białe Szyby zespolone Uszczelka czarna Okucia białe	Profile PCV - białe Szyby zespolone Uszczelka czarna Okucia białe

Uwagi

Wymiary okien i drzwi dostosować do rzeczywistych pobranych na budowie po demontażu starej stolarki.