

OGÓLNA CHARAKTERYSTYKA ROBÓT

1. Dane ogólne

- 1.1 Obiekt: Budynek Gminnego Ośrodka Upowszechniania Kultury w Jemielnie
- 1.2 Adres: Jemielno
Temat: Kosztorys Inwestorski „Modernizacji sali przy budynku Gminnego Ośrodka Upowszechniania Kultury w Jemielnie – wymiana stolarki okiennej i drzwiowej zewnętrznej
- 1.4 Projektant: mgr inż. Piotr Dokładański
- 1.5 Inwestor: Gmina Jemielno
- 1.6 Adres inwestora: 56-209 Jemielno, Jemielno 81

2. Dane charakteryzujące obiekt

1. Opis obiektu

Budynek 2 kondygnacyjny, z poddaszem użytkowym, murowany z cegły, z dachem 2 –spadowym, drewnianym krytym dachówką ceramiczną. Istniejąca stolarka okienna drewniana – okna skrzynkowe oszklone, rozwierane. We wszystkich oknach od strony wewnętrznej zainstalowane są kraty metalowe. Parapety wewnętrzne drewniane. Parapety zewnętrzne z płytek klinkierowych szklwionych.

Stolarka drzwiowa drewniana. Drzwi zewnętrzne do zaplecza stalowe nieocieplone.

2 Ocena stanu technicznego elementów remontowanych

Stwierdzono, że istniejąca stolarka okienna i drzwiowa jest wypatrzona, okna są nieszczelne, okucia drzwiowe i okienne niekompletne. W części okien ramy skrzydeł i ościeżnice uległy korozji biologicznej.

Oceniono, że stan techniczny okien i drzwi jest zły kwalifikujący je do wymiany.

3. Opis robót

Czynności przygotowawcze i ustalenia ogólne

Przed przystąpieniem do wykonania wymiany stolarki należy opracować plan BIOZ (bezpieczeństwa i ochrony zdrowia) dla wykonywanych robót. Roboty powinny być zgłoszone w Starostwie Powiatowym w Górze najpóźniej 30 dni przed dniem ich rozpoczęcia. Harmonogram robót, terminy rozpoczęcia i zakończenia, miejsce wywozu gruzu, pobór wody i prądu wykonawca robót powinien uzgodnić przed rozpoczęciem remontu z inwestorem. Roboty budowlane

oraz rozbiórki powinny być prowadzone pod kontrolą osoby posiadającej odpowiednie uprawnienia budowlane.

Rozbiórki

Przed wykonaniem montażu okien i drzwi dokonać rozbiórek.

Rozbiórce podlegają:

- Kraty metalowe
- Okna w sali GOK
- Parapety wewnętrzne i zewnętrzne
- Drzwi zewnętrzne dwuskrzydłowe z naświetlem w wejściu głównym
- Drzwi od strony podwórka wraz z obudową drewniana ościeży i progiem.

Stolarka okienna i drzwiowa

Zewnętrzna okienna wymieniona będzie w całości na stolarkę PCV zgodnie z zestawieniem stolarki, odpowiadającą wymiarom, podziałowi i kierunkom otwierania stolarki istniejącej.

Stolarkę drzwiową zainstalować zgodnie z wymiarami i opisem na zestawieniu.

Parapety wewnętrzne z PCV.

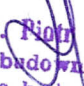
Parapety zewnętrzne wymienić na nowe z blachy stalowej ocynkowanej.

Po osadzeniu stolarki w ościeżach okiennych i drzwiowych wykonać obróbki, wyrównać je i przygotować powierzchnię do malowania.

Ustalenia końcowe

Na wszystkie użyte do remontu materiały wykonawca robót powinien posiadać odpowiednie certyfikaty i świadectwa dopuszczenia do stosowania ich w budownictwie.

opracował:

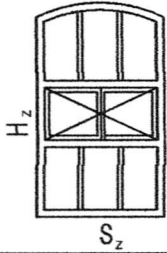
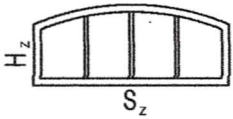
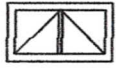

mgr inż. Piotr DOKŁADAŃSKI
inżynier budownictwa lądowego
Uprawnienia budowlane z § 5 ust. 1,
§ 6 ust. 1 i 3, § 7 i § 13 ust. 1, nr
świadcz. inw 144/90 LO UW Leszno

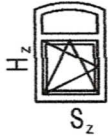
Lp.	Podst	Opis i wyliczenia	j.m.	Poszcz	Razem
Wymiana stolarki okiennej w GOK w Jemielnie					
1	KNR 4-01 0354-11	Wykucie z muru podokienników drewnianych, stalowych 5*1,50+2,25+1,18+0,81	m m	11,740	
				RAZEM	11,740
2	KNR 4-01 0354-12	Wykucie z muru podokienników betonowych z lastryko 5*1,50+2,25+1,18+0,81	m m	11,740	
				RAZEM	11,740
3	KNR 4-01 0354-08	Wykucie z muru krat okiennych o powierzchni ponad 2 m2 5*1,75*2,50+2,35*1,00	m ² m ²	24,225	
				RAZEM	24,225
4	KNR 4-01 0354-07	Wykucie z muru ościeżnic stalowych lub krat okiennych o powierzchni do 2 m2 2	szt. szt.	2,000	
				RAZEM	2,000
5	KNR 0-19 0930-10	Wymiana okien skrzynkowych na okna rozwierane i uchylno-rozwierane dwudzielne z PCV o pow. do 2.5 m2 (okna 01) 1,00*2,22*5	m ² m ²	11,100	
				RAZEM	11,100
6	KNR 0-19 0929-04	Wymiana okien zespolonych na naświetle z PCV o pow. ponad 1.0 m2 (02) 2,15*0,80	m ² m ²	1,720	
				RAZEM	1,720
7	KNR 0-19 0929-03	Wymiana okien zespolonych na okna uchylne jednodzielne z PCV o pow. do 1.0 m2 (okno 03) 1,15*0,65	m ² m ²	0,748	
				RAZEM	0,748
8	KNR 0-19 0929-03	Wymiana okien zespolonych na okna uchylne jednodzielne z PCV o pow. do 1.0 m2 (okno 04) 0,77*1,10	m ² m ²	0,847	
				RAZEM	0,847
9	KNR 4-01 0321-01	Obsadzenie parapetów PCV do 1.5 w ścianach z cegieł 2	szt. szt.	2,000	
				RAZEM	2,000
10	KNR 4-01 0321-02	Obsadzenie parapetów PCV ponad 1.5 w ścianach z cegieł 6	szt. szt.	6,000	
				RAZEM	6,000
11	KNR 2-02 0507-02	Obróbki przy szer.w rozw.ponad 25cm- z blachy z cynku (parapety zewnętrzne) 0,26*(5*1,60+2,35)	m ² m ²	2,691	
				RAZEM	2,691
12	KNR 4-01 0354-04	Wykucie z muru ościeżnic drewnianych o powierzchni do 2 m2 2	szt. szt.	2,000	
				RAZEM	2,000
13	KNR-W 4-01 0402-03	Wymiana jednostronnego odeskowania ścian z desek profilowanych o grubości 19 mm (analogia - rozebranie ościeży z boazerii przy drzwiach DZ02) 0,45*(2*2,00+1,00)	m ² m ²	2,250	
				RAZEM	2,250
14	KNR 4-01 0807-01	Naprawa stopni obłożonych masą lastryko o powierzchni naprawianej w jednym miejscu do 1.0 dm2 (analogia) 1	miej sc. miej sc.	1,000	
				RAZEM	1,000
15	KNR 4-01 0354-05	Wykucie z muru ościeżnic drewnianych o powierzchni ponad 2 m2 1,37*2,41	m ² m ²	3,302	
				RAZEM	3,302
16	KNR 4-01 0354-09	Wykucie z muru ościeżnic stalowych lub krat drzwiowych o powierzchni do 2 m2 1	szt. szt.	1,000	
				RAZEM	1,000
17	KNR-W 2-02 1026-02	Ościeżnice drewniane z naświetlem szklonym górą	m ²		

Lp.	Podst	Opis i wyliczenia	j.m.	Poszcz	Razem
		1,37*2,41	m ²	3,302	
				RAZEM	3,302
18	KNR-W 2-02 1022-02	Skrzydła drzwiowe płytowe wewnętrzne pełne półtora i dwuskrzydłowe fabrycznie wykończone (drzwi D01)	m ²		
		1,36*2,00	m ²	2,720	
				RAZEM	2,720
19	KNR-W 2-02 1013-02	Naświetla stałe dwukrotnie malowane i oszklone na budowie o powierzchni 0.25-0.7 m2 (naświetle do drzwi D01)	m ²		
		1,41*0,41	m ²	0,578	
				RAZEM	0,578
20	KNR-W 2-02 1026-04	Skrzydła drzwiowe zewnętrzne pełne (drzwi D02)	m ²		
		1,00*2,00	m ²	2,000	
				RAZEM	2,000
21	KNR 2-02 1203-01	Drzwi stalowe pełne o powierzchni do 2 m2 (drzwi D04)	m ²		
		0,99*2,00	m ²	1,980	
				RAZEM	1,980
22	KNR 4-01 0708-02	Wykonanie tynków zwykłych wewnętrznych kat. III z zaprawy cementowo-wapiennej na ościeżach szerokości do 25 cm	m		
		4*2,00+2*1,00+1,37*2*2,41	m	16,190	
				RAZEM	16,190

mgr inż. Piotr DOKŁADAŃSKI
inżynier budownictwa lądowego
uprawnienia budowlane z § 5 ust. 1,
§ 6 ust. 1 i 2, § 7 i § 13 ust. 1, nr
widencyj 1444/90 LO UW Łosno

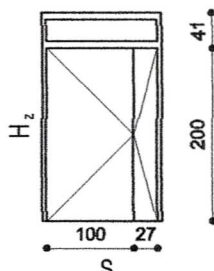
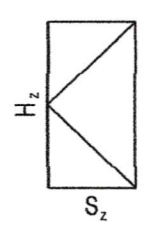
ZESTAWIENIE STOLARKI OKIENNEJ

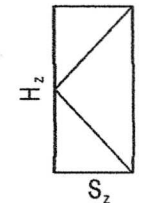
Oznaczenie	01	02	03
Schemat			
S _z	1000	2150	1150
H _z	2220	680	650
Ilość	5	1	1
Loaklizacja	Sala GOK	Sala GOK	W.C.
Uwagi	Profile PCV - białe Nawiewnik podciśn. dł. 39 cm w ramie Szyby zespolone U < 1,8 W/m K ² Uszczelka czarna Słupek stały Okucia białe Otwieranie z poziomu posadzki	Profile PCV - białe Nawiewnik podciśn. dł. 39 cm w ramie Szyby zespolone U < 1,8 W/m K ² Uszczelka czarna	Profile PCV - białe Szyby zespolone U < 1,8 W/m K ² Uszczelka czarna Okucia białe

Oznaczenie	04
Schemat	
S _z	770
H _z	1020
Ilość	1
Loaklizacja	Magazyn
Uwagi	Profile PCV - białe Szyby zespolone U < 1,8 W/m K ² Uszczelka czarna Słupek stały Okucia białe

mgr inż. Piotr DOKŁADAŃSKI
 inżynier budownictwa lądowego
 Uprawnienia budowlane z § 5 ust. 1,
 § 6 ust. 1 i 3, § 7 i § 13 ust. 1, nr
 ewidencyjny 1444/90 LO UW Łoszn

ZESTAWIENIE STOLARKI DRZWIOWEJ ZEWNĘTRZNEJ

Oznaczenie	D01	D02
Schemat		
S _z	1360	1000
H _z	2410	1920
Ilość	1	1
Loaklizacja	Parter (wejście główne)	Parter (wejście tylne)
Uwagi	Drzwi zewnętrzne wzmocnione, ocieplone wykonane blachą ocynk. pokrytą folią PVC o drewnopodobnym rysunku Szerokość skrzydła 100 cm Szyby zespolone U < 1,8 W/m ² K 3 szt. bolców zntyważeniowych 2 zamki na wkładkę	Drzwi zewnętrzne wzmocnione, ocieplone wykonane blachą ocynk. pokrytą folią PVC o drewnopodobnym rysunku Szerokość skrzydła 900 cm 3 szt. bolców zntyważeniowych 2 zamki na wkładkę

Oznaczenie	D03
Schemat	
S _z	990
H _z	2000
Ilość	1
Loaklizacja	Parter (wejście boczne)
Uwagi	Drzwi stalowe, ocieplone 2 zamki na wkładkę

Uwagi

Wymiary okien i drzwi dostosować do rzeczywistych pobranych na budowie po demontażu starej stolarki.

mgr inż. Piotr DOŁYDANSKI
 inżynier budownictwa lasowego
 Uprawnienia budowlane z § 5 ust. 1.
 § 6 ust. 1 i 3, § 7 i § 13 ust. 1, nr
 ewidencyjny 1444/90 I.O. UW Leszno