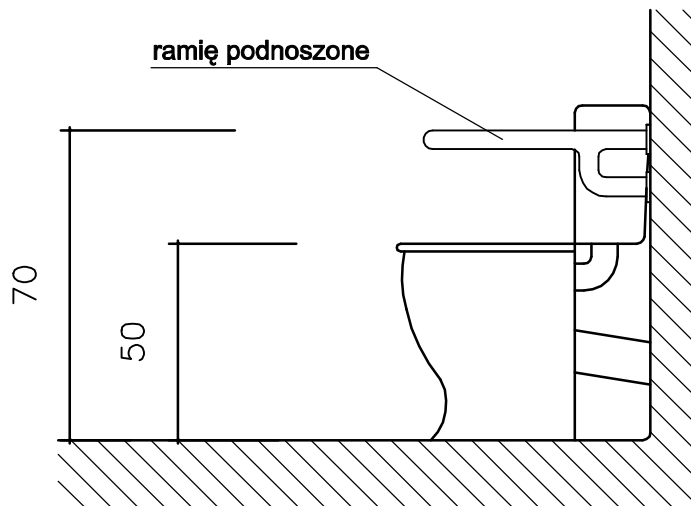


WIDOK POZIOMY



WIDOK BOCZNY



BIURO USŁUG PROJEKTOWYCH "ABAKUS"
mgr inż. arch. Wojciech Lubkiewicz

56-200 Góra, ul. Głogowska 44/21, tel. 0/693-103-766, e-mail: wojlub@tlen.pl

OBIEKT:	Sala sportowa przy Zespole Szkół w Jemielno	DATA OPRACOWANIA: GRUDZIEŃ 2008
ADRES:	56-209 Jemielno, dz. nr 204/1, 208/2, 209/2	BRANŻA: ARCHITEKTURA,
INWESTOR:	Gmina Jemielno, 56-209 Jemielno	FAZA: PROJEKT BUDOWL.-WYK.
PROJEKTANT (architektura):	mgr inż. arch. Wojciech Lubkiewicz	upr. nr 8/00/DUW
SPRAWDZAJĄCY (architekt.):	mgr inż. arch. Paweł Bartela	upr. nr 09/04/DOIA
SKALA -	PORĘCZE W WC DLA OSÓB NIEPEŁNOSPRAWNYCH	Rys. A-14