

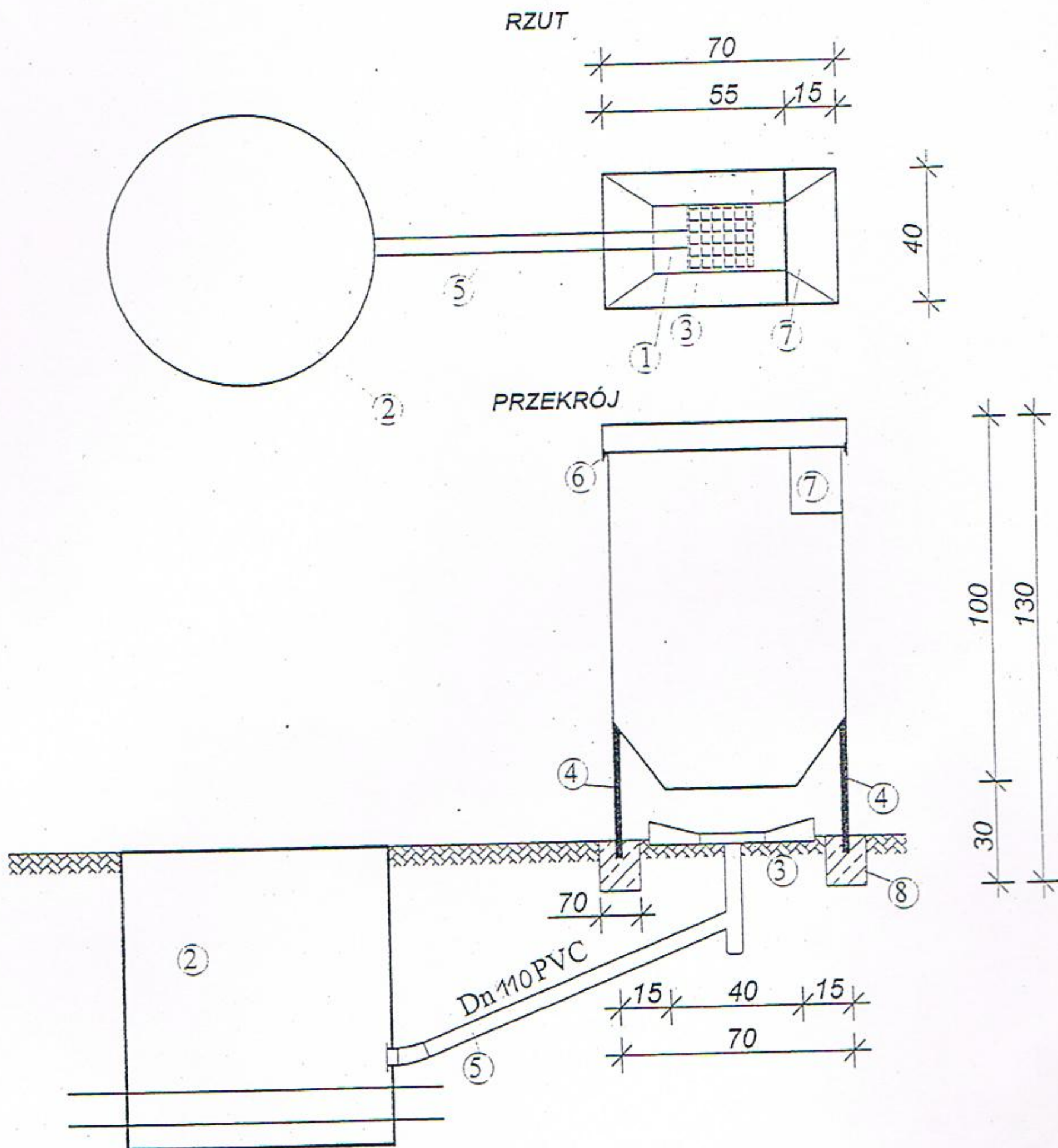
POJEMNIK MAGAZYNOWY SKRATEK - RZUT I PRZEKRÓJ

STAROSTWO POWIATOWE

w Krośnie

33-400 KROSNO

ul. Bieszczadzka 1



OZNACZENIA:

1. POJEMNIK MAGAZYNOWY SKRATEK
2. POMPOWNA SCIEKÓW SUROWYCH
3. KRATKA ODCIEKOWA
4. NOGI MOCOWANE W GRUNCIE
5. PRZEWOD ODCIEKOWY PVC DN 110 mm
6. POKRYWA POJEMNIKA - polietylen
7. KIESZEN NA WAPNO (nie stanowi wyposażenia)
8. FUNDAMENT PO NOGI ZBIORNIKA
Z BETONU KL. B-15 20x20x20 cm

Nazwa opracowania: Projekt oczyszczalni ścieków dla potrzeb osiedla IGLOOPOL w m. Szklary		
Adres inwestycji: Szklary, działki: 13/49, 13/52, 14		
Tytuł rysunku Pojemnik na skratki	DATA 09.2009	NR RYS. 7
Projektant	Imię i Nazwisko	PODPIS
Krystyna Witos Up. nr ANB V7342-101/94	mgr inż. Krystyna Witos projektant instalacji i sieci sanitarny UPR. NR ANB-2-8346-22/89 ANB.V.7342-101/94 38-200 Jasło ul. Witosza 78 tel. 17 73 42 10 10	