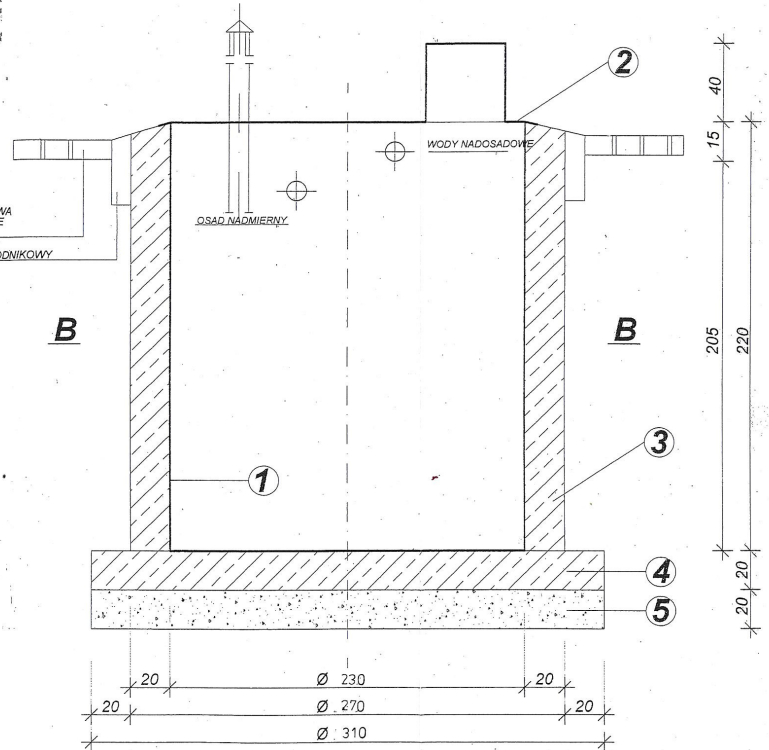
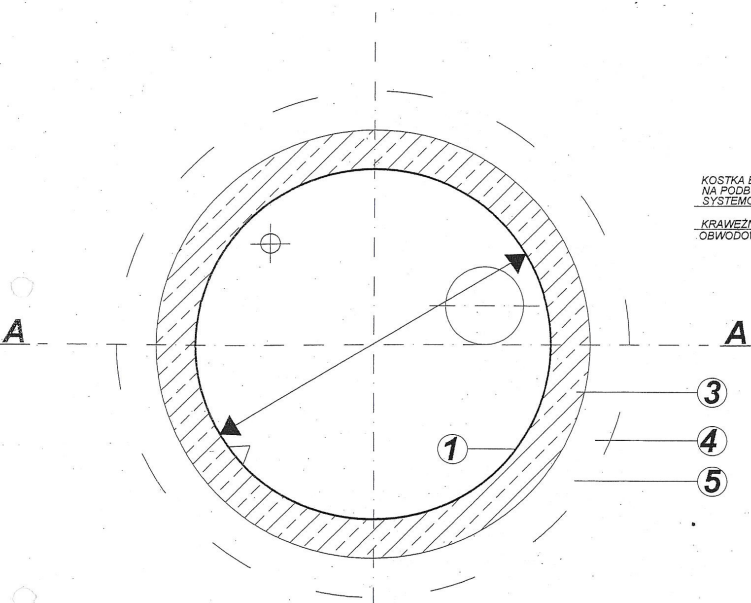


ZBIORNIK OSADU NADMIERNEGO - RZUT I PRZEKRÓJ

B - B

A - A

STAROSTWO POWIATOWE
w Krosnie
33-400 KROSNO
ul. Bieszczadzka 1



KOSTKA BRUKOWA
NA PODBUDOWIE
SYSTEMOWEJ
KRAWIEZNIK CHODNIKOWY
OBWODOWO

- OZNACZENIA:**
 1 ZBIORNIK OSADU NADMIERNEGO DN 23 m, Hca 2,2 m - polietylen
 2 POKRYWA ZBIORNIK OSADU - polietylen
 3 ZASYPKA Z SUCHEGO BETONU KL. B-15 gr. 20 cm
 4 PŁYTA DENNA BETON ZWIROWY KL. B-15 gr. 20 cm
 5 STABILIZACJA PIASKOWO-CEMENTOWA 4:1 gr. 20 cm

Nazwa opracowania: Projekt oczyszczalni ścieków dla potrzeb osiedla IGLOOPOL w m. Szklary			
Adres inwestycji: Szklary, działki: 13/49, 13/52, 14			
Tytuł rysunku Zbiornik Osadu Nadmiernego		DATA 09.2009	NR RYS. 6
Projektant Krystyna Witos Up. nr ANB V7342-101/04	Imię i Nazwisko mgr inż. Krystyna Witos projektant instalacji i sieci sanitarnych UPR. NR ANB-2-8346-22/09 ANB.V.7342-101/04 38-200 Jasto. w. Witos 79, tel. 513 246 92 20	PODPIS 	