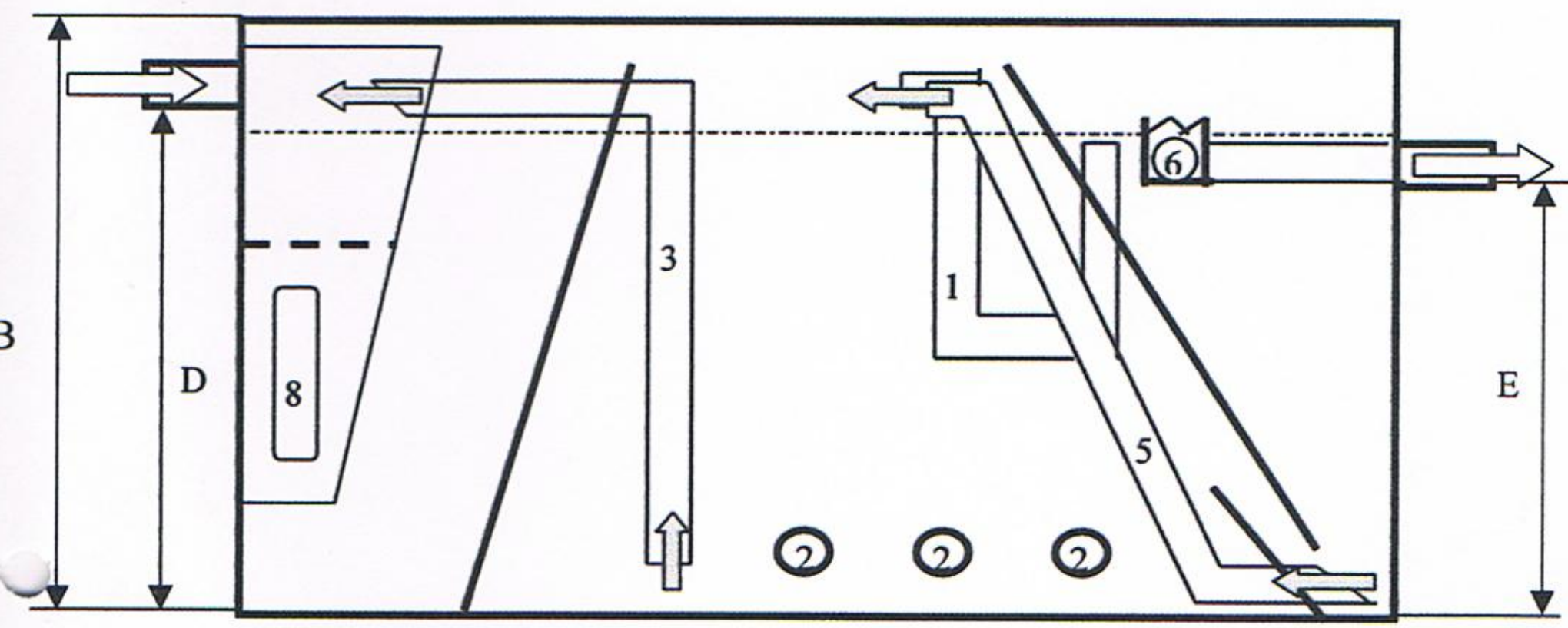
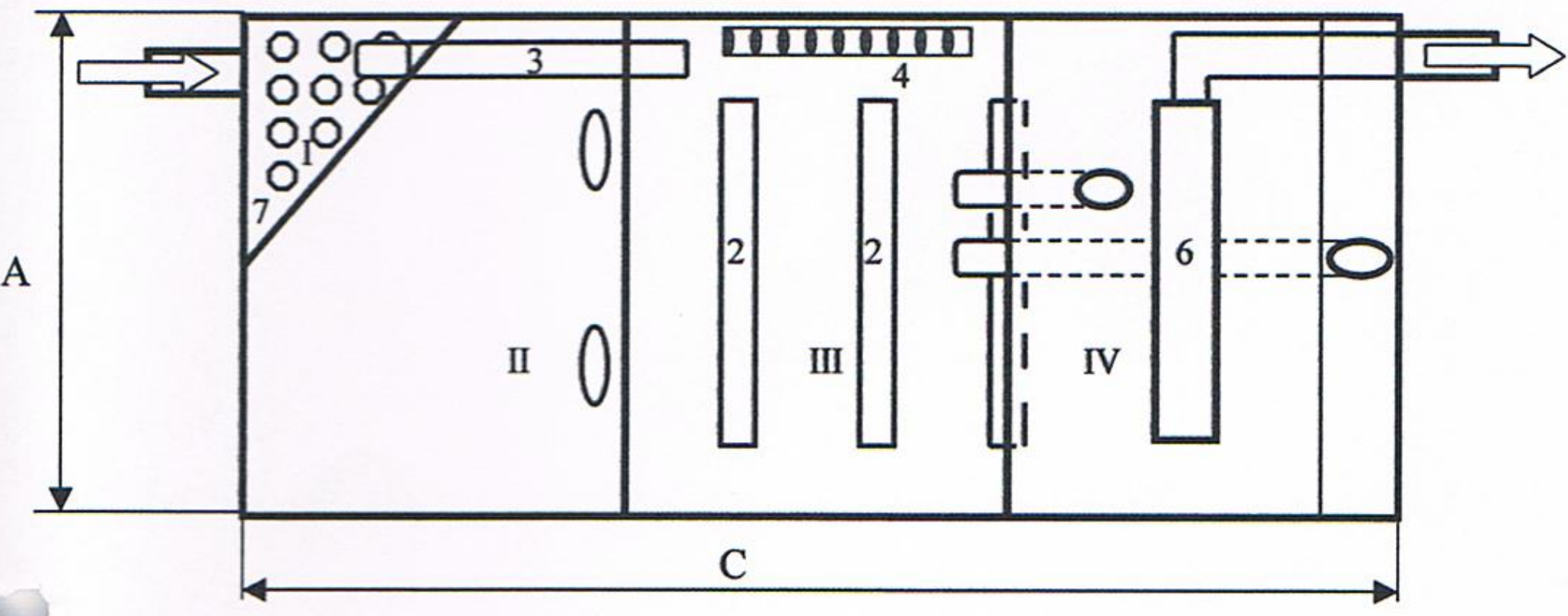


RYS. 4 KARTA KATALOGOWA OCZYSZCZALNI RLM 200



Podstawowe wymiary wewnętrzne

A (mm)	B (mm)	C (mm)	D (mm)	E (mm)
2420	3000	7420	2840	2650

mgr inż. Krystyna Witos
projektant instalacji i sieci sanitarnych
UPR. NR ANB-2-8346-22.89
ANB.V.7342-101/94
38-200 Jasło, ul. Witosza 78, tel. 013 446 82 98