

INSTALACJA ELEKTRYCZNA

Opis do projektu instalacji elektrycznej

Projekt obejmuje demontaż instalacji w pomieszczeniach gdzie powstanie kotłownia i sanitariaty oraz demontaż skrzynek rozdzielczych w korytarzu. W projektowanej kotłowni i sanitariatach zaprojektowano nową instalację. Zdemontowane skrzynki rozdzielcze należy zastąpić projektowaną rozdzielnią RG. Istniejące obwody wypięte z demontowanych skrzynek należy wpiąć do nowej rozdzielni. Zaprojektowano 4 nowe obwody: 3 obwody do gniazd 230V oraz 1 obwód oświetleniowy. W instalacji należy wykorzystać istniejący WLz do skrzynki z zabezpieczeniami obwodów do kuchni. Projekt zakłada wykorzystanie tego WLz-tu do zasilania projektowanej rozdzielni RG. Przebudowa instalacji w ramach przydzielonej mocy przez Zakład Energetyczny. Całą instalację oprócz instalacji w kotłowni należy wykonać pod tynkiem. W kotłowni instalację wykonać na tynku w rurkach ochronnych PCV.

Instalację należy wykonać zgodnie z opisami na rysunkach przewodami 3 żyłowymi w układzie TN-S. Typy i przekroje przewodów oraz zabezpieczenia poszczególnych obwodów pokazano na schemacie ideowym zasilania.

Przejścia przewodów przez ściany budynku należy wykonać w rurkach ochronnych. W sanitariatach i kotłowni stosować osprzęt hermetyczny o IP min.-44.

Wszelkie łączenia przewodów w sanitariatach wykonać w puszkach z osprzętem.

Gniazda 230V mocować na wysokości 1,10 m od podłogi w kotłowni oraz 0,50 m w sanitariatach. Gniazda w sanitariatach do podgrzewaczy wody mocować pod umywalkami. Wysokość montażu łączników 135 cm od podłogi.

Szczególłą uwagę należy zwrócić na wykonanie instalacji w łazienkach.

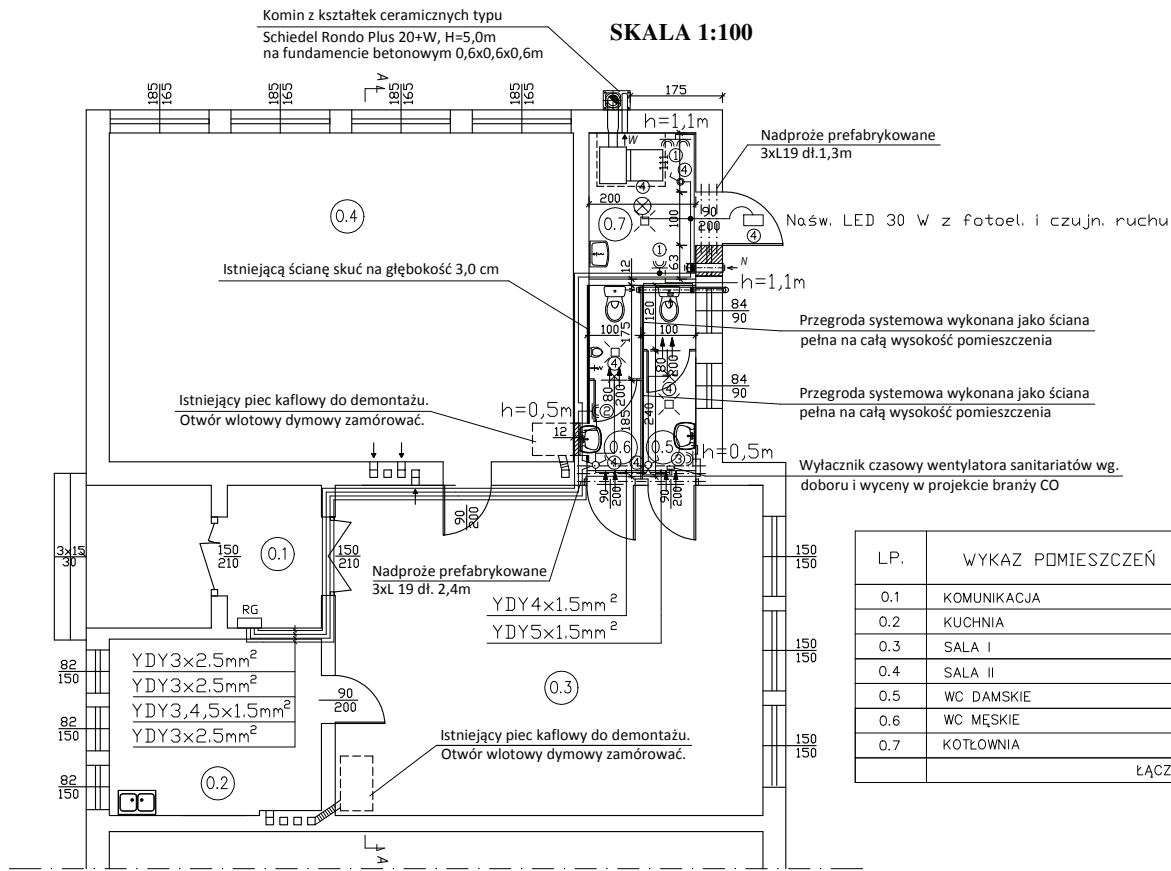
Należy zachować, wymaganą przepisami, odległość montażu gniazd i osprzętu od umywalki.

Jako dodatkowy system ochrony przeciwporażeniowej zastosowano samoczynne szybkie wyłączenie zasilania z zastosowaniem wyłączników nadmiarowoprądowych oraz wyłączników różnicowoprądowych. W całej wykonanej instalacji żyły przewodów ochronnych muszą mieć izolację koloru żółto-zielonego natomiast przewodów neutralnych koloru niebieskiego. Za wyłącznikiem różnicowoprądowym w żadnym wypadku nie należy łączyć przewodu ochronnego z przewodem neutralnym.

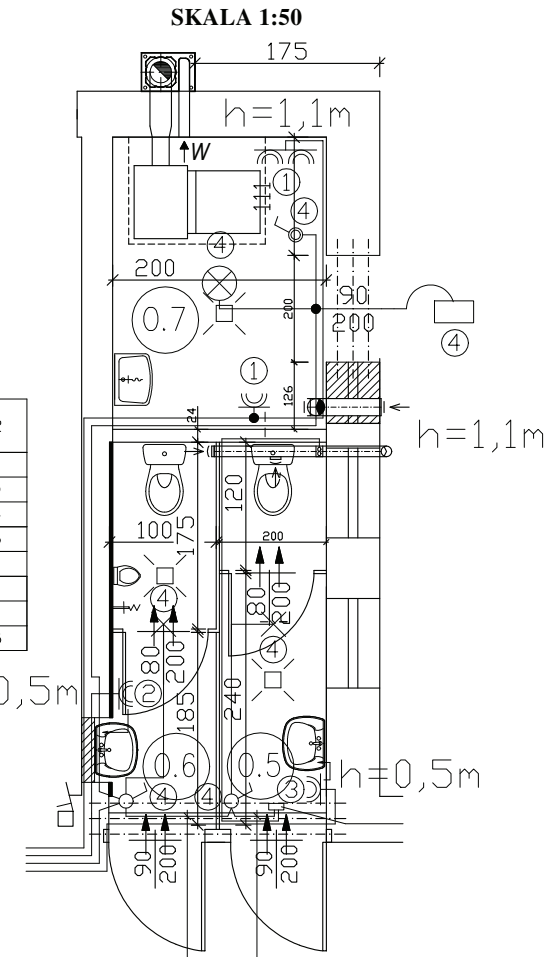
Dla ochrony przed przepięciami zaprojektowano ochronnik przeciwprzepięciowy SPN 415.

Wszystkie prace montażowe należy wykonać zgodnie z obowiązującymi przepisami, normami i katalogami.

Użytkowanie urządzeń elektrycznych jest dopuszczalne po uzyskaniu pozytywnych wyników pomiarów instalacji elektrycznej.



RZUT PRZYZIEMIA
Schemat instalacji elektrycznej parteru



LP.	WYKAZ POMIESZCZEŃ	M2
0.1	KOMUNIKACJA	4,7
0.2	KUCHNIA	13,0
0.3	SALA I	49,6
0.4	SALA II	53,5
0.5	WC DAMSKIE	3,6
0.6	WC MĘSKIE	3,6
0.7	KOTŁOWNIA	5,5
ŁĄCZNIE		133,5

UWAGI :


- Istniejącą instalację w pomieszczeniach gdzie projektuje się kotłownię i sanitariaty należy zdemontować.
- Dotychczasowe skrzynki rozdzielcze z zabezpieczeniami obwodów w pomieszczeniu 01 - komunikacja należy zastąpić projektowaną rozdzielnią RG.
- Należy wykorzystać istniejące zasilanie skrzynki z zabezpieczeniami obwodów kuchni i oświetlenia zewnętrznego (1x12 pól) do zasilania projektowanej rozdzielni.
- W pomieszczeniach 01,03,05 i 06 instalację wykonać pod tynkiem.
- W pomieszczeniu 07 - kotłownia instalację wykonać na tynku w rurkach ochronnych PCV.
- Wypięte obwody z istniejących skrzynek podłączyć do projektowanej rozdzielni RG. Wykorzystać istniejące aparaty i zabezpieczenia.
- W sanitariatach łączenia przewodów w puszkach pt. z osprzętem.

OPRAWY :

- ⊗ — PF-100-BL/IP54 prod. ES-SYSTEM
- ⊗ — oprawa PLAFON index 894671 100W-IP44 prod. Lena Lighting.pl
- — naświetlacz 30W COB BRIDGELUX CIEPŁY +PIR prod. LEDtechnics

OZNACZENIA TECHNICZNE

- istniejące ściany
- otwory do zamurowania
- projektowane ściany

Investor Miasto i Gmina Jabłonowo Pomorskie ul. Główna 28, 87-330 Jabłonowo Pomorskie Adres obiektu Buk Góralski, gm. Jabłonowo Pomorskie dz. nr 96/5		Biurowo projektowe  Usługi Inżynieryjne "NOVUMINZ" Piotr Witkowski 87-300 Brodnica ul. Wiejska 11A tel./fax (56)649-83-04 tel. 509-165-181 e-mail: novuminz@vp.pl	
Branża Elektryczna	Data oprac. 12/2013	Stadium Projekt budowlany branży elektrycznej	
Projektant inż. Mariusz Kruszczyński specjalność: instalacje elektryczne upr.nr BP-RN-V/87/TO/80-81	Podpis	Projektant Podpis	
Obiekt Świetlica wiejska	Tytuł rysunku Schemat instalacji elektrycznej parteru	Skala 1:100 1:50 Nr rysunku 1/E	

SCHEMAT IDEOWY ZASILANIA - ROZDZIELNIA RG

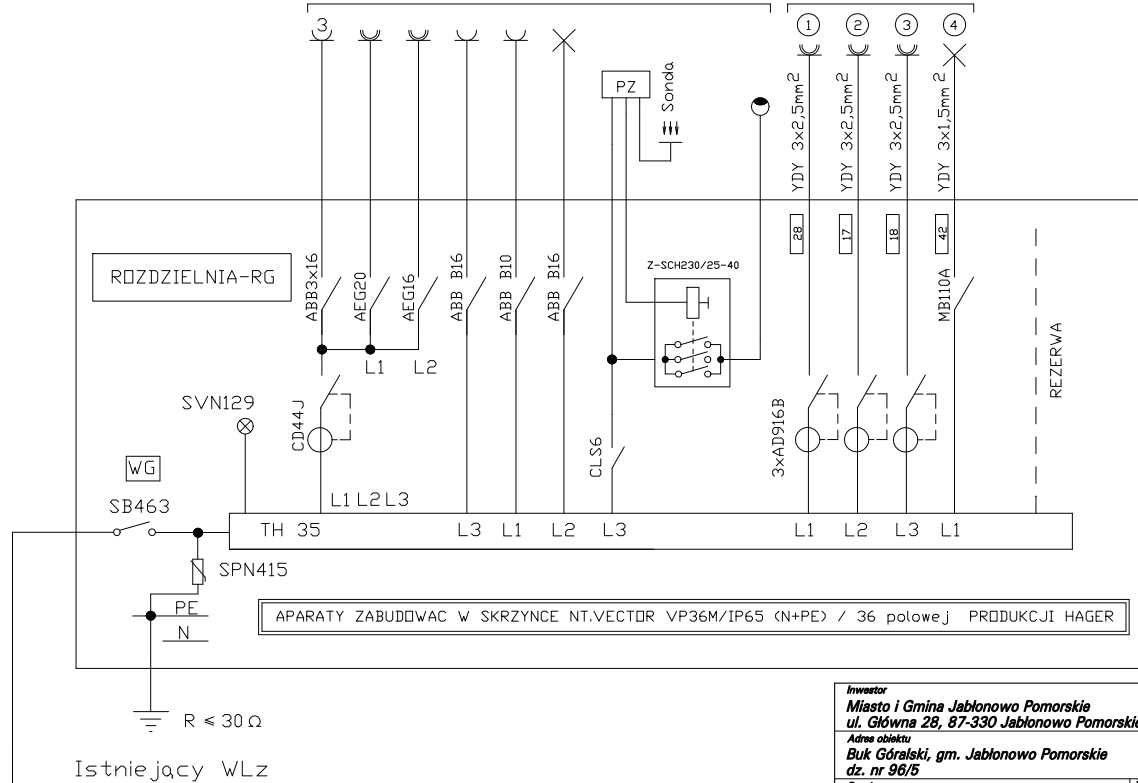
Nr lub nazwa obwodu								①	②	③	④	
Ilość opraw/gn./urządzeń								2	1	1	4	
Moc - Pi (KW)								0,20	1,50	1,50	0,33	

Nr lub nazwa obwodu	Obwody istniejące					Obw. proj.					
	3				X	①	②	③	④		
	Kuchnia-gn.sitowe	Kuchnia-bojler	Kuchnia-Kuchenka elektryczna	Obw.gniazd 230V nr1 istn.pomieszczenia	Obw.gniazd 230V nr2 istn.pomieszczenia	Obw.oświetleniowy istn.pomieszczenia	Oświetlenie zewn.	Kotłownia-pom.07	Sanitariat-pom.06 podg. wody SG5	Sanitariat-pom.05 podg. wody SG5	Kotłownia-sanitariaty pom.07,06,05

PROJ. INSTALACJA W UKŁADZIE TN-S

Samoczynne szybkie wyłączenie zasilania

Wyłączniki różnicowoprądowe i nadmiarowoprądowe



Istniejący WLZ

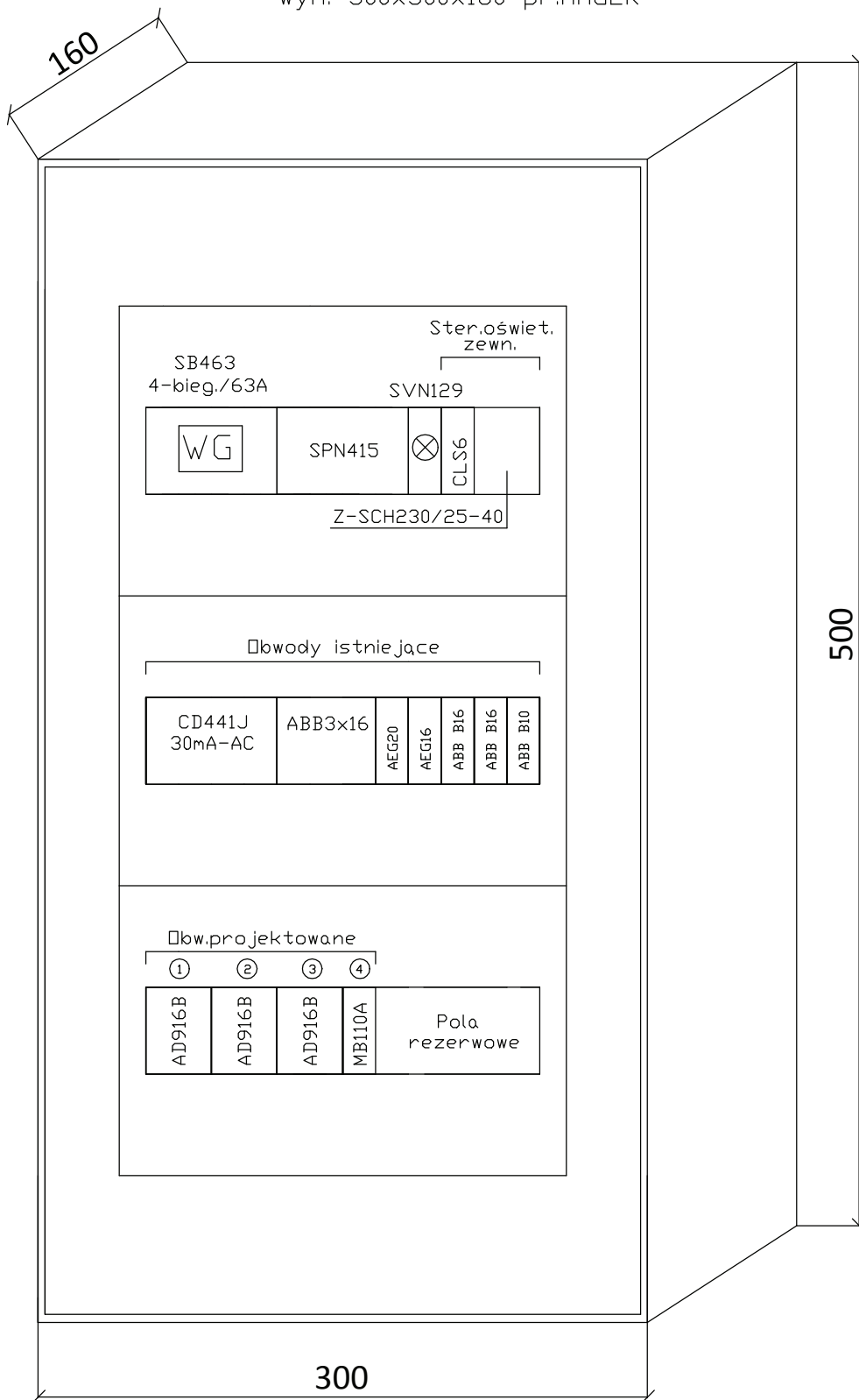
UWAGI :


1. W przypadku wykonania istniejących obwodów przewodami 5 i 3 żyłowymi dla obwodów kuchni zbudować dodatkowo wyłącznik różnicowoprądowy CD44J
2. W projektowanej rozdzielni RG dokonać rozdzielenia przewodu PEN na PE i N. Szyne PE podłączyć do uzziemienia.
3. Dopuszcza się zastąpienie proj.skrzynki skrzynką podtynkową.

Inwestor Miasto i Gmina Jabłonowo Pomorskie ul. Główna 28, 87-330 Jabłonowo Pomorskie Adres obiektu Buk Góralski, gm. Jabłonowo Pomorskie dz. nr 96/5		Biuro projektowe Usługi Inżynieryjne "NOVUMINZ" Piotr Witkowski 87-300 Brodnica ul. Wiejska 11A tel./fax (58)649-83-04 tel. 509-165-181 e-mail: novuminz@vp.pl	
Branża Elektryczna	Data oprac. 12/2013	Stadium Projekt budowlany branży elektrycznej	
Projektant inż. Mariusz Kruszczyński specjalność: instalacje elektryczne upr.nr BP-RN-V/87/TO/80-81	Podpis		
Projektant	Podpis	Obiekt Świetlica wiejska	
Tytuł rysunku Schemat ideowy zasilania - Rozdzielnia RG		Skala Nr rysunku 2/E	

ROZMIESZCZENIE APARATÓW W ROZDZIELNI

Skrzynka nt.VECTOR VP36M/IP65/36 pół
wym. 500x300x160 pr.HAGER



Inwestor Miasto i Gmina Jabłonowo Pomorskie ul. Główna 28, 87-330 Jabłonowo Pomorskie		Biuro projektowe  Usługi Inżynierskie "NOVUMINŻ" Piotr Witkowski 87-300 Brodnica ul. Wiejska 11A	
Adres obiektu Buk Góralski, gm. Jabłonowo Pomorskie dz. nr 98/5		Data oprac. 12/2013	
Branża Elektryczna		tel./fax (56)649-83-04 tel. 509-165-181 e-mail: novuminz@vp.pl	
Projektant inż. Mariusz Kruszczyński specjalność: instalacje elektryczne upr.nr BP-RN-V/87/TO/80-81		Podpis _____	
Projektant _____		Stadium Projekt budowlany branży elektrycznej	
Objekt Świetlica wiejska		Tytuł rysunku Rozmieszczenie aparatów w rozdzielni.	
		Skala _____	
		Nr rysunku 3/E	