

## KARTA PRODUKTU

### Huśtawka JACEK 2

nr katalogowy SHL.02 PP

#### Dane techniczne:

- rozmiar urządzenia (dł. x szer.): 184 x 290 cm
- wysokość całkowita urządzenia: 221 cm
- wysokość upadku: 123 cm
- strefa bezpieczeństwa: 300 x 620 cm (nawierzchnia syntetyczna)
- strefa bezpieczeństwa: 300 x 720 cm (nawierzchnia sypka)
- rodzaj nawierzchni: zgodnie z Tablicą 1
- produkt zgodny z PN-EN 1176-1:2009

Grupa wiekowa użytkowników: 3 - 12 lat

#### MATERIAŁY:

- konstrukcja stalowa 8 x 8 cm, ocynkowana, malowana proszkowo
- łańcuch ocynkowany lub nierdzewny
- 2 x siedzisko płaskie

**UWAGA: Z urządzenia można korzystać tylko pod nadzorem osoby dorosłej.**

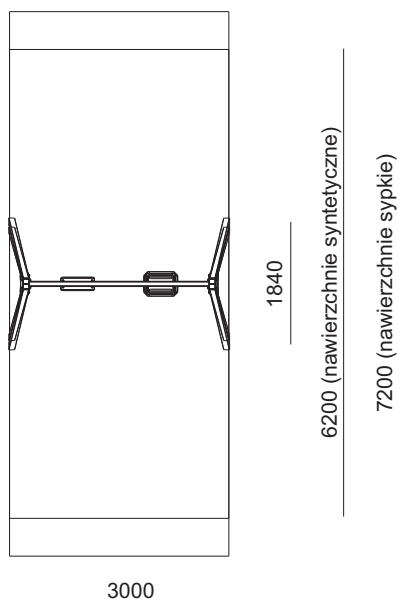
Wizualizacja produktu ma charakter przykładowy.  
Kolory i detale urządzenia mogą się różnić.



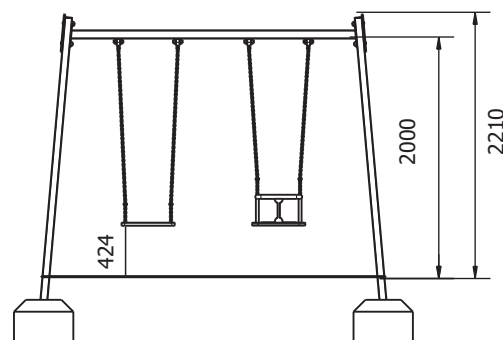
#### Montaż:

Wyrób związany z gruntem na stałe poprzez montowanie do fundamentu betonowego na kotwach stalowych ocynkowanych. Głębokość posadowienia: -500 mm.

rzut poziomy ze strefą bezpieczeństwa  
skala 1 : 100



rzut pionowy  
skala 1:100



Tablica 1. Powszechnie stosowane materiały amortyzujące upadek.

materiał	wielkość ziarna	grubość minimalna	krytyczna wysokość upadku
● darń, gleba	● -	● -	● ≤ 1000 mm
● kora	● od 20 do 80 mm	● 200 mm	● ≤ 2000 mm
● wióry	● od 5 do 30 mm	● 200 mm	● ≤ 2000 mm
● piasek	● od 0,2 do 2 mm	● 200 mm	● ≤ 2000 mm
● żwir	● od 2 do 8 mm	● 200 mm	● ≤ 2000 mm
● nawierzchnie syntetyczne	● zgodnie z HIC	● zgodnie z HIC	● wg badania