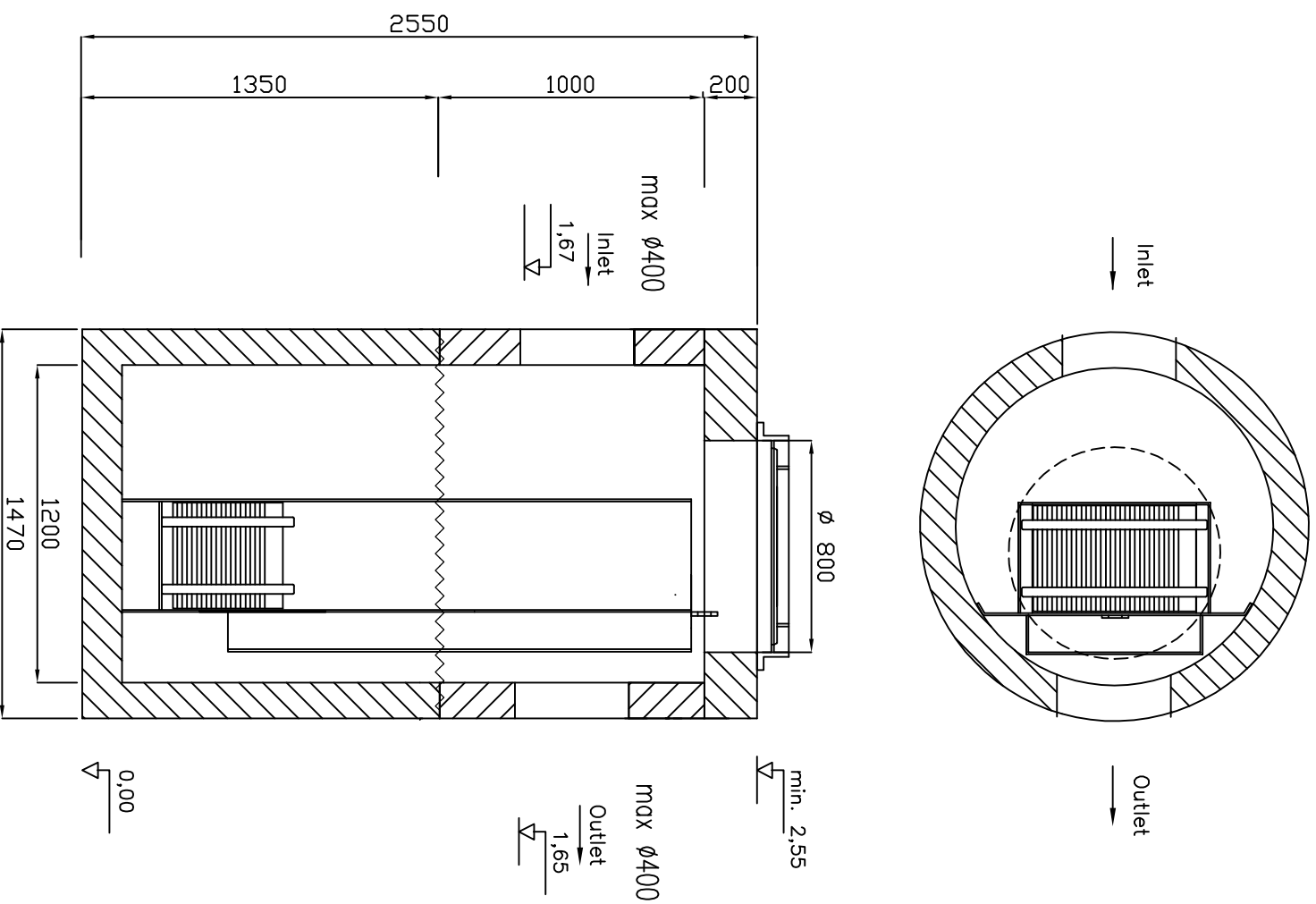


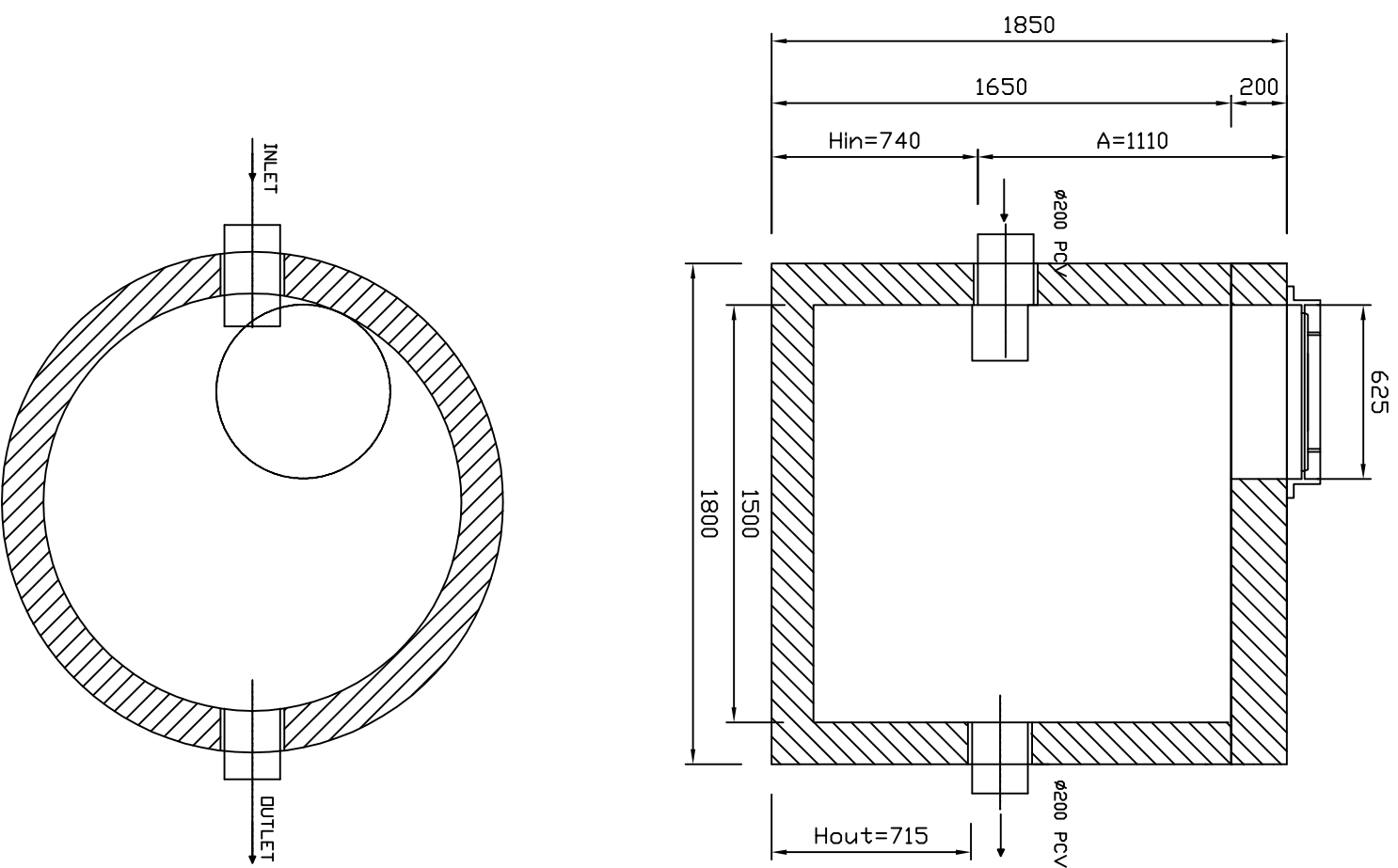
# SEPARATOR LAMELOWY ESL 3/30 V=3m<sup>2</sup>



Aktualizacja lipiec 2010

Firma Ecol-Unicon zastrzega sobie możliwość wprowadzenia zmian wynikających z postępu technicznego, bez uprzedniego powiadomienia

# OSADNIK PIASKU Ø1500 V=1,0 m<sup>3</sup>



**Biuro Obsługi Inwestycji**  
**Daniel Łukianczyk**

WYKONAWCA:  
BIURO OBSŁUGI INWESTYCJI - Daniel Łukianczyk  
ul. Koszykowa 23B, 82-500 Kwidzyn  
tel. 691 593 444, NIP: 743-161-11-72

INWESTOR:  
GMINA GARDEJA  
82-520 Gardęja, ul. Kwidzyńska 27

TITUL PROJEKTU:  
Budowa punktu selektywnej zbiórki odpadów komunalnych  
Gardęja, dz. nr 1098, Gmina Gardęja

AUTORZ PROJEKTU	NR LPRAWNIENIA	PODPISEK
inż. Daniel Łukianczyk	POM/01261/OWOK/06	
mgr inż. Ireneusz Kik	POM/0233/PWOS/10	

NAZWA RYSUNKU:  
SEPARATOR LAMELOWY - OSADNIK PIASKU

Skala	Faza	Data	Nr. rys.
-----	PB	08-2013	1-2