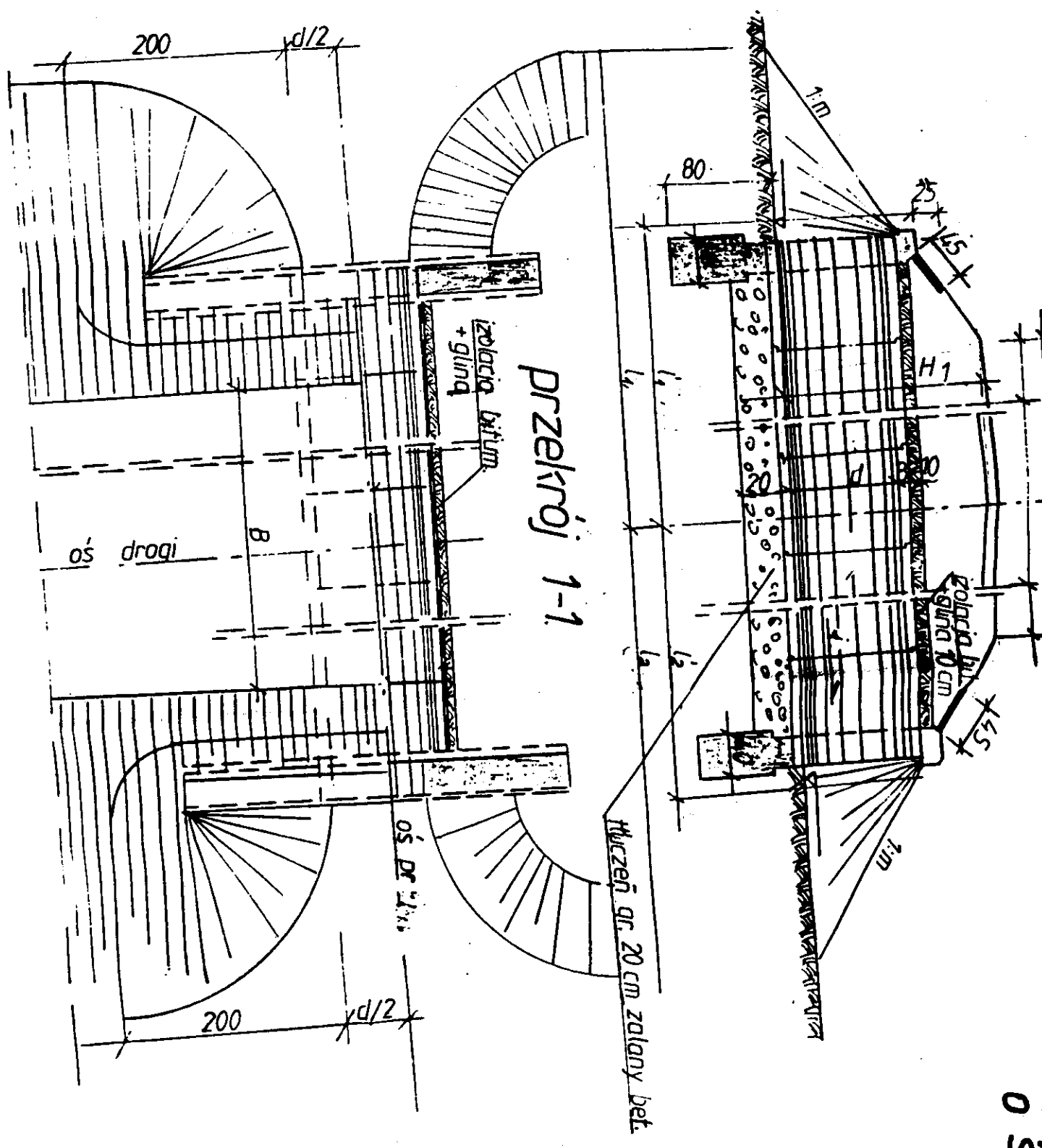


WAGA ! przepust winien być zlokalizowany na dr. bocznych

$$0.5B + m(H_1 - d) =$$



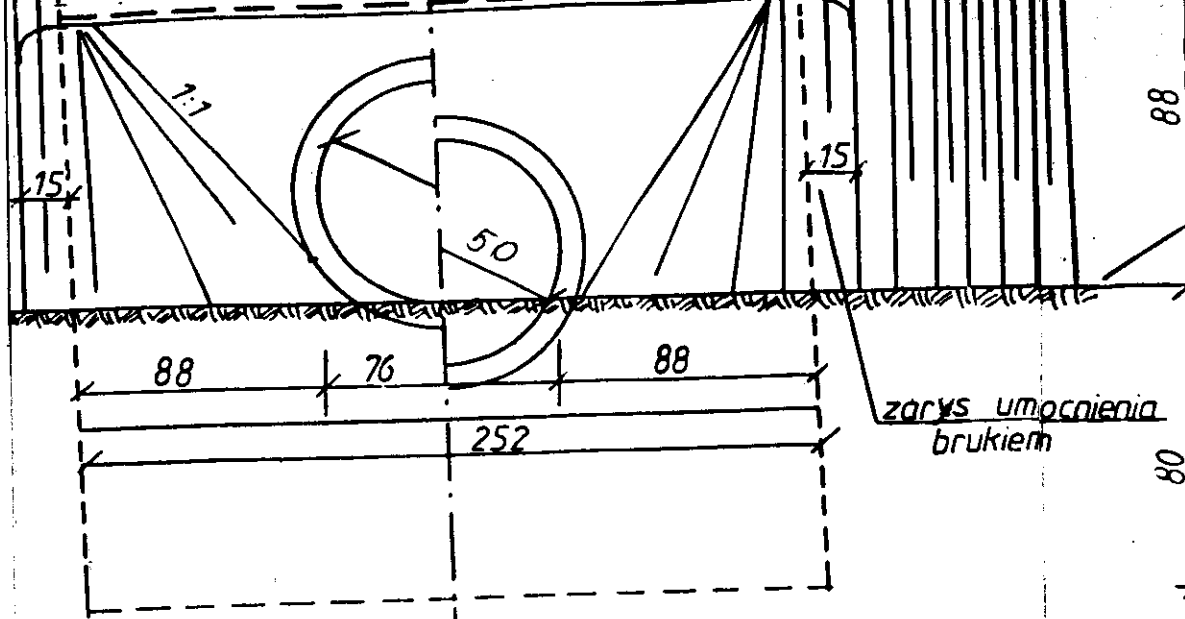
Widok z góry

Przekrój 1-1

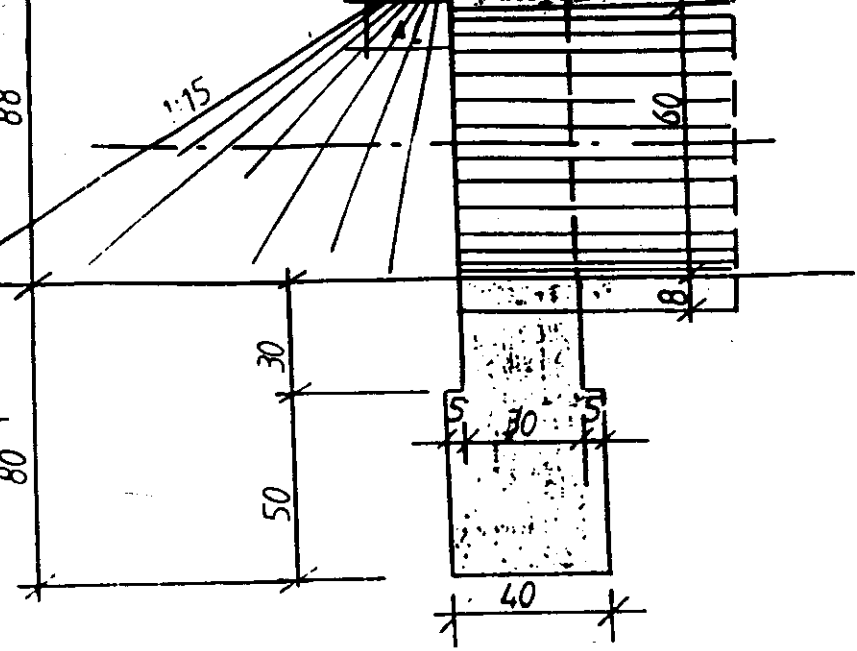
Szczegół karpinos
1:10

o ś.w. Ø 50 cm

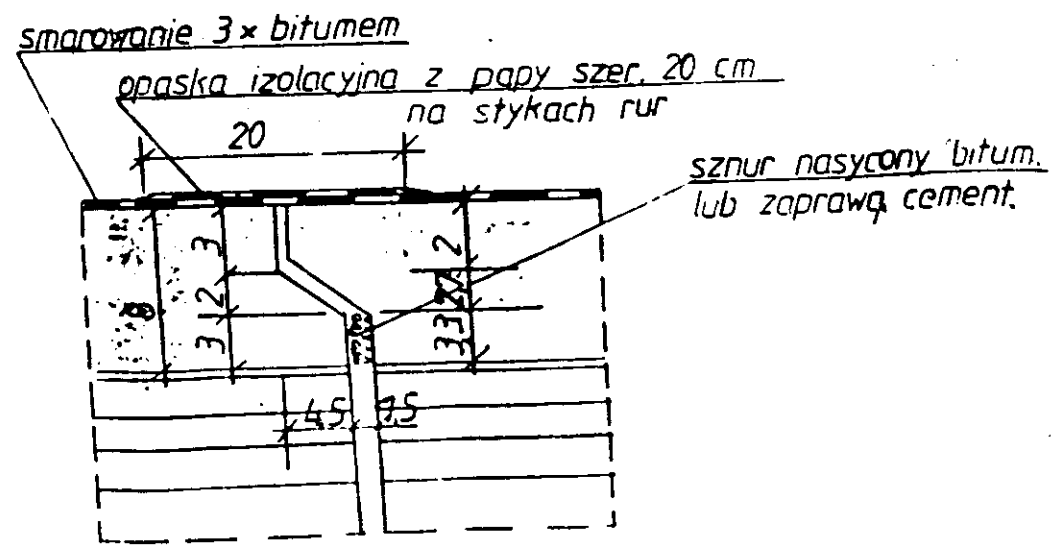
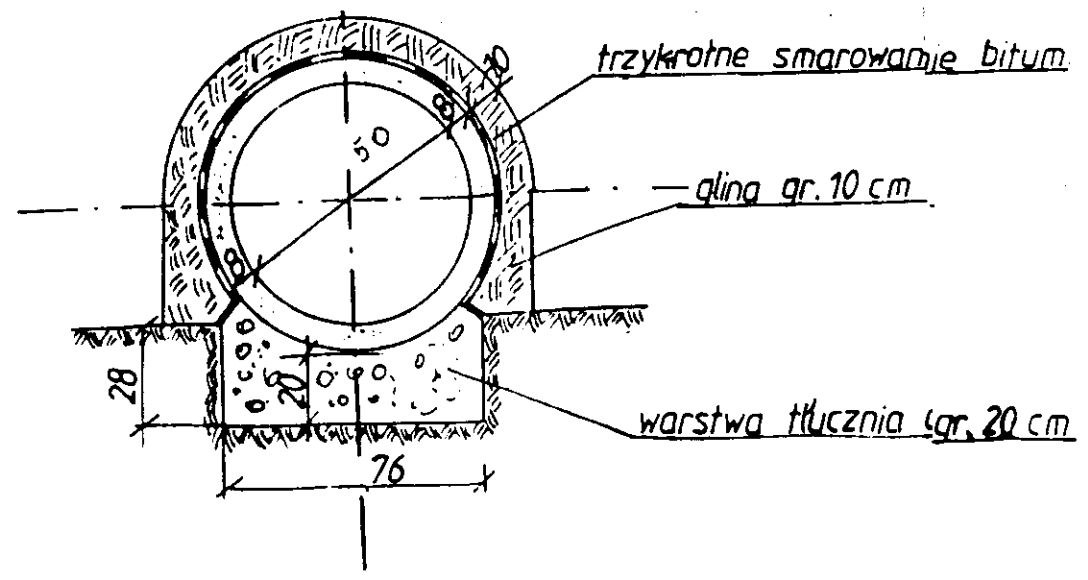
UWAGA! przepust winien być zlokalizowany na gr. 300 cm



Fundament rur żelbetowych
1:20



Szczegół łączenia rur i izolacji
1:4



Temat

PI

beton 200 kg/cm² Alu 2/cm