



GMINA GAĆ
pow. przeworski
woj. podkarpackie

Gać, dnia 22.09.2020 r.

Dotyczy: postępowania o udzielenie zamówienia publicznego na realizację zadania pn.:
„Renowacja zbiornika wodnego służącego małej retencji w miejscowości Mikulice”
znak sprawy RGO.271.10.2020.JS

Wyjaśnienie treści specyfikacji istotnych warunków zamówienia

Podstawa prawna:

Art. 38 ust. 1 pkt 3 i ust. 2 ustawy z dnia 29 stycznia 2004 r. Prawo zamówień publicznych
(Dz. U. z 2019 r. poz. 1843 z późn. zm.).

Zamawiający udziela odpowiedzi na pytanie z dnia 21.09.2020 r.

Pytanie nr 1:

W związku z ogłoszonym postępowaniem wykonania w/w zadania prosimy o:

1. Udostępnienie rysunku oraz opisu wykonania ogrodzenia zbiornika wraz z rysunkiem bramy i furtki.
2. Udostępnienie przekroju rysunku kładki drewnianej. Z jakiego drewna (rodzaj, wymiary) należy wykonać kładkę?

Odpowiedź:

Zamawiający informuje, że w załączeniu udostępnia mapę poglądową miejsca realizacji inwestycji oraz widoki przykładowe: kładki komunikacyjnej, ogrodzenia, bramy i furtki.

WÓJT
mgr Grzegorz Pietażek

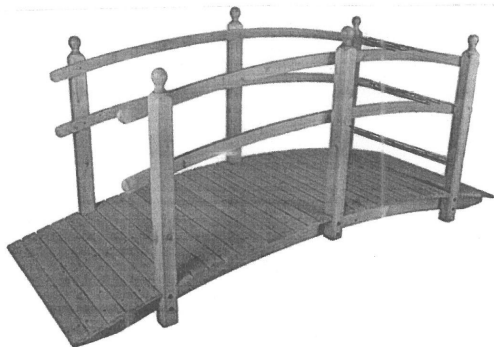
Obiekt. Renowacja zbiornika służącego małej retencji

Adres: Mikulice gmina Gać działka nr ewid. 240/73

widok przykładowy kładki komunikacyjnej – wymiar zgodny z przedmiarem:

- długość 4,0 m
- szerokość 1,5 m
- wysokość barierki 1,1 m – barierki z trzech stron boczne i przednia
- rodzaj materiału drewno iglaste impregnowane

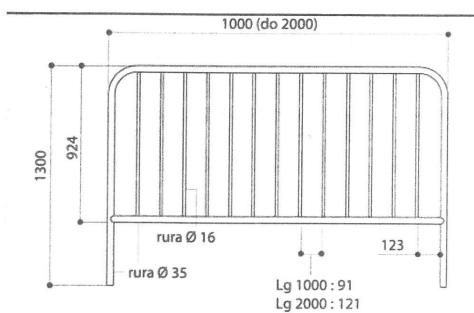
Kładka przymocowana do konstrukcji stalowej profil zamknięty fi 80 po ciolnym odwodzie kładki i zakotwiony na 6 słupach w dnie zbiornika



Obiekt. Renowacja zbiornika służącego małej retencji

Adres: Mikulice gmina Gać działka nr ewid. 240/73

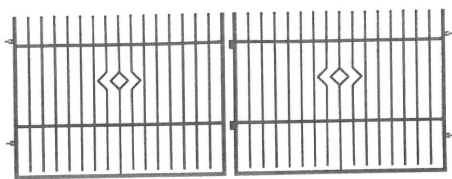
widok ogrodzenia z barierki ochronnych szczelinowych –



Obiekt. Renowacja zbiornika służącego małej retencji

Adres: Mikulice gmina Gać działka nr ewid. 240/73

Przykładowy widok bramy wymiar zgodny z przedmiarem –



Widok furtki wymiar zgodny z przedmiarem

