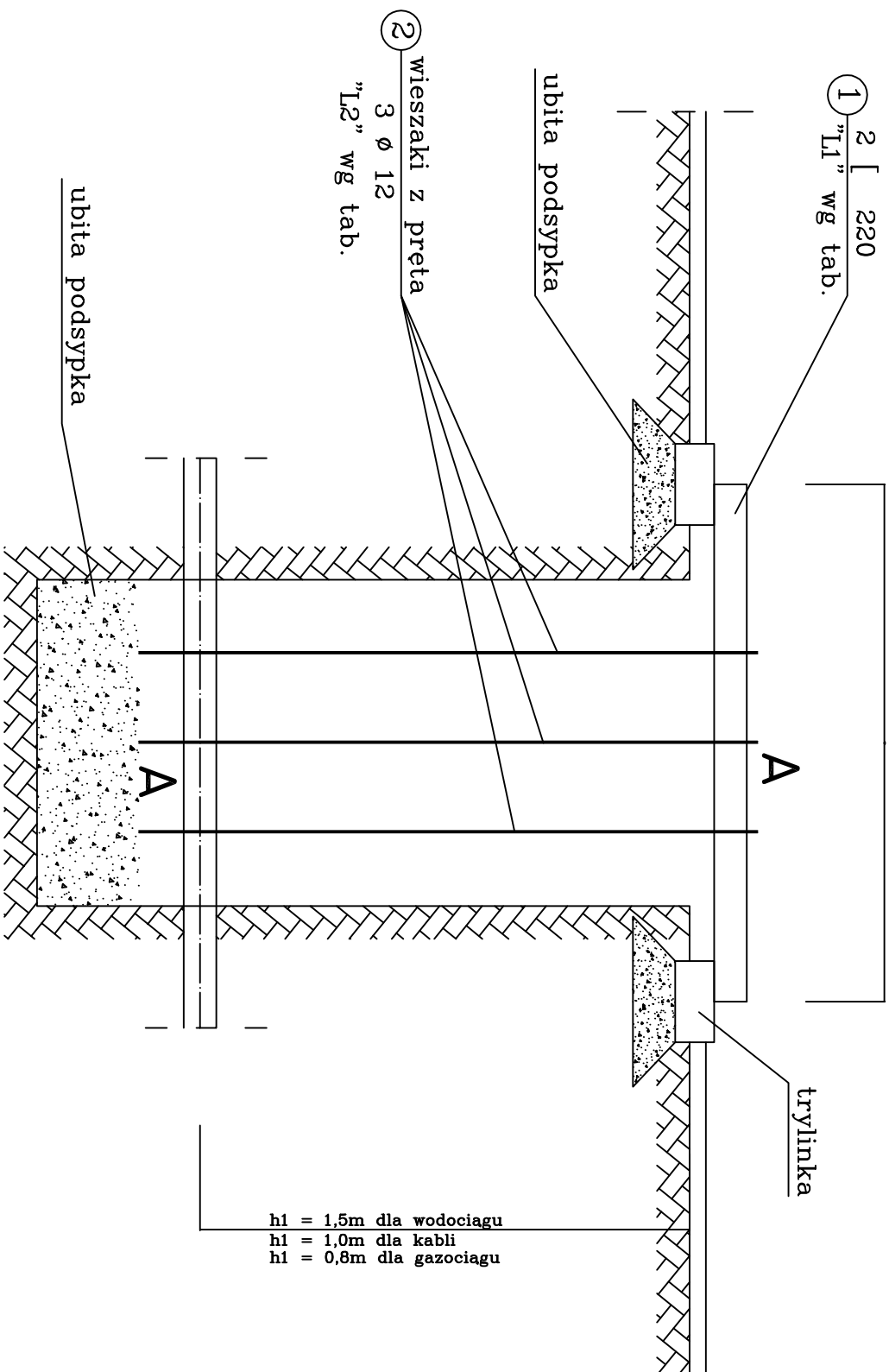
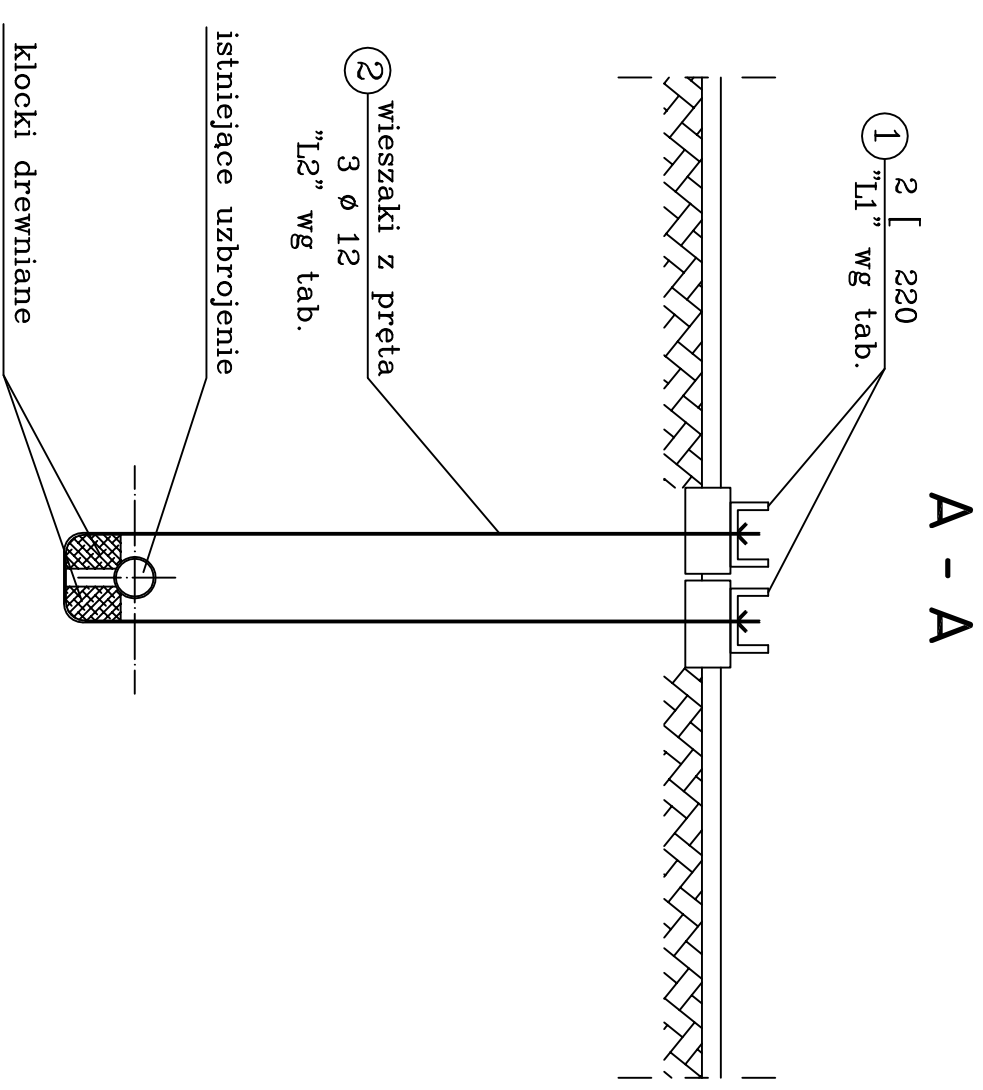


Podwieszenie istniejącego uzbrojenia



B = 1,3m; 1,1m; 1,05m; 1,0m; 0,9m



Nr	Istniejące uzbrojenie	Długość [J "L1"]
I	wodociąg	2,30
II	kable	2,30
III	gazociąg	2,30

ZESTAWIENIE STALI PROFILOWEJ

Nr elem.	Profil	Ilość		Ciezar całkowity
		1 szt.	Długość całkowita jedn.	
1	[220	2	4,60	29,40
2	Pre ϕ 12	3	12,00	29,40
		razem	4,00	144,56
				148,90
				150,00

ogółem dla 1 podwieszenia kg

PRO EKO-PROJEKT Robert OCHOWIAK
ul. Generała Nila-Fieldorfa 7, 63-000 Środa Wielkopolska

NIP 789-144-13-52, REGON 301738655

tel. 601 250 228, email: robertochowiak@poczta.fm

Zadanie:

SIEĆ KANALIZACJI SANITARNEJ
na terenie m. Dominowo rej. ul. Średzkiej

Temat:

PODWIESZENIE ISTNIEJĄCEGO UZBROJENIA

Inwestor:

Zakład Usług Komunalnych w Dominowie
ul. Centralna 7, 63-012 Dominowo

Data:
V.2019 r.

Projektant:

mgr inż. Robert OCHOWIAK

Nr uprawnień:
WKP/03338/PWOS/10

Skala:
schemat

Projektant:

mgr inż. Maciej DZIKOWSKI

LOD/1487/POOS/10

Rys. nr:
6