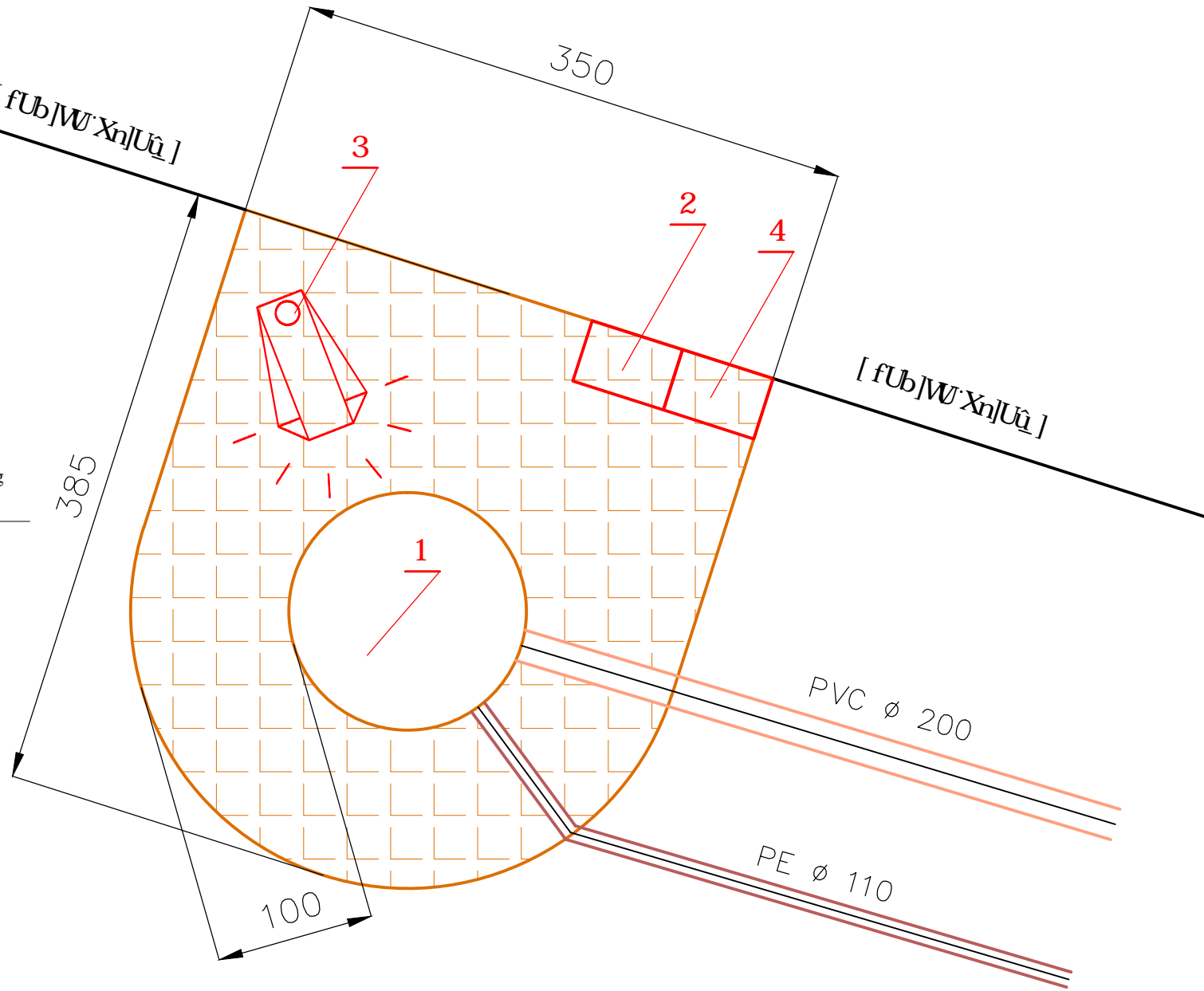
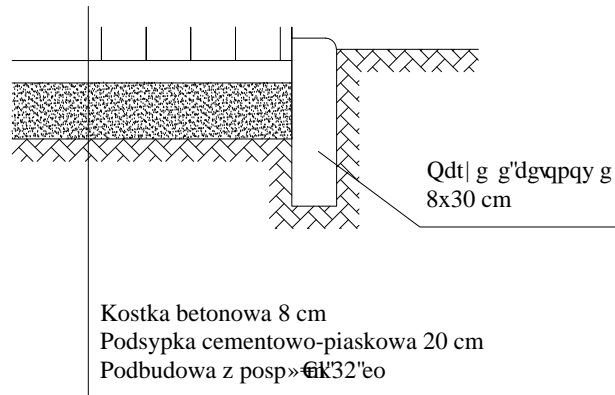


PRZEPOMPOWNIA 7-9?éK 'D !&

UTWARDZENIE TERENU DFN9DCADCK B= 7-9?éW



Zagospodarowanie terenu

Utwardzenie 12 m²

nqum "dtwqy " : "eo "pc"r qf dwf qy lg"dgvpqy gl"42"eo
K'y ctuy lg'qf u e| clcegl'r kumwi twdgi q"32"eo
| "qdt| g go "dgvpqy {o " : z42z322"/"35"o

Legenda

- 1 Pompownia ścieków komunalnych
- 2 Szafa sterująca - rozdzielnica R
- 3 Lampa oświetleniowa SO
- 4 Złącze kablowe

PRO EKO-PROJEKT Robert OCHOWIAK

ul. Generała Nila-Fieldorfa 7, 63-000 Środa Wielkopolska

NIP 789-144-13-52, REGON 301738655
tel. 601 250 228, email: robertochowiak@poczta.fm

Zadanie: SIEĆ KANALIZACJI SANITARNEJ
na terenie m. Dominowo rej. ul. Średzkiej

Temat: ZAGOSPODAROWANIE PRZEPOMPOWNI ŚCIEKÓW PŚ-2

Inwestor: NU_ÜXI gū [?ca i bUbnW'k '8ca]bck]Y
ul. Centralna 7, 63-012 Dominowo

XI.2017 r.
Data:

Projektant: { *|/s }
Nr uprawnień: WKP/0338/PWOS/10

Podpis: [Signature]
Skala: 1:250

Projektant: { *|/s }
LOD/1487/POOS/10

Podpis: [Signature]
Rys. nr.: 4/2