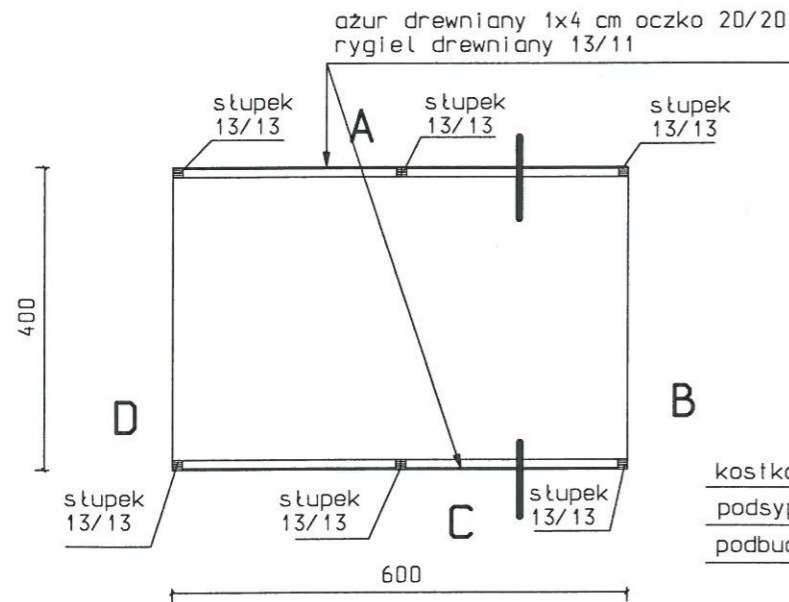
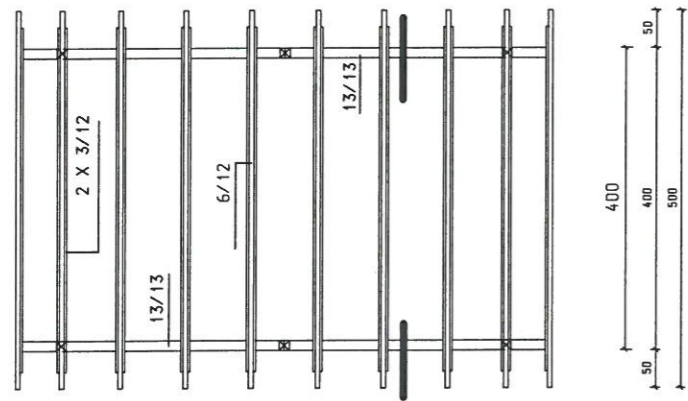
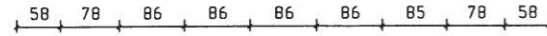


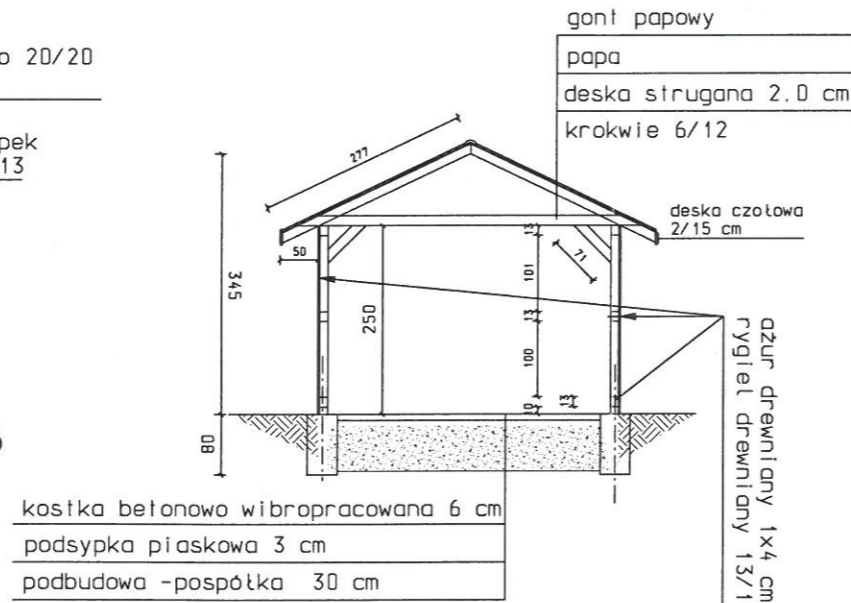
DREWNO SOSNOWE
 klasy C-30
 śruby M 12 klasy 4.6 ocynkowane



RZUT PRZYZIEMIA

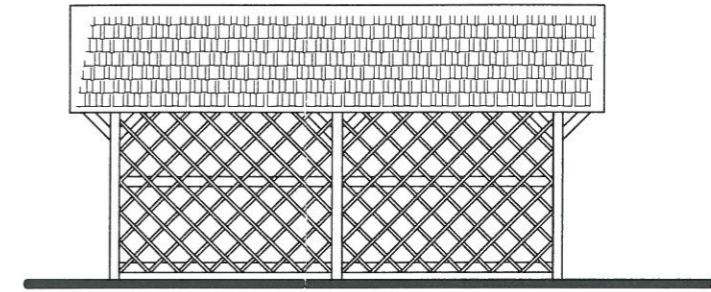
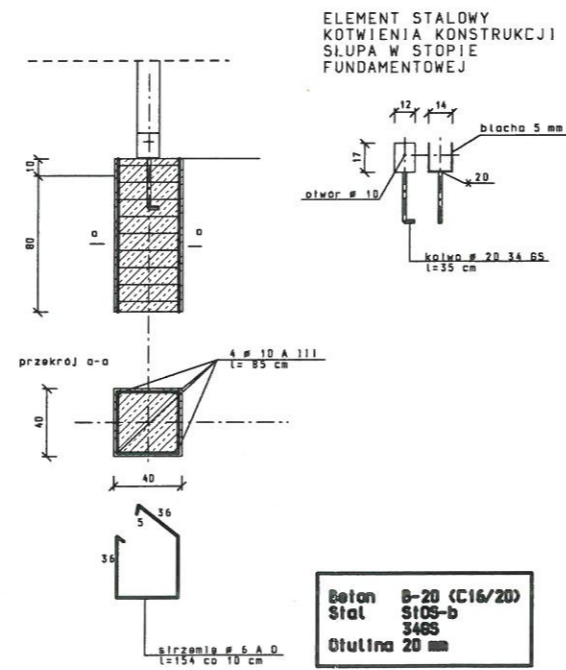


WIĘZBA DACHOWA

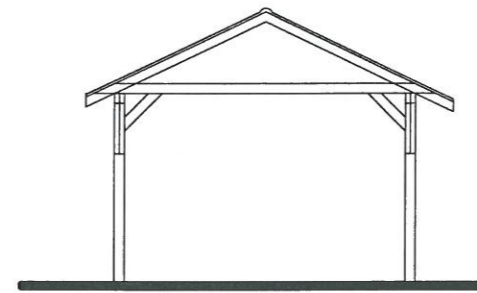


PRZEKRÓJ PIONOWY

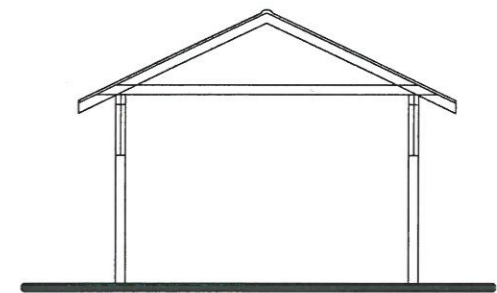
STOPA FUNDAMENTOWA



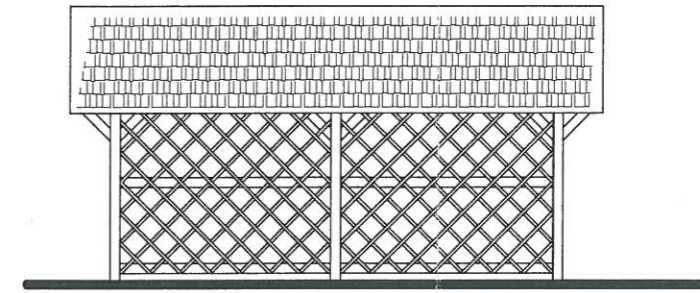
ELEWACJA C



ELEWACJA B



ELEWACJA D



ELEWACJA A

PROJEKTOWANIE, KOSZTORYSOWANIE
 I NADZORY BUDOWLANE
 ul. bud. 1206/Pw
 inż. Kazimierz Szymkowiak
 62-300 Wrzesnia, ul. Fedyka 1, tel. 43-65-131
 NIP: 782-106-31-40, REG. 630457134

Inwestor	GMINA DOMINOWO	Adres	DOMINOWO
Obiekt	WIATA OGRODOWA		
Lokalizacja	SABASCZEWO DZ 81/1	Data	11.2013
Branża	BUDOWLANA	Skala	1/100
Przedmiot	RZUTY, PRZEKROJE, ELEWCJE	Nr rys.	1
Autor	INŻ. KAZIMIERZ SZYMKOWIAK	Podpis	