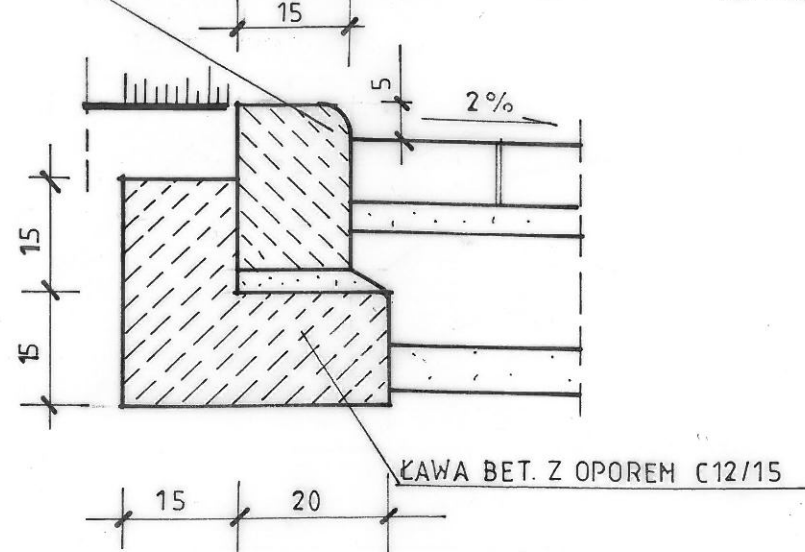
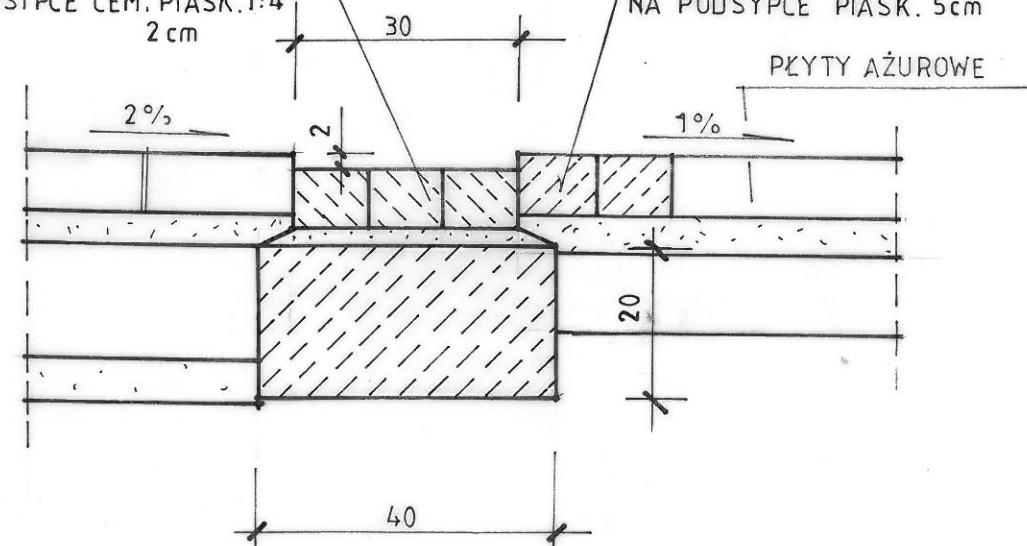


KRAWĘŻNIK BET. PRZEJAZDOWY 15/22
NA PODSYPCE CEM. PIASK. 1:4 3cm



SZCZEGÓŁ „A”

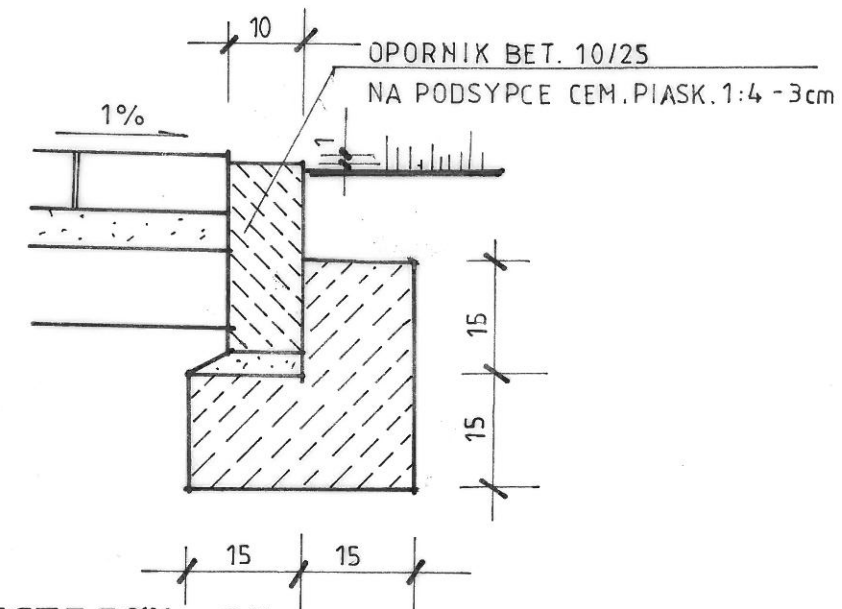
KOSTKA BET. 10/20/8
NA PODSYPCE CEM. PIASK. 1:4
2cm



SZCZEGÓŁ „B”

DWA RZĘDY KOSTKI BET. 10/20/8
NA PODSYPCE PIASK. 5cm

PKŁYTY AŻUROWE



SZCZEGÓŁ „C”

O Z N A C Z E N I A

1. Kostka brukowa betonowa grubości 8cm szara (25% kolor)
2. Podsypka cementowo piaskowa 1:4 - 4cm
3. Podbudowa kruszywo stabilizowane cemente $R_m=5MPa$ grubość warstwy 15cm po zagęszczeniu
4. Warstwa odcinająca z piasku grubości 6cm po zagęszczeniu
5. Kostka betonowa 40/60 ażurowa
6. Podsypka piaskowa 5cm
7. Kruszywo stabilizowane cementem $R_m=2,5MPa$ grubość warstwy 12cm po zagęszczeniu

PRZYWRÓCENIE DO WŁAŚCIWEGO STANU TECHNICZNEGO
NAWIERZCHNI DRÓGI, CHODNIKA I ZATOK POSTOJOWYCH
NA DZIAŁCE NR EWIDENCYJNY 5/12 W m. ZBERKI

PRZEKRÓJ NORMALNY 1:50 * SZCZEGÓŁY 1:10