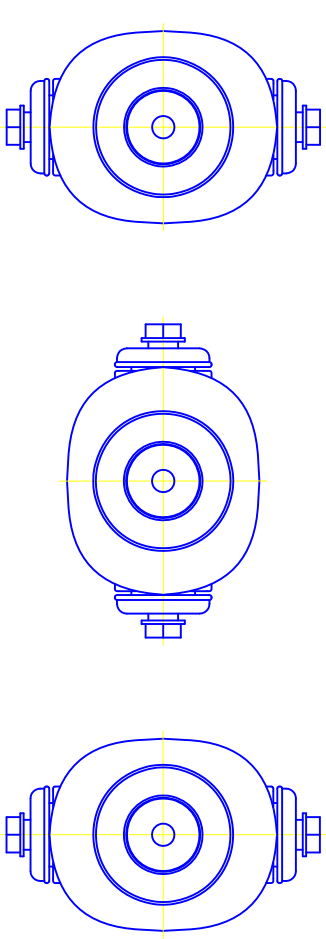
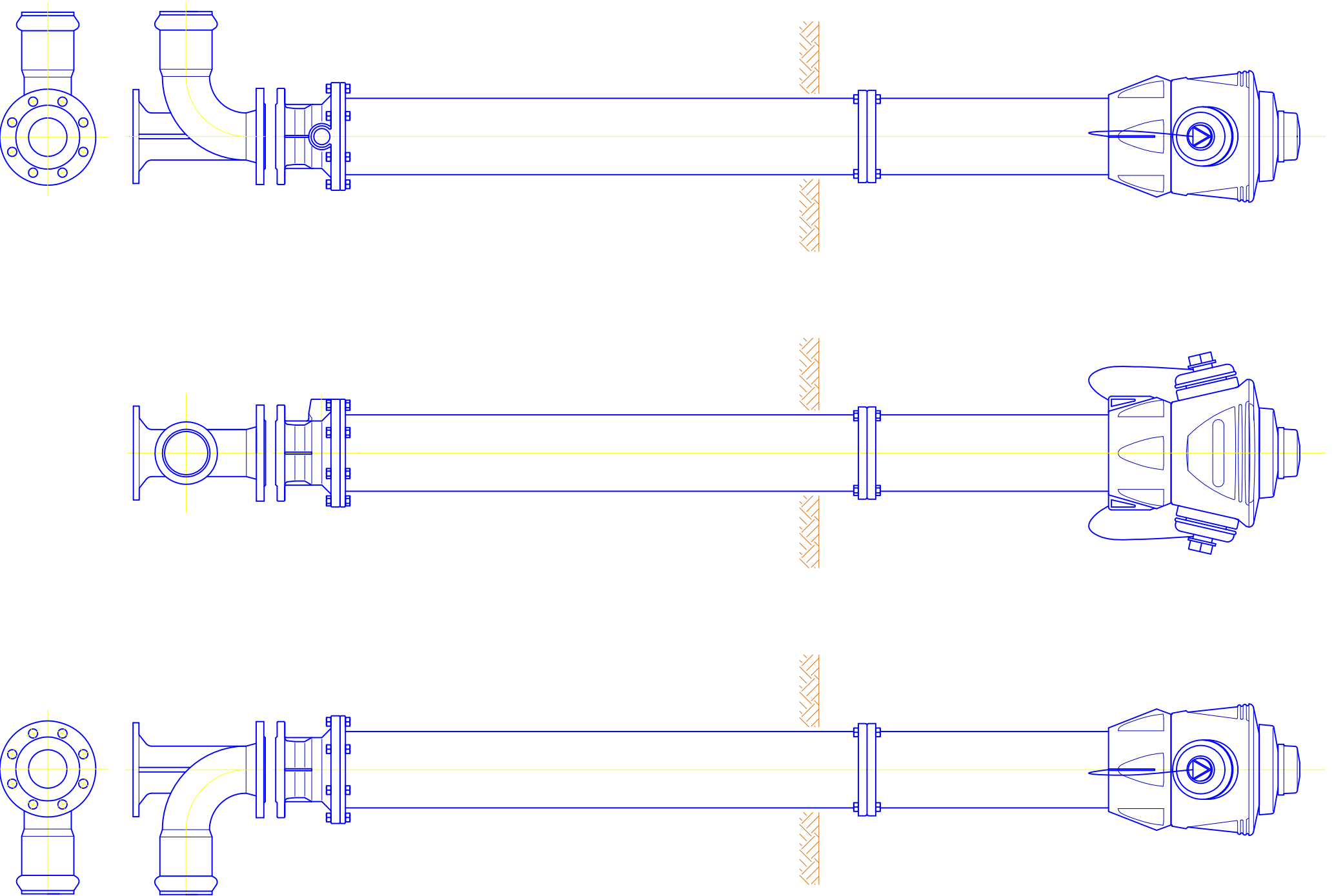


SCHEMAT HYDRANTU żeliwnego nadziemnego 80 mm z kolanem stopowym



UWAGI

- hydranty z kolanem stopowym uzbroić w zasuwę,
- lokalizacja hydrantów zgodnie z mapami zagospodarowania terenu

PRO EKO-PROJEKT Robert OCHOWIAK		PRO EKO-PROJEKT Robert OCHOWIAK ul. Generata Nila-Fieldorfa 7, 63-000 Środa Wielkopolska tel. 601 250 228, email: robertochowiak@poczta.fm NIP 789-144-13-52, REGON 301738655	
Temat: SIEĆ WODOCIĄGOWA DOMINOWO - GABLIN gm. Dominowo			
Tytuł rysunku: SCHEMAT HYDRANTU NADZIEMNEGO		Data XI.2011 r.	
Projektant: mgr inż. Robert OCHOWIAK	Nr uprawnień: WKP/0338/PWOS/10	Podpis: 	Skala schemat
Projektant:	Nr uprawnień:	Podpis:	Rys. Nr. 5