

1 2 3 4

A

A

B

B

C

C

D

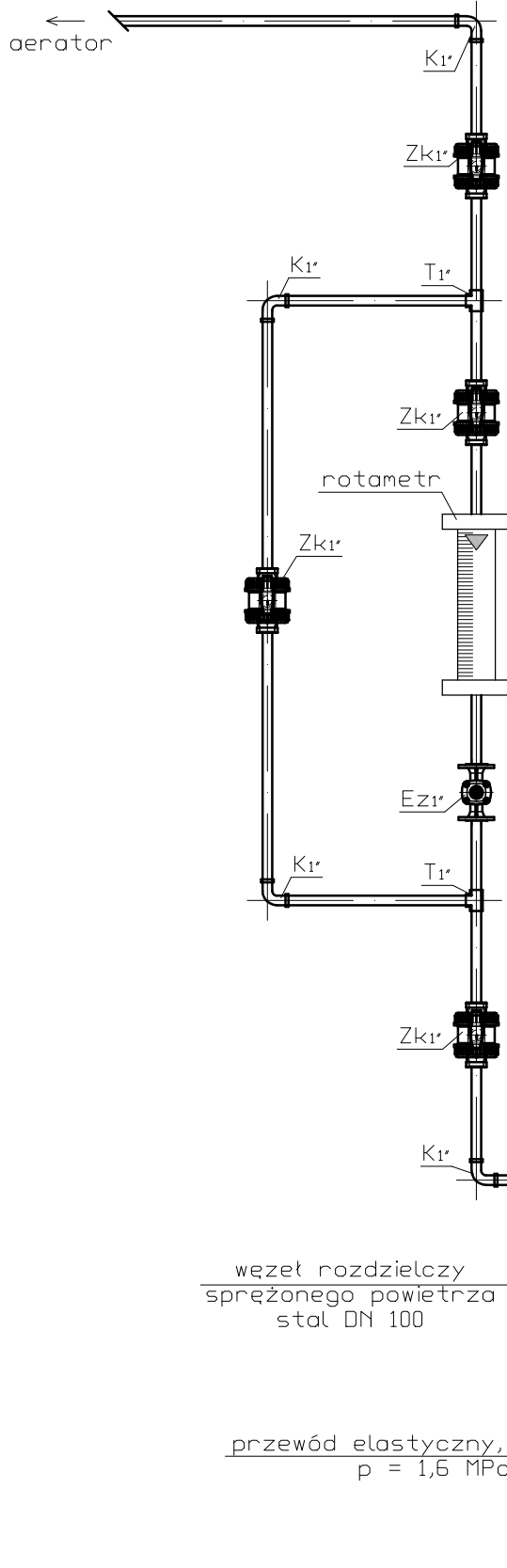
D

E

E

F

F



OZNACZENIA:

- K - kolano stalowe
- T - trójnik stalowy
- M - manometr
- Zk - zawór kulowy
- Zr - zawór redukcyjny
- Ez - elektrozwór

węzeł rozdzielczy
sprężonego powietrza
stal DN 100

przewód elastyczny, zbrojony
 $p = 1,6 \text{ MPa}$

| | | | |
|--|--|----------------------|--------------|
| Ul. Powstańców Wielkopolskich 24 62-300 Września tel. 691 683 350, 691 737 853 biuro@nentech.pl | | NENTECH S.C. | |
| Opracował | dr inż. Łukasz Weber | podpis | |
| Opracował | mgr inż. Karol Szambelańczyk | podpis | |
| Opracował | mgr inż. Paulina Augustyniak | podpis | |
| Projektant | inż. Ryszard Szambelańczyk | nr upr. 373/PW/90 | podpis |
| Obiekt | Stacja Uzdatniania Wody w m. Dominowo | | skala |
| Tytuł rysunku | Szczegół A: węzeł rozdzielczy sprężonego powietrza | | data 04.2012 |
| Inwestor | Urząd Gminy w Dominowie ul. Centralna 7 | | rys. nr 13 |

1

2

3

4