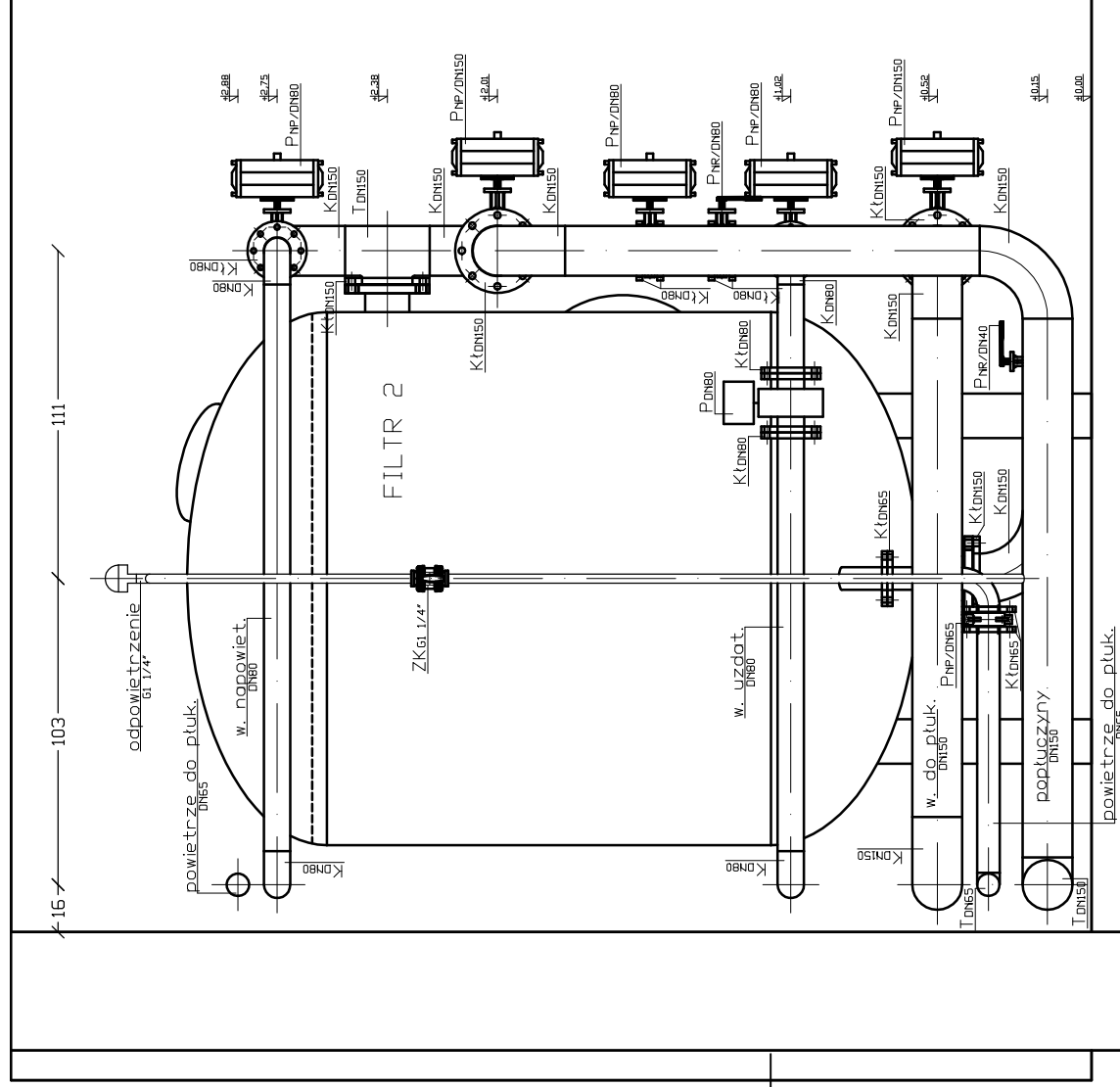


# przekrój C

FILTRACJA CIŚNIENIOWA  
KOTŁOREMBUD  
DN 1800



Wykonanie materiałów:

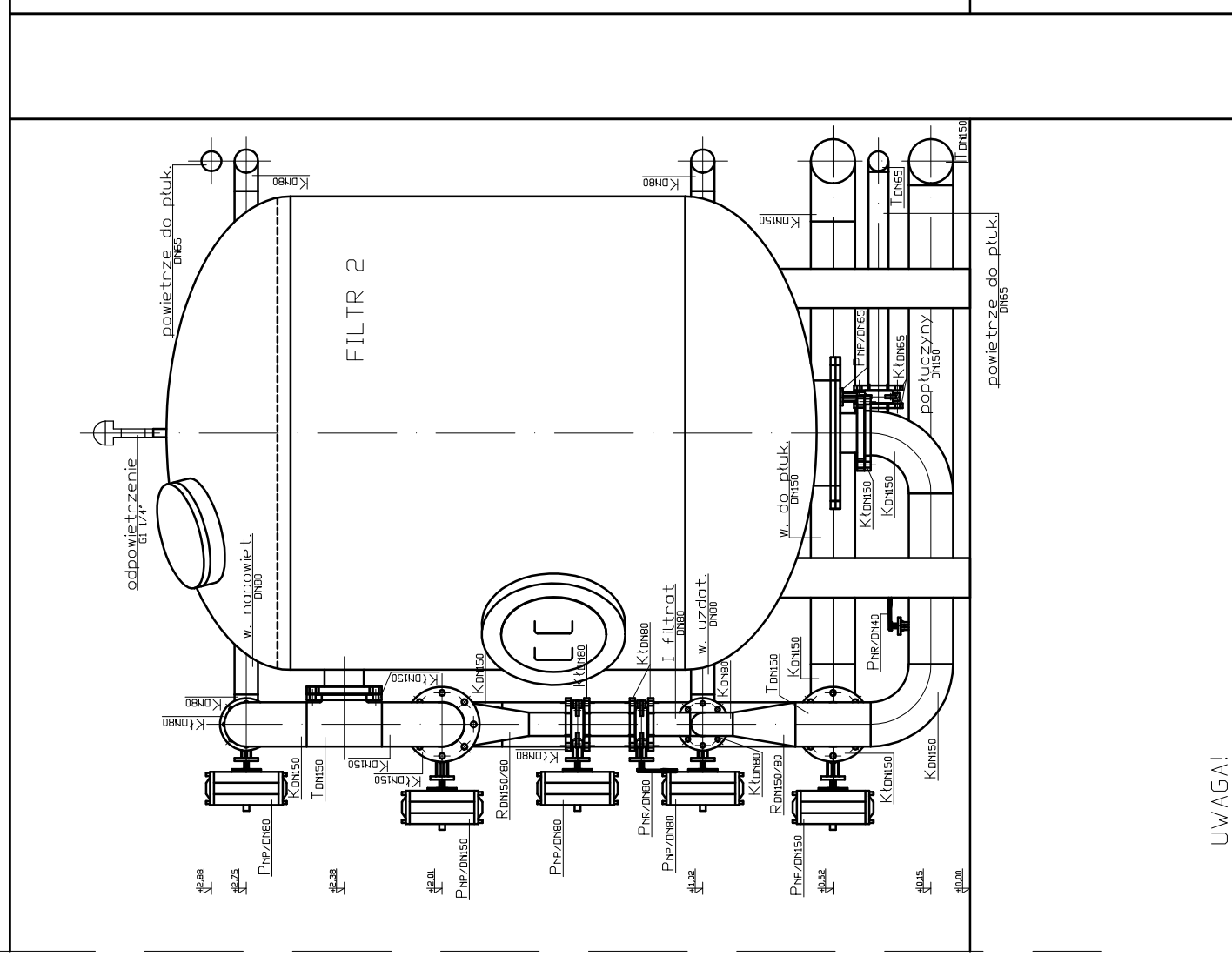
- stal kwasoodporna 1.4301
- kotłownice ze stali kwasoodpornej
- sruby ze stali kwasoodpornej

Prace prowadzić z uwzględnieniem wytycznych budowlanych, pod szczególnym nadzorem BHP, w zabezpieczonych wykopach.

Rurociągi z PE i ze stali prowadzić na podporach mocowanych do posadzki lub ścian. Stosować obejmy pełne, zabezpieczające przed przesunięciem.

# przekrój D

FILTRACJA CIŚNIENIOWA  
KOTŁOREMBUD  
DN 1800



UWAGA!

Rzędne rurociągów i wymiary dopasować do istniejących warunków budowlanych.

UWAGA!

Pompy i dmuchawę posadzić na stelażu ze stali nierdzewnej na podkładkach antywibracyjnych bezpośrednio na posadzce.

OZNACZENIA:

- K<sub>DN</sub> - kotłownica stalowa
- K<sub>DN</sub> - kolano stalowe
- K45<sub>DN</sub> - kolano stalowe 45 stopni
- T<sub>DN</sub> - trójnik stalowy
- R<sub>DN</sub> - redukcja stalowa
- Z<sub>DN</sub> - zaślepka stalowa
- K<sub>G</sub> - kolano stalowe gwintowane
- K<sub>PE</sub> - kolano PE
- TK<sub>PE</sub> - tuleja kotłownicza PE
- PK<sub>DN/PE</sub> - przejście kotłownicze stal/PE
- P<sub>NR</sub> - przepustnica z napędem ręcznym
- P<sub>NP</sub> - przepustnica z napędem pneumatycznym
- ZK - zawór kulowy
- ZZ - zawór zwrotny
- P<sub>DN</sub> - przepływomierz
- R - rotametr
- KA - łącznik amortyzacyjny kotłowniczy

Dopuszcza się pojedyncze zmiany kształtek czy przebiegu orurowania, jeśli zostanie uznane to za stosowne na etapie budowy.

UWAGA!

Rysunki są kompatybilne z tekstem opracowania. Szczegóły zawarte w tekście, a których nie uwzględniono na rysunku, należy wykonać zgodnie z wiedzą budowlaną i instalacyjną, względnie skonsultować z autorem opracowania na etapie budowy SUW.

Ul. Powstańców Wielkopolskich 24  
62-300 Wyrzyska  
tel. 691 683 350, 691 737 853  
biuro@nentech.pl

**NENTECH** s.c.

Opracował: dr inż. Lukasz Weber

Opracował: mgr inż. Karol Szambelańczyk

Opracował: mgr inż. Paulina Augustyniak

Projektant: inż. Ryszard Szambelańczyk

nr upr. 373/PW/90

Obiekt: Stacja Uzdatniania Wody w m. Dominowo

Tytuł rysunku: Przekroje C i D: orurowanie filtra

Inwestor: Urząd Gminy w Dominowie

ul. Centralna 7

podpis

podpis

podpis

podpis

skala: 1:25

data: 04.2012

rys. nr: 7