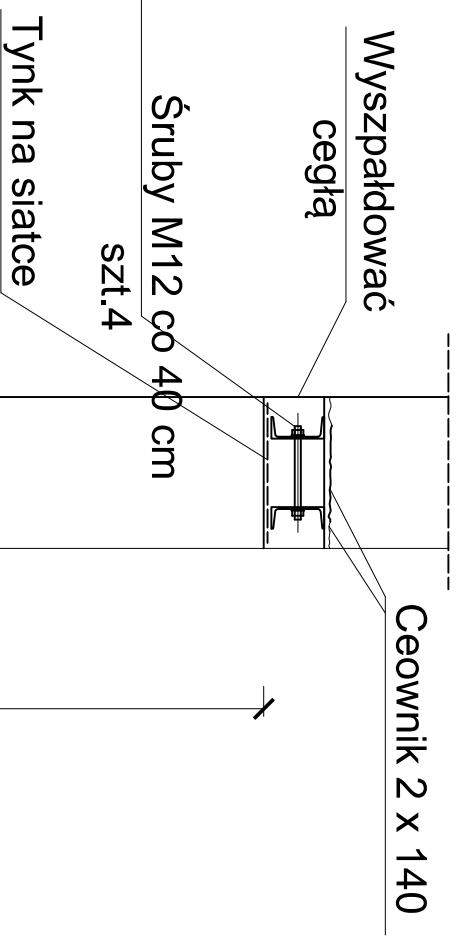
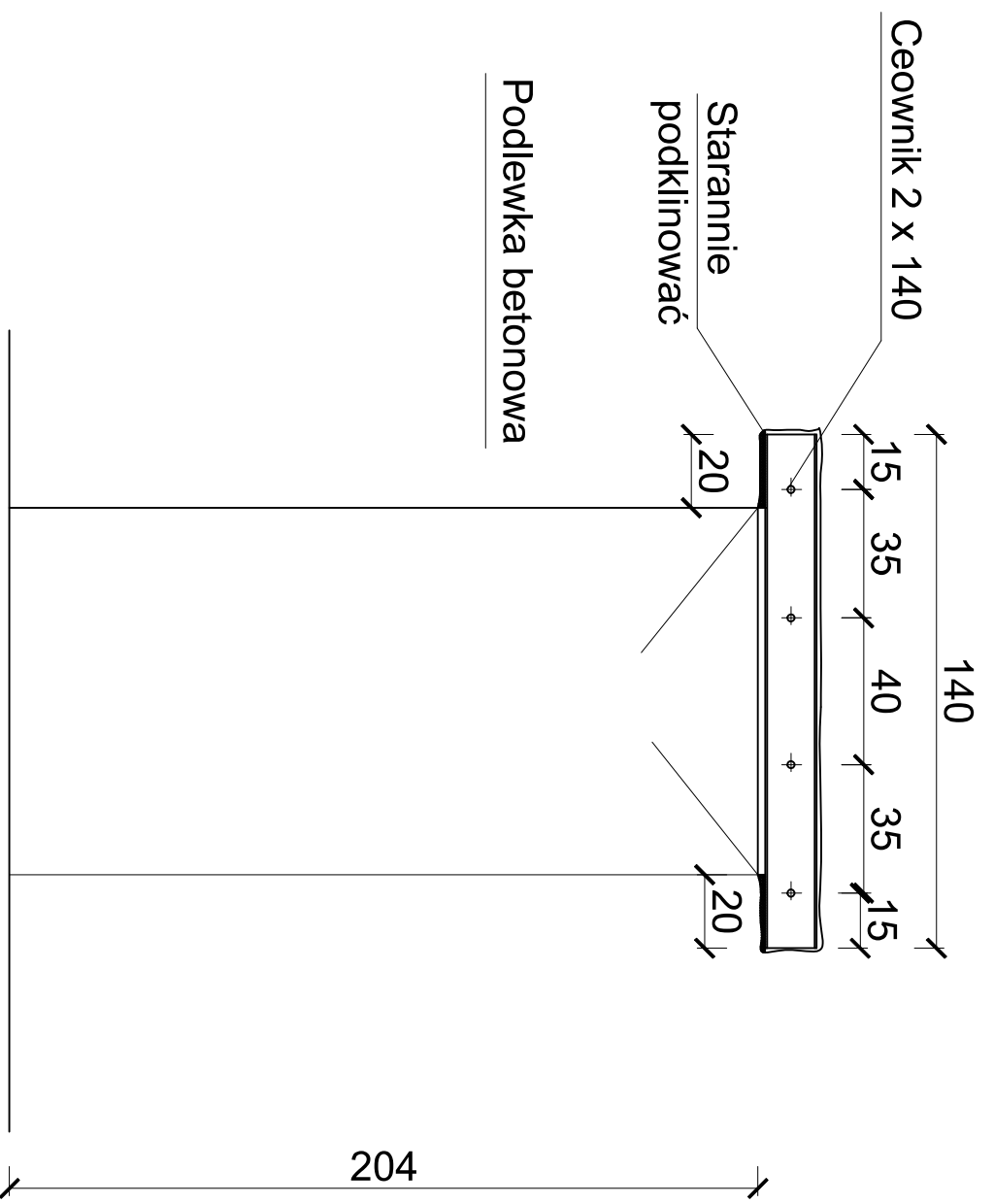


NADPROŻE STALOWE N2

1 : 20



Ul. Powstańców Wielkopolskich 24
62-300 Wyrzyska
tel. 691 683 350 , 691 737 853
biuro@nentech.pl



Projektował	inż Ryszard Szambelanczyk	nr upraw. 377/88/PW	podpis
Obiekt	Stacja Uzdatniania Wody w m. Dominowo	skala	1 : 20
Tytuł rysunku	Nadproże stalowe N2	data	04.2012
Inwestor	Urząd Gminy w Dominowie ul. Centralna 7	rys. nr	