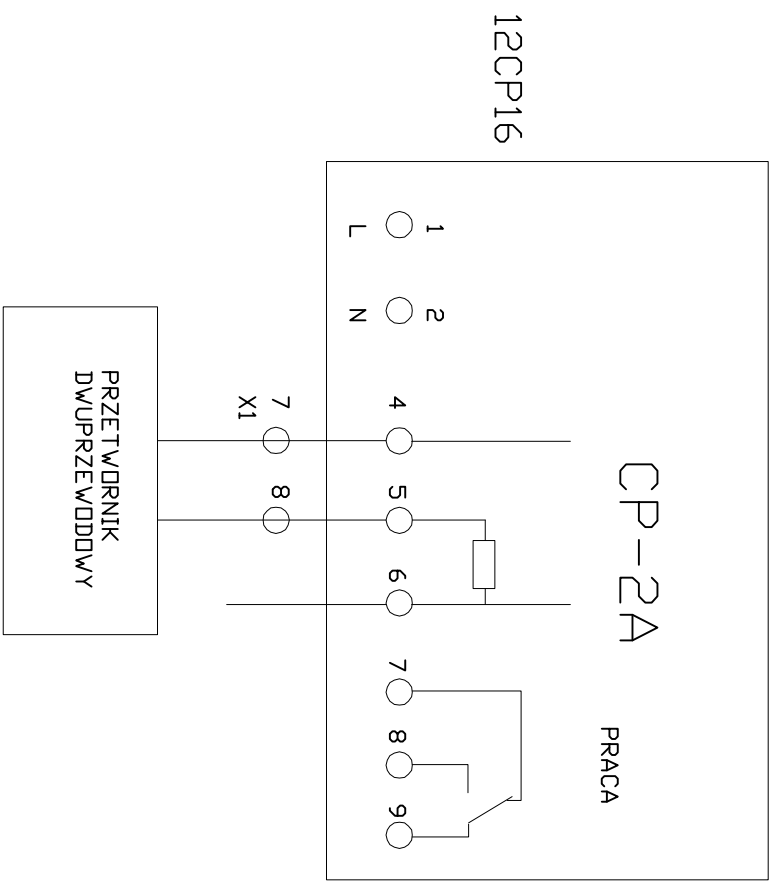
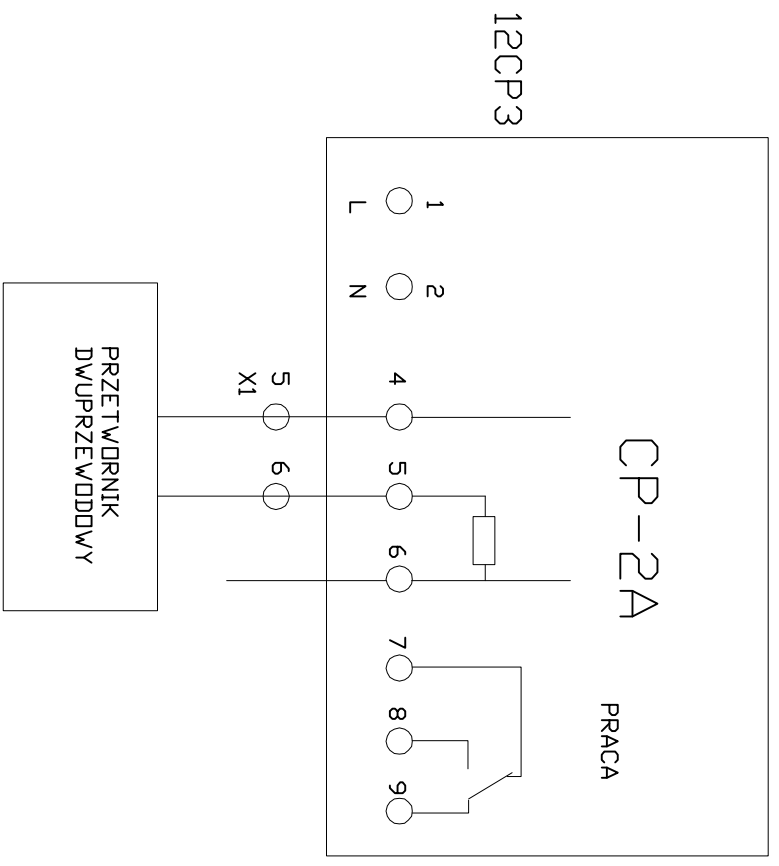


1	2	3	4	5	6	7	8	9	10	11	12	13	14	15	16	17	18	19	20	21	22	23	24	25	26	27	28	29
---	---	---	---	---	---	---	---	---	----	----	----	----	----	----	----	----	----	----	----	----	----	----	----	----	----	----	----	----



STACJA UZDATNIANIA WODY - DOMINOWO

PRZETWORNIK CIUWO

Projektował: Zbigniew Jaworski

Podpis:

Nr uprawnień: 475/88/PW

Grudzień 2011

Rys.12