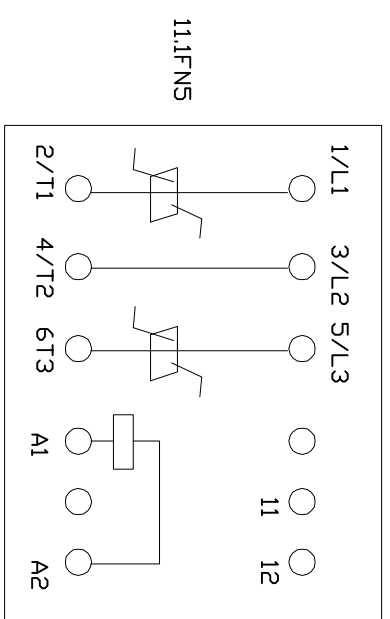


| | | | | | | | | | | | | | | | | | | | | | | | | | | | | |
|---|---|---|---|---|---|---|---|---|----|----|----|----|----|----|----|----|----|----|----|----|----|----|----|----|----|----|----|----|
| 1 | 2 | 3 | 4 | 5 | 6 | 7 | 8 | 9 | 10 | 11 | 12 | 13 | 14 | 15 | 16 | 17 | 18 | 19 | 20 | 21 | 22 | 23 | 24 | 25 | 26 | 27 | 28 | 29 |
|---|---|---|---|---|---|---|---|---|----|----|----|----|----|----|----|----|----|----|----|----|----|----|----|----|----|----|----|----|

AWARIA



SDFSTART nr 2
DLA POMPY PŁUKANIA

STACJA UZDATNIANIA WODY - DOMINOWO

SCHEMAT POŁĄCZENIA SDFSTARTU

Projektował: Zbigniew Jaworski

Podpis:

Nr uprawnień: 475/88/Pw

Grudzień 2011

Rys.11.1