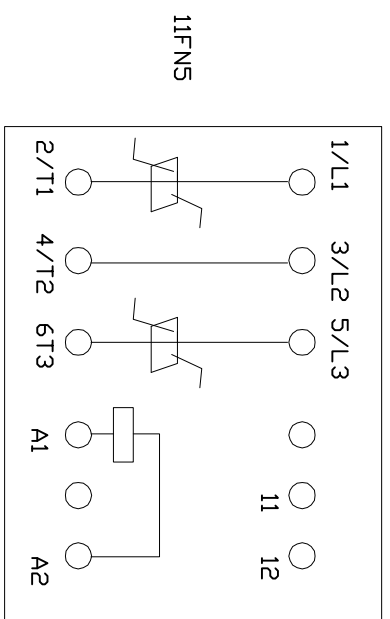


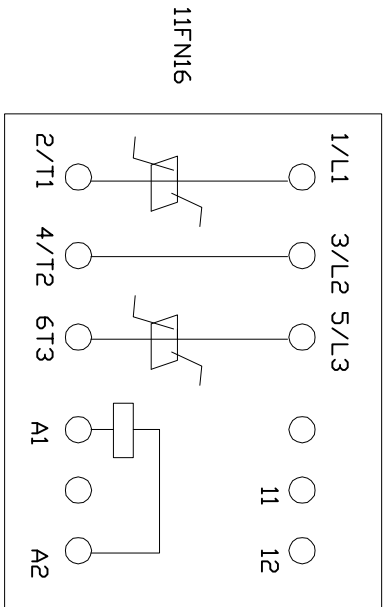
1	2	3	4	5	6	7	8	9	10	11	12	13	14	15	16	17	18	19	20	21	22	23	24	25	26	27	28	29
---	---	---	---	---	---	---	---	---	----	----	----	----	----	----	----	----	----	----	----	----	----	----	----	----	----	----	----	----

AWARIA



SDFSTSTART MCD-100-011
DLA DMUCHAWY

AWARIA



SDFSTSTART nr 1
DLA POMPY PŁUKANIA

STACJA UZDATNIANIA WODY – DOMINOWO

SCHEMAT POŁĄCZENIA SDFSTARTU

Projektował: Zbigniew Jaworski

Podpis:

Nr uprawnień: 475/88/Pw

Grudzień 2011

Rys.11