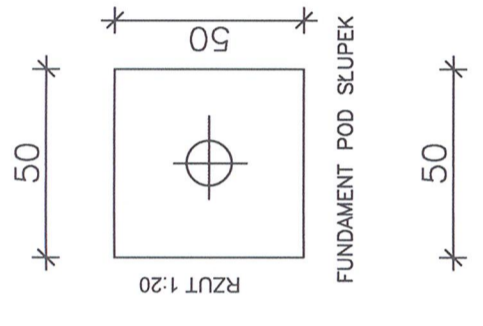
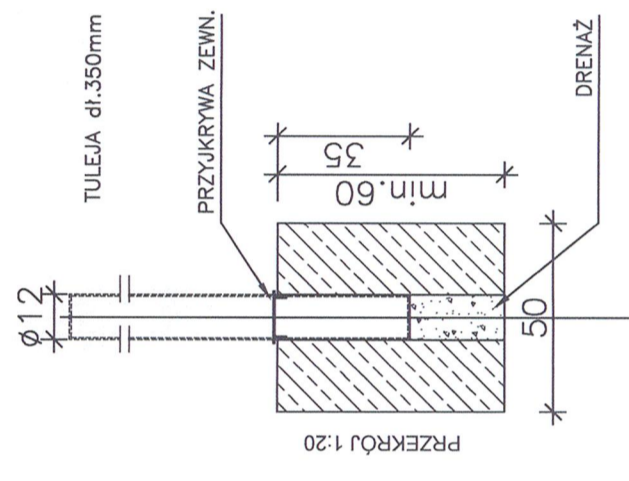
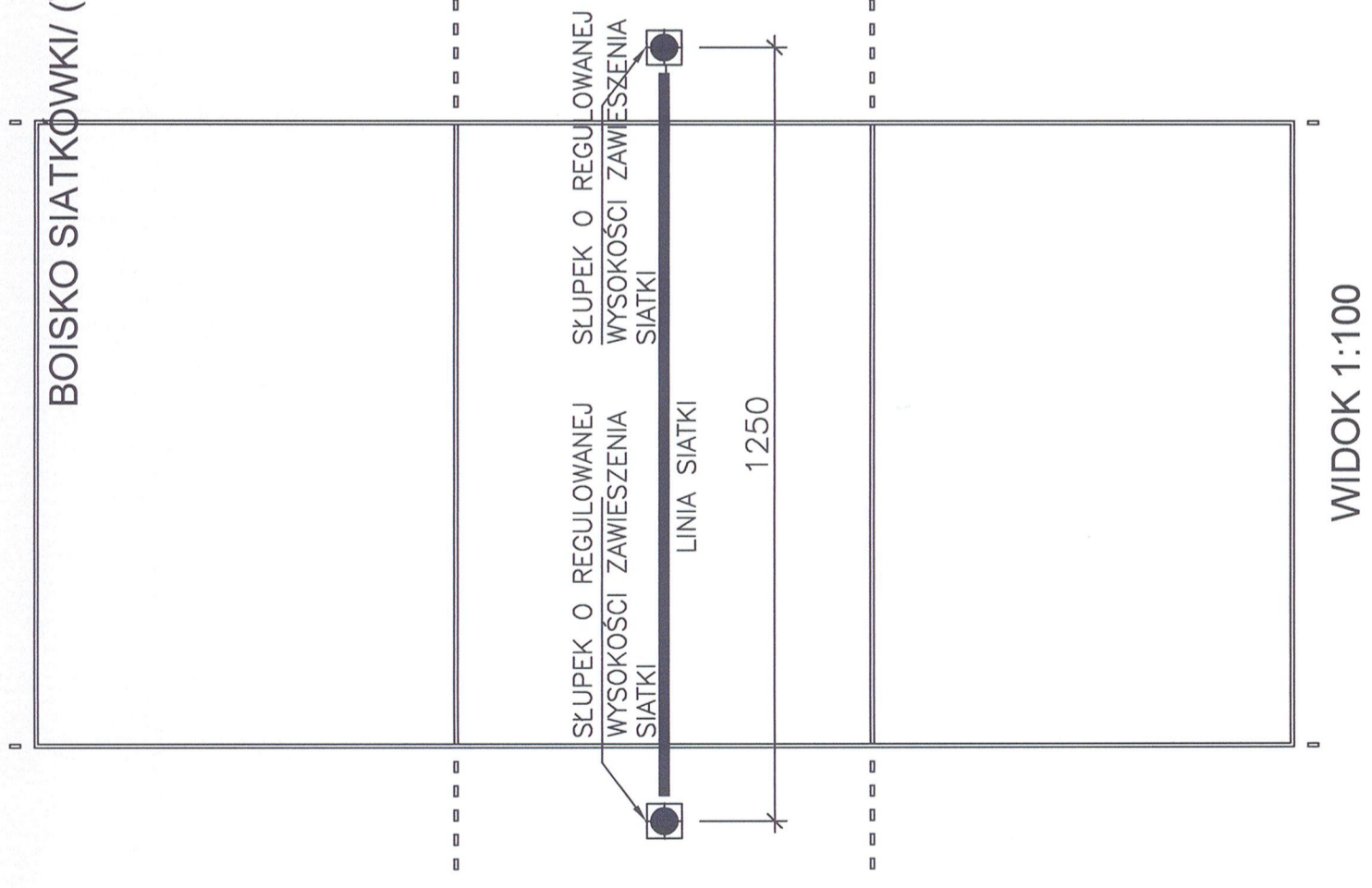


BOISKO SIATKÓWKI (TENISA)



Tytuł: SŁUPKI DO SIATKI			
Nazwa inwestycji:	BUDOWA BOISKA WIELOFUNKCYJNEGO		
Adres budowy:	MURZYNOWO KOŚCIELNE, 63-012 DOMINOWO DZIAŁKA NR 122/2		
Inwestor:	GMINA DOMINOWO UL. CENTRALNA 7, 63-012 DOMINOWO		
projektant:	mgr. inż. Janusz Maczkowski upr. nr 16/89/Pw		
Data: VIII. 2011	Branża: ARCH.	Skala: 1:20	Nr rysunku: 7