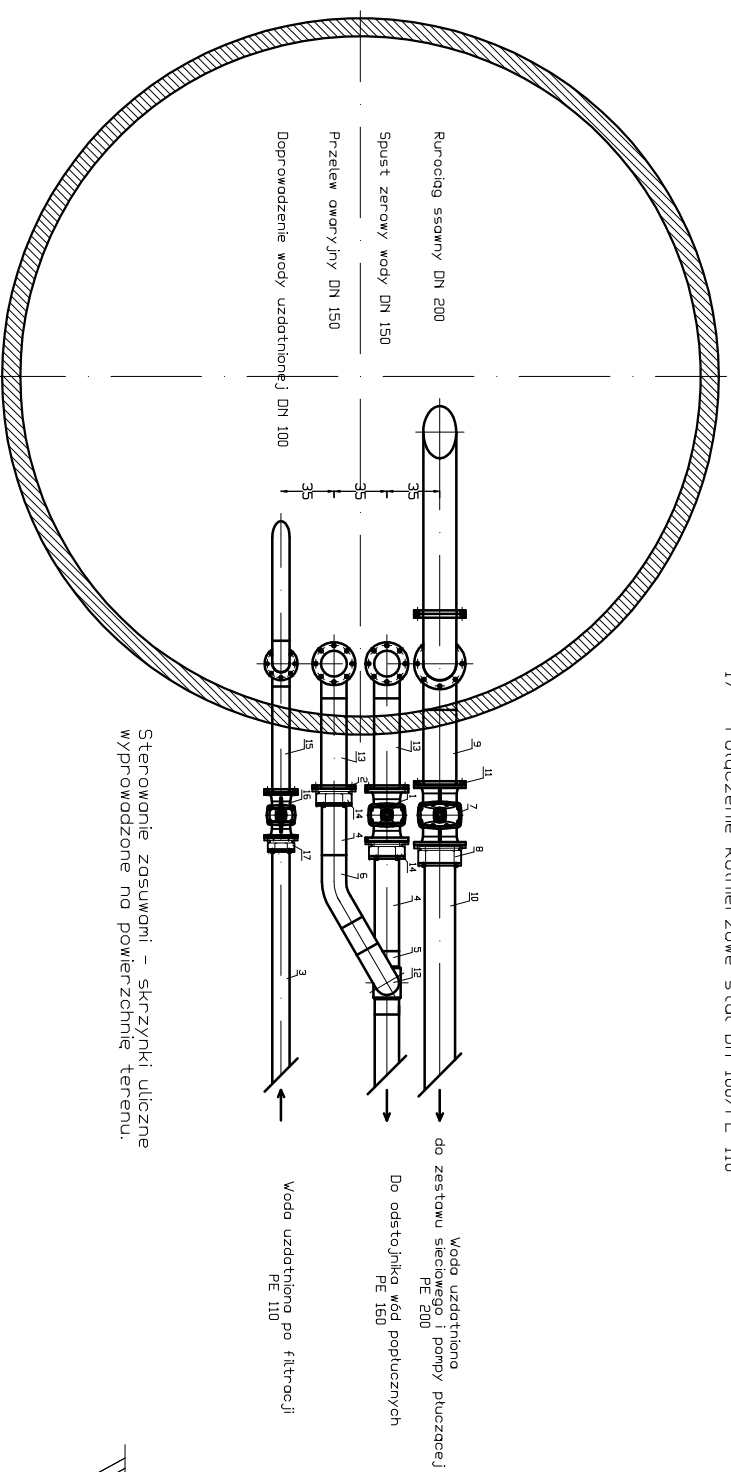


Stalowy pionowy zbiornik retencyjny
ZRP3 – KOTKOREMBUD
pojemność: $V = 100 \text{ m}^3$

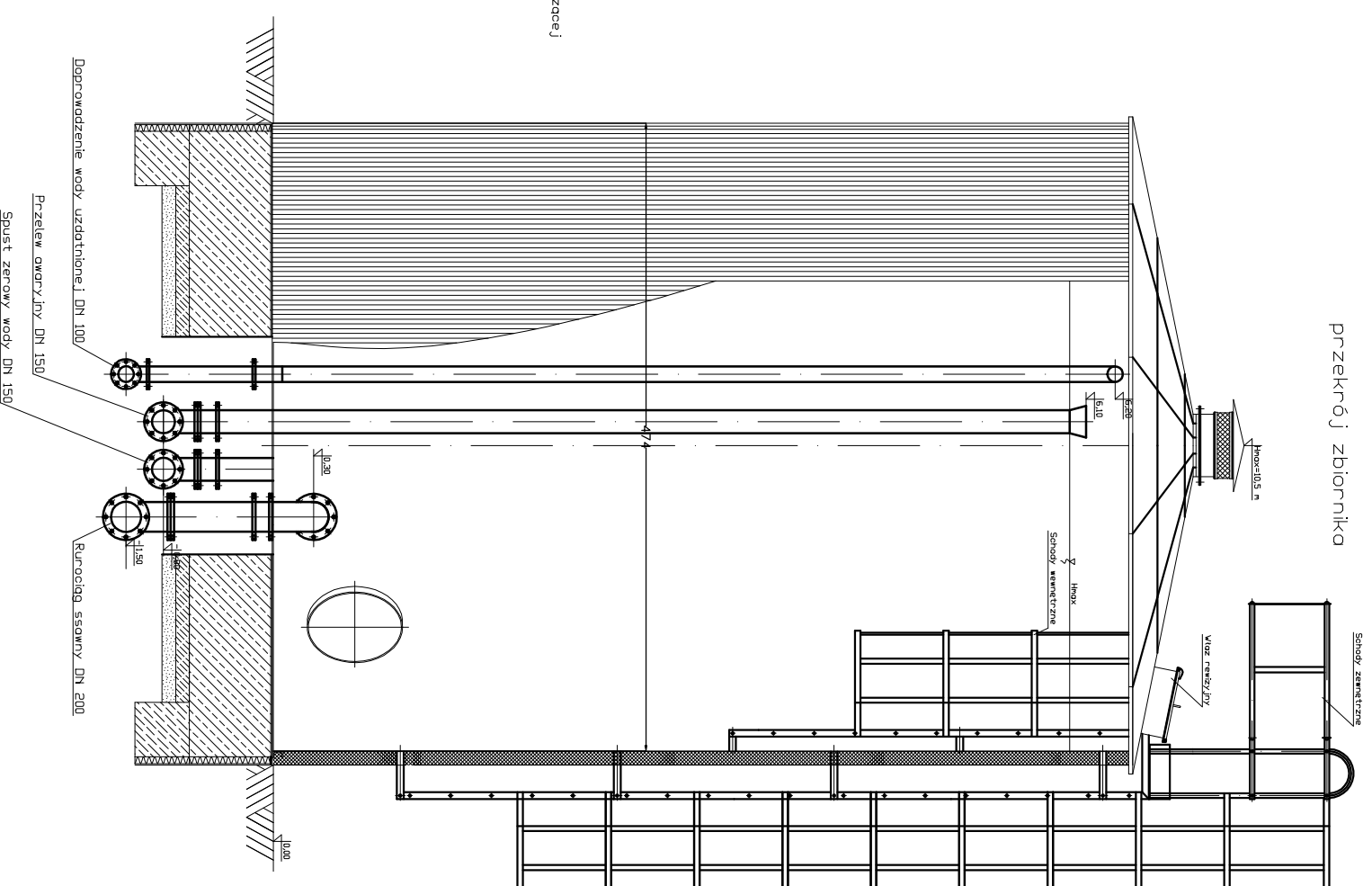
OZNACZENIA:

- 1 - Zasuwa kotlerzowa DN 150
- 2 - Kotlerz stalowy DN 150
- 3 - Ruro PE 110
- 4 - Ruro PE 150
- 5 - Trójnik PE
- 6 - Kolumna 30°, łączona elektrooporowo, PE 150
- 7 - Zasuwa kotlerzowa DN 200
- 8 - Połączenie kotlerzowe stal DN 200/PE 200
- 9 - Ruro stalowa DN 200
- 10 - Ruro PE 200
- 11 - Kotlerz stalowy DN 200
- 12 - Kolumna 90°, łączona elektrooporowo, PE 150
- 13 - Ruro stalowa DN 150
- 14 - Połączenie kotlerzowe stal DN 150/PE 150
- 15 - Ruro stalowa DN 100
- 16 - Zasuwa kotlerzowa DN 100
- 17 - Połączenie kotlerzowe stal DN 100/PE 110

rzut zbiornika



przekrój zbiornika



Rozmieszczenie włazów, króćców przyłączeniowych oraz schodów - wg katalogu producenta zbiornika.
Armatura wewnętrzna zbiornika: rurociąg zasilający, rurociąg ssawny, rurociąg przelewowy - wg katalogu producenta zbiornika.
UWAGI
Armatura przyłączeniowa - pomiędzy zasuwami oddzielającymi o króćcami przyłączeniowymi zbiornika - wykonana ze stali łączonej kotlerzowo, zabezpieczona antykorozyjnie.

UJ Powstańców Wielkopolskich 24 62-300 Wrzesnia tel. 691 683 350, 691 737 853 biuro@nentech.pl		
Opracował	dr inż. Lukasz Weber	
Opracował	mgr inż. Karol Szambelańczyk	podpis
Opracował	mgr inż. Paulina Augustyniak	podpis
Projektant	inż. Ryszard Szambelańczyk	nr upr. 373/PW/90
Obiekt	Stacja Uzdatniania Wody w m. Dominowo	skala
Tytuł rysunku	Rzut i przekrój zbiornika wody czystej	data
Investor	Urząd Gminy w Dominowie ul. Centralna 7	rys. nr
		10