

Stadium opracowania	PROJEKT BUDOWLANY BR. ELEKTRYCZNA
Jednostka Projektowa	PROJEKTY I NADZORY BRANŻY ELEKTRYCZNEJ ANDRZEJ CICHY

DOKUMENTACJA

PROJEKTOWA

Nazwa inwestycji	Przebudowa Budynku Ośrodka Zdrowia w części Mieszkalnej- Przebudowa Dwóch Mieszkań na Cztery Mieszkania	
Nazwa obiektu	Budynek Mieszkalny	
Przedmiot opracowania	Instalacja elektryczna	
Adres inwestycji	Dominowo nr goed. dz. 134/10	
Inwestor	Gmina Dominowo Dominowo	
Projektant w Specjalności inst. elektryczne	Andrzej Cichy Nr upr.67/87/Pw	ANDRZEJ CICHY Podpis Uprawniony projektant br. elektrycznej kierownik budowy i inspektor nadzory Nr upr. 67/87/Pw 62-300 Września, ul. Kościuszki 84 tel. 061/43-64-837

Data 04.09.2012	Egzemplarz Nr 1	Wrzesień 2012 r.
--------------------	--------------------	---------------------

Spis Zawartości Projektu

	Strony
1. Strona tytułowa	1
2. Spis zawartości projektu	2
3. Opis techniczny	3-4
4. Instalacja przeciwporażeniowa	5
5. Obliczenia techniczne	6
6. Oświadczenie projektanta	7
7. Rysunki	
a - Rzut piwnic – instalacje elektryczne	8
b - Rzut parteru – instalacje elektryczne	9
c - Rzut piętra – instalacje elektryczne	10
d - Rozdzielnica nn	11
e - Schemat ideowy rozdzielnic nn	12
f – Wyłączniki przeciwporażeniowe	13
g – Przykłady podłączenia wyłączników przeciwporażeniowych	14

I Opis techniczny

1.1 Obiekt – Budynek Mieszkalny-Cztery Mieszkania

Lokalizacja – Dominowo dz. Nr 134/10

Przedmiot projektu: instalacje elektryczne .w Budynku

Zakres projektu:

- Wewnętrzna Linia Zasilająca
- rozdzielnice nn TM projektowane
- instalacje oświetlenia, gniazd 230 V
- instalacja przeciwporażeniowa

1.2 Przyłącze energetyczne.

Przyłącze energetyczne do Budynku Ośrodka Zdrowia w Dominowie istnieje należy przystosować je zgodnie z warunkami przyłączenia do sieci energetycznej Enea Operator we Wrześni.

Pomiary energii elektrycznej zlokalizowane będą w tablicy licznikowej zlokalizowanej na korytarzu budynku jak o\pokazano na rysunku

1.3 Zasilanie i tablica rozdzielcza TM Mieszkań

Zasilanie zalicznikowe wykonać przewodem YDYżo 3 x 6 mm² z tablicy licznikowej do projektowanej rozdzielnicy TM mieszkania
Rozdzielnica TM Mieszkania zlokalizowana będzie w korytarzu poszczególnego mieszkania jak pokazano na rysunku.
WLZ do TM należy wykonać w rurze „Peszla” pod tynkiem.

1.4. Instalacja oświetlenia, gniazd 230 V

W projektowanej rozdzielnicy nn zlokalizowanej w korytarzu w projektowanym mieszkaniu należy zabudować główny wyłącznik p.poż , zabudować lampki sygnalizacji napięcia i ogranicznik przepięć. Wyprowadzić obwody oświetlenia, gniazd 230V i
Wszystkie instalacje należy wykonać jako podtynkowe.

Instalacje oświetlenia, gniazd 230 V w projekt. mieszkaniu wykonać stosując odpowiednie przekroje przewodów podanych na rysunkach. W projektowanych pomieszczeniach mieszkań podano osprzęt i oprawy oświetleniowe, stosując osprzęt szczelny w pomieszczeniach wilgotnych. Wysokość zabudowy osprzętu łączników i gniazd wtyczkowych zgodnie z obowiązującą normą. Instalowanie sprzętu zgodnie z przepisami PBUE. Izolacja przewodów na 750V.

Instalacje wewnętrzne należy wykonać zgodnie z wymogami normy PN-IEC 60364 oraz Rozporządzenia Ministra Gospodarki Przestrzennej i Budownictwa z dn. 12.04.2002 r. w sprawie warunków technicznych, jakim powinny odpowiadać budynki i ich usytuowanie Dz.U. z 2002 r. Nr 75, poz. 690 z późniejszymi zmianami, oraz Normy PN-HD 60364 -6 -2007 w sprawie Prób, Pomiarów i Ochrony Przeciwporażeniowej. Instalowane urządzenia powinny spełniać wymogi norm oraz posiadać odpowiednie atesty.

- 1.5 Instalacja przeciwporażeniowa, połączenia wyrównawcze
Jako ochronę od porażen zgodnie z Dz. U. Nr 81/90 i wymogami Rozporządzenia Ministra Przemysłu nr 473 i PN-91/E-05009/01 w pomieszczeniach łazienek, piwnic usługowych inwentarskich i wilgotnych jako dodatkową ochronę od porażen należy stosować wyłącznik różnicowo prądowy. Na najniższej kondygnacji budynku należy ułożyć szynę wyrównawczą potencjału o przekroju nie mniejszym jak 120 mm^2 .
Koniec szyny należy wyprowadzić na zewnątrz budynku połączyć z otokiem instalacji odgromowej, wodnej lub c.o. i uziemić.
Od szyny wyrównawczej potencjału należy wyprowadzić przewód ochronny PE i połączyć z wyłącznikiem przeciwporażeniowym. Przewody główne wyrównawcze winny mieć przekrój nie mniejszy niż 10 mm^2 Cu lub 48 mm^2 Fe.

Całość prac należy wykonać zgodnie z obowiązującymi Przepisami Budowy Urządzeń Elektrycznych i obowiązującymi Normami przez wykonawcę posiadającego koncesję.

Przed podaniem napięcia należy:

- wykonać pomiar rezystancji instalacji,
- pomiar rezystancji uziemień,
- sprawdzić skuteczność działania wyłącznika przeciwporażeniowego.

Obliczenia techniczne

1. Zestawienie mocy zainstalowanej w Budynku Ośrodka Zdrowia
W Części Mieszkalnej na cztery mieszkania

Moc zainstalowana w jednym Mieszkanium

- | | |
|----------------------|------|
| - obwody oświetlenia | 1 KW |
| - obwody gniazd 230V | 5 KW |

razem 6 KW

$$4 \text{ mieszkania} \times 6 \text{ KW} = 24 \text{ KW}$$

2. Określenie mocy szczytowej
przyjęto współczynnik jednoczesności $k_j = 0,5$

$$P_{sz} = 24 \text{ KW} \times 0,5 = 12 \text{ KW}$$

3. Obliczenie prądu znamionowego i zabezpiecz. głównego Budynku
12000

$$I = \frac{12000}{1,73 \times 400 \times 0,9} = 19,2 \text{ A}$$

Dobrano zabezpieczenie główne zasil. budynku S-193 C -20 A

dobrano zasilanie z Budynku WLZ do RG YKY 5 x 16 mm²
o obciążeniu długotrwałym 84 A

dobrano zasilanie do TM mieszkania YDYżo 3 x 6 mm²

dobrano zabezpieczenia zalicznikowe obwodów

- | | |
|---------------|---------------|
| - oświetlenia | S-191 B - 6A |
| - gniazd 230V | S-191 B - 10A |

ANDRZEJ CICHY
Uprawniony projektant
br. elektrycznej kierownik i inspektor
nadzory Nr upr. 6778/Pw
62-300 Września, ul. Kościuszki 84
tel. 061/43-64-237

Września, dnia ... 04.09.2012

OŚWIADCZENIE

Ja niżej podpisany Andrzej Cichy

Posiadający uprawnienia budowlane nr 67/87/Pw wydane przez Urząd Wojewódzki w

Poznaniu po zapoznaniu się z przepisami Ustawy z dnia 7 lipca 1994 r. – Prawo

Budowlane Tekst jednolity (DZ. U. nr 156 poz. 1118 z 2006 r.) zgodnie z art. 20 ust. 4

OŚWIADCZAM

Że projekt budowlany branży elektrycznej na instalacje elektryczne... w Osiedlu Zdrowie w części mieszkalnej na 4 mieszkania

Opracowany dla Gmina Dominowo

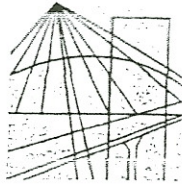
W miejscowości..... Dominowo

Na działce oznaczonej nr. ewid. Gruntu 13.4/10

Sporządzony jest zgodnie z obowiązującymi przepisami oraz zasadami wiedzy technicznej.

ANDRZEJ CICHY
Uprawniony projektant
br. elektrycznej kierownik budowy i inspektor
nadzory nr upr. 67/87/Pw
62-300 Września, ul. Kościuszki 84
tel. 061/431-64-237

ZA ZGODNOŚĆ
Z ORYGINAŁEM



P O L S K A
I Z B A
I N Ż Y N I E R Ó W
B U D O W N I C T W A

Poznań, 2011-11-28

ZAŚWIADCZENIE

Pan/Pani **Andrzej Cichy**
.....
miejsce zamieszkania **ul. Kościuszki 84**
.....
62-300 Września

jest członkiem Wielkopolskiej Okręgowej Izby Inżynierów
Budownictwa o numerze ewidencyjnym **WKP/IE/0570/01**

i posiada wymagane ubezpieczenie od odpowiedzialności
cywilnej.

Niniejsze zaświadczenie jest ważne od dnia **2012-01-01**
do dnia **2012-12-31**

Z-ca Przewodniczącego
Wielkopolskiej Okręgowej
Izby Inżynierów Budownictwa

inż. Włodzimierz Draber

ZA ZOBOWIĄZANIE
Z ORYGINAŁEM

(pieczęć)

Nr 67/87/PW

Decyzja o stwierdzeniu przygotowania zawodowego

do pełnienia samodzielnych funkcji technicznych
w budownictwie

Na podstawie § 2 ust. 2 pkt 2, § 5 ust. 2, § 7 4 lit. a rozporządzenia Mi-
nistra Gospodarki Terenowej i Ochrony Środowiska z dnia 20 lutego 1975 r. w sprawie samodzielnych fun-
kcji technicznych w budownictwie (Dz. U. Nr 8, poz. 46) stwierdza się, że:

Obywatel(a) Andrzej CICHY
(imię i nazwisko)

technik

(tytuł naukowy — zawodowy)

urodzony(a) dnia 9 maja 1947 r. w Wrześni

posiada przygotowanie zawodowe upoważniające do wykonywania samodzielnych funkcji

projektanta oraz kierownika budowy robót

(rodzaj funkcji)

w specjalności instalacyjno - inżynierskiej

(rodzaj specjalności techniczno-budowlanej)

w zakresie instalacji elektrycznych

(specjalizacja zawodowa)

Obywatel(ka)

Andrzej Gichy

(imię i nazwisko)

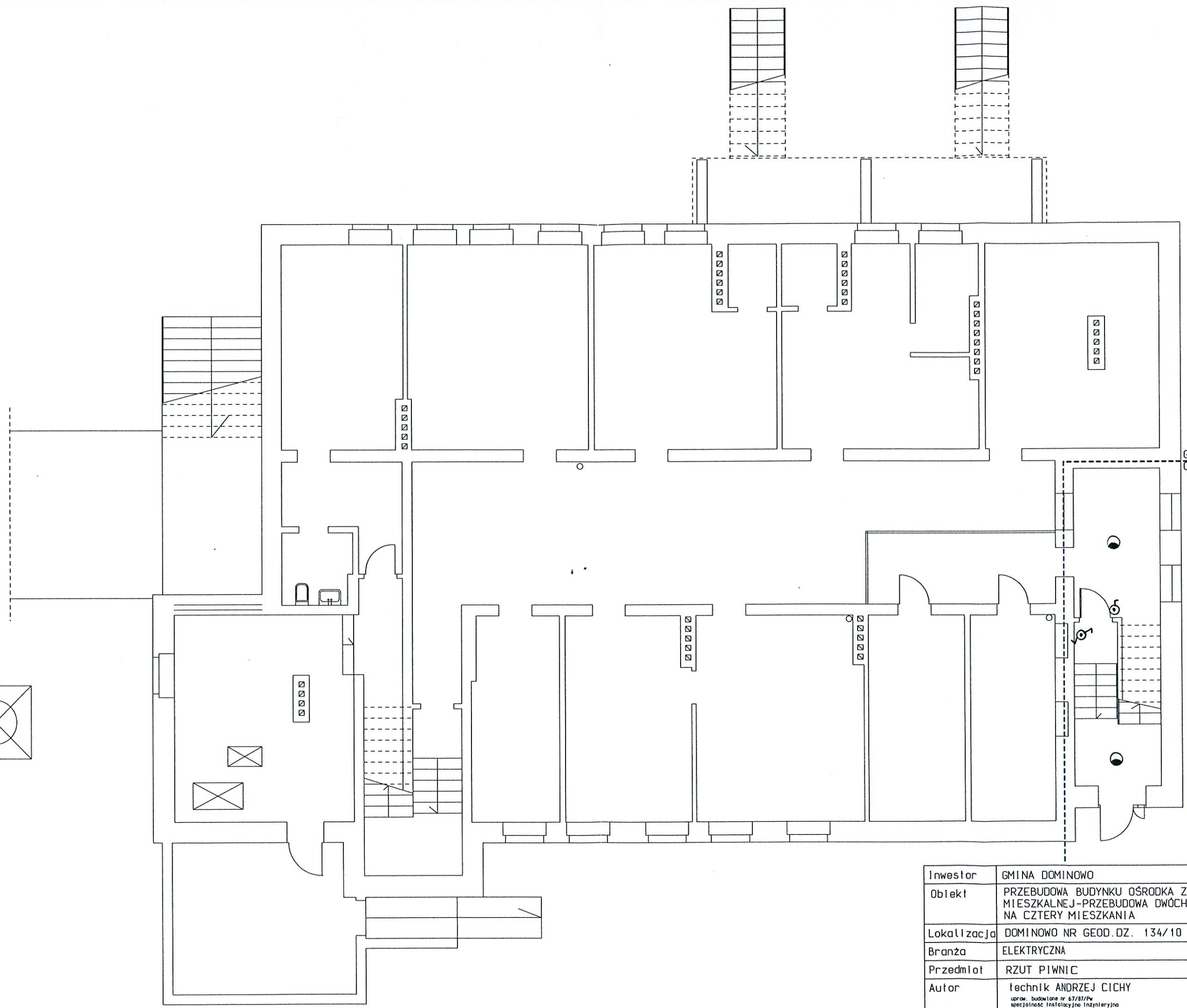
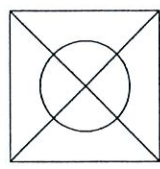
jest upoważniony(a) do:

- 1/ sporządzania projektów instalacji elektrycznych o powszechnie znanych rozwiązaniach konstrukcyjnych i schematach technicznych,
- 2/ kierowania, nadzorowania i kontrolowania budowy i robót, kierowan i kontrolowania wytwarzania elementów konstrukcyjnych instalacji oraz oceniania i badania stanu technicznego w zakresie instalacji elektrycznych o powszechnie znanych rozwiązaniach konstrukcyjnych

Główny Inżynier
Andrzej Gichy
mgr inż. Andrzej Gichy, Dyplom
Dyrektor Wydziału

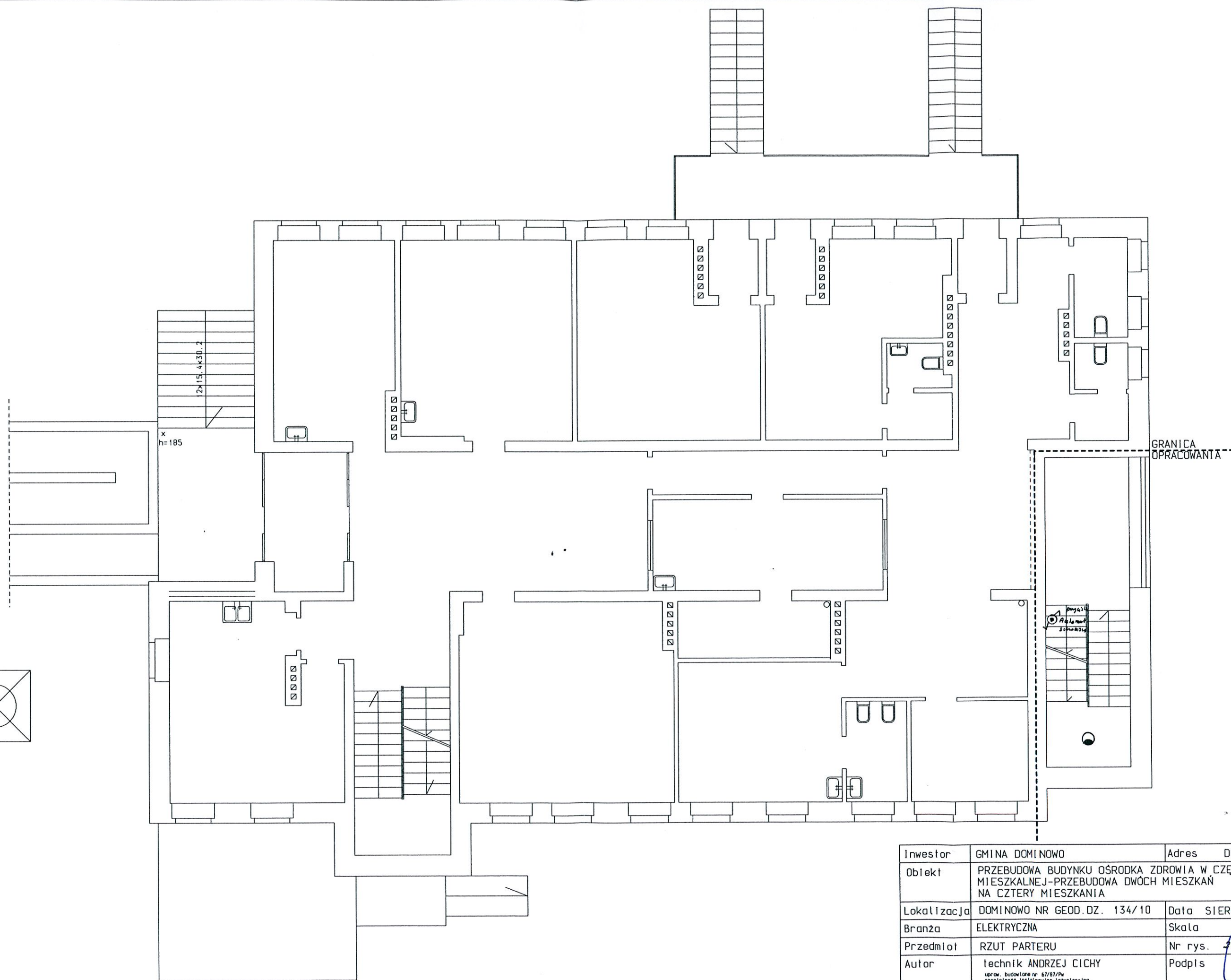
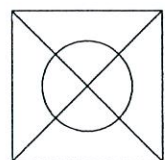


(podpis i pieczęć)

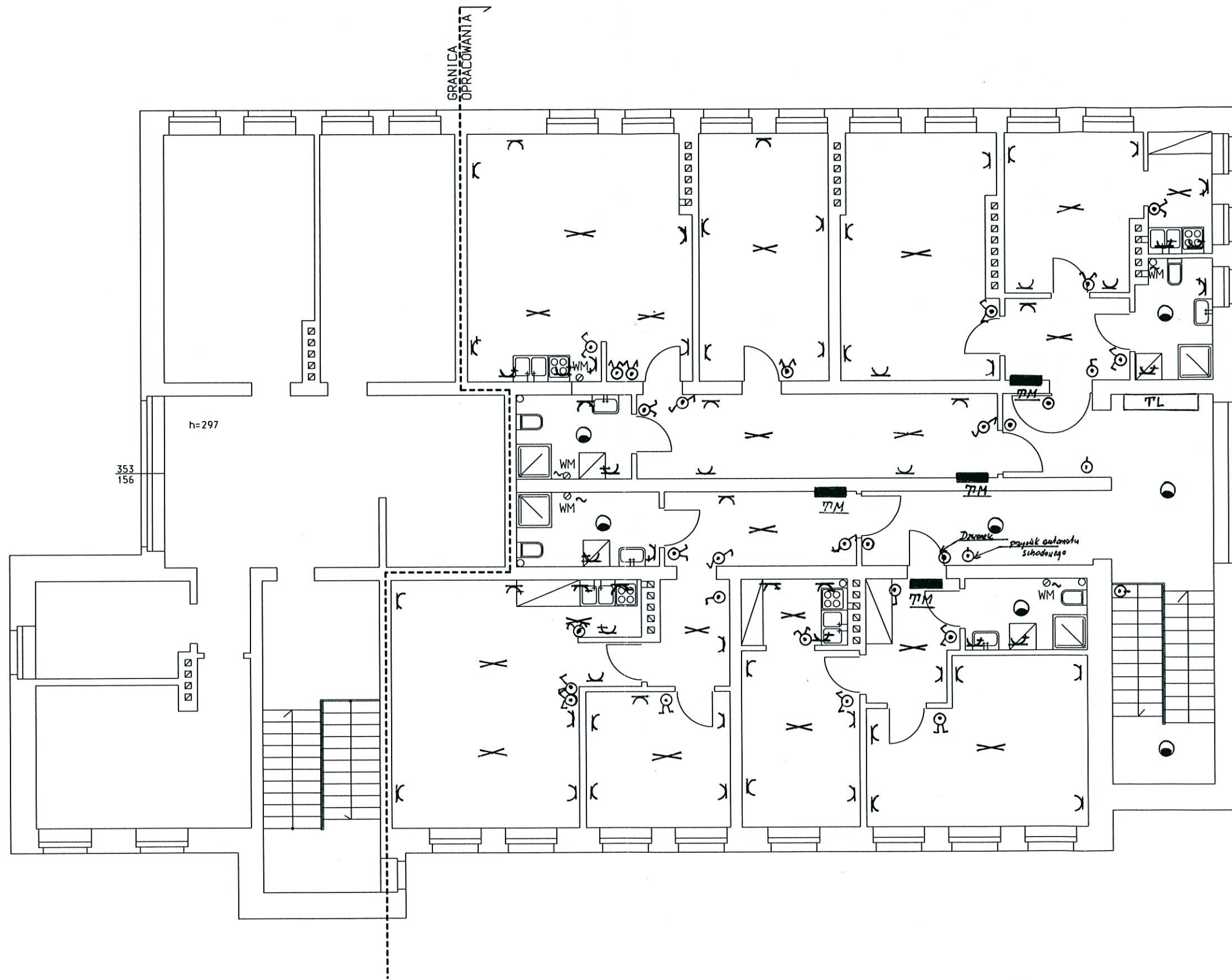


GRANICA OPRACOWANIA

Inwestor	GMINA DOMINOWO	Adres	DOMINOWO
Obiekt	PRZEBUDOWA BUDYNKU OŚRODKA ZDROWIA W CZĘŚCI MIESZKALNEJ-PRZEBUDOWA DWÓCH MIESZKAŃ NA CZTERY MIESZKANIA		
Lokalizacja	DOMINOWO NR GEOD.DZ. 134/10	Data	SIERPIEŃ 2012
Branża	ELEKTRYCZNA	Skala	1/100
Przedmiot	RZUT PIWNIC	Nr rys.	11E
Autor	technik ANDRZEJ CICHY <small>upr. budowlana nr 67/81/Pw specjalność: Instalacyjno Inżynierska Instalacje elektryczne</small>	Podpis	



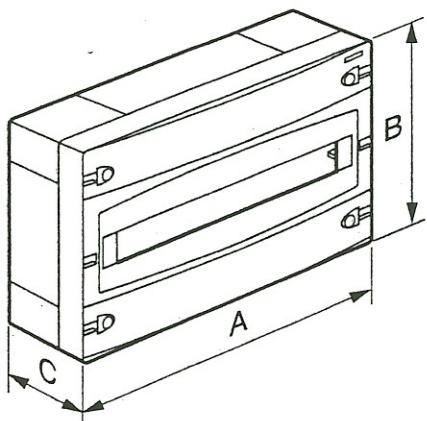
Inwestor	GMINA DOMINOWO	Adres	DOMINOWO	
Obiekt	PRZEBUDOWA BUDYNKU OŚRODKA ZDROWIA W CZĘŚCI MIESZKALNEJ-PRZEBUDOWA DWÓCH MIESZKAŃ NA CZTERY MIESZKANIA			
Lokalizacja	DOMINOWO NR GEOD.OZ. 134/10	Data	SIERPIEŃ 2012	
Branża	ELEKTRYCZNA	Skala	1/100	
Przedmiot	RZUT PARTERU	Nr rys.	31E	
Autor	technik ANDRZEJ CICHY upr.ow. budowlane nr 67/87/Pw specjalność instalacyjno inżynierska instalacje elektryczne		Podpis	



Inwestor	GMINA DOMINOWO	Adres	DOMINOWO
Obiekt	PRZEBUDOWA BUDYNKU OŚRODKA ZDROWIA W CZĘŚCI MIESZKALNEJ-PRZEBUDOWA DWÓCH MIESZKAŃ NA CZTERY MIESZKANIA		
Lokalizacja	DOMINOWO NR GEOD.DZ. 134/10	Data	SIERPIEŃ 2012
Branża	ELEKTRYCZNA	Skala	1/100
Przedmiot	RZUT PIĘTRA	Nr rys.	3/5
Autor	technik ANDRZEJ CICHY upr. budowlana nr 57/87/Pw specjalność Instalacyjno Inżynierska Instalacje elektryczne	Podpis	

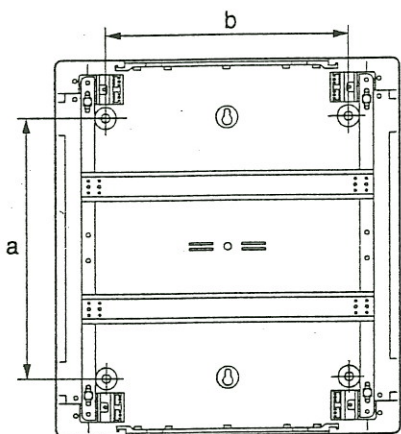
Rozdzielnice naścienne Ekinox TX

1. Wymiary rozdzielnic



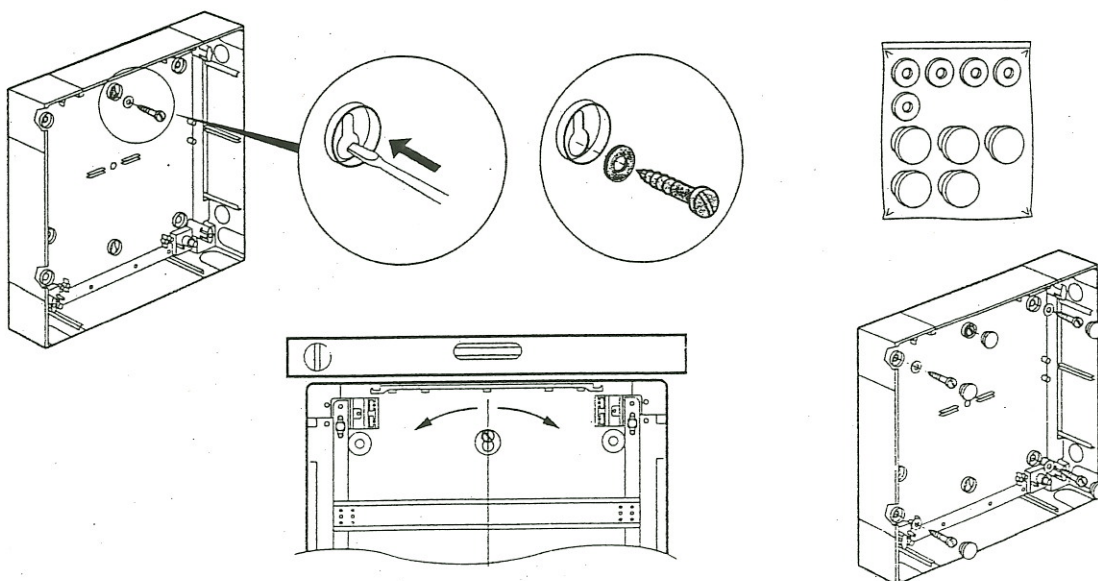
	A	B	C
	425	310	117
	425	460	117
	425	610	117
	425	760	117

2. Wymiary montażowe



	a	b
	170	300
	320	300
	470	300
	620	300

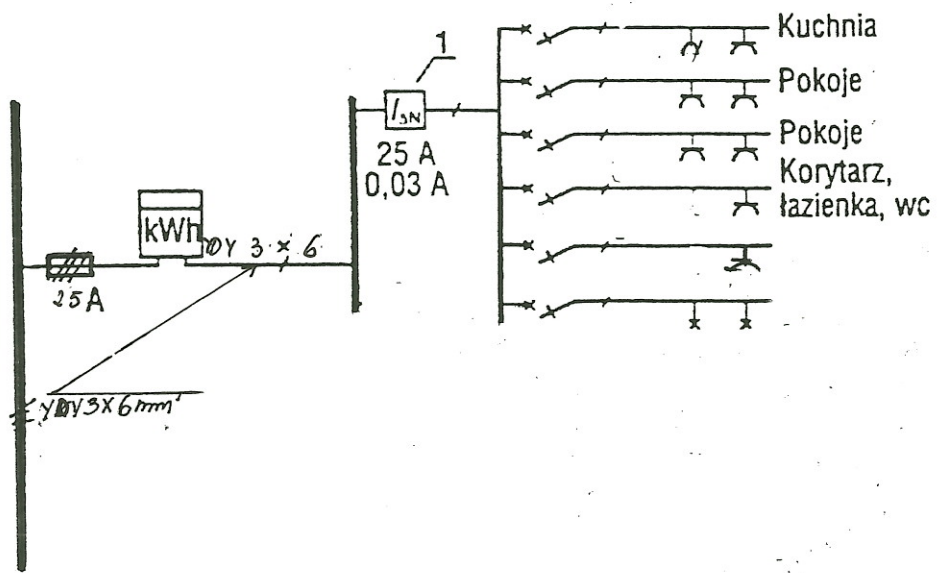
3. Montaż na ścianie



Centralny punkt mocowania umożliwia dokładne wypoziomowanie rozdzielnic.

ANDRZEJ CICHY
 Uprawniony projektant
 br. elektrycznej kierownik budowy i inspektor
 nadzory Nr upr. 5787/Pw
 62-300 Września ul. Wolności 84
 tel. 061/43 64 23
Aut. Nr 91E

Schemat ideowy rozdzielnicy T.M - Lokal Mieszkalny



ek 3.12. Przykład wykonania rozdzielnicy i obwodów końcowych w instalacji odbiorczej w mieszkaniu wielo-

i.200971

ANDRZEJ KICHY
 Uprawniony projektant
 br. elektrycznej kierownik budowy i inspektor
 nadzory Nr upr. 67/87/Pw
 62-300 Września, ul. Kołłątajski 84
 tel. 061 43-64-23



POLAM - PUŁTUSK

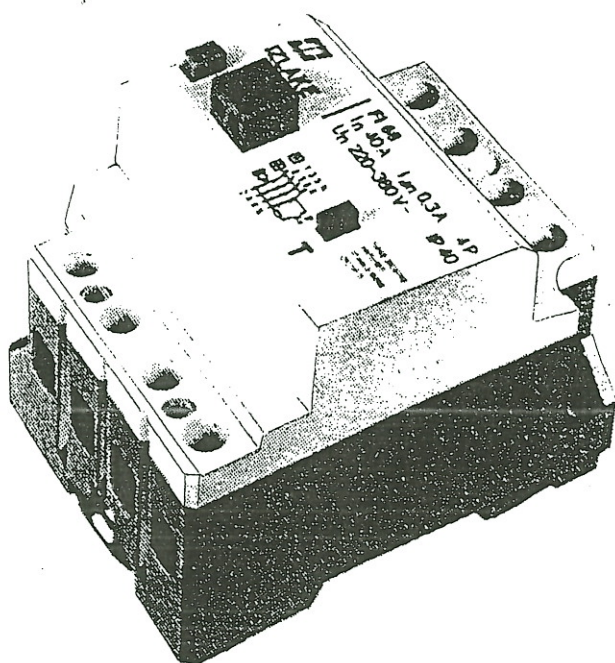
FABRYKA SPRZĘTU ELEKTROTECHNICZNEGO

"POLAM-PUŁTUSK" S.A.

06 - 100 Pułtusk ul. Kolejowa 18 Tel. (0-238) 32-81 Fax (0-238) 31-29 Tlx 81 26 5

WYŁĄCZNIKI PRZECIWPORAŻENIOWE RÓŻNICOWO - PRĄDOWE FI 68

Wyzwalane prądem upływu do ziemi o działaniu elektromechanicznym.
Mocowanie zatrzaskowe na listwie DIN FN 50022. Ochrona zacisków przed dotykiem
palcami. Wymiary zewnętrzne zgodne z DIN 43880



Napięcie znamionowe	220 / 380V 50 Hz
Prąd znamionowy	25A, 40A, 63A
Znamionowy prąd różnicowy	0,03A 0,30A 0,50A
Przekrój przyłączanych przewodów	1 - 25 mm ²
Znamionowa zdolność łączeniowa	10 kA
Spełnione wymagania	CEE 27 VDE 0664

Andrzej Dłochy
Inżynier, projektant
br. elektryczny i inspektor
nadzoru Nr i pr. 67/67/Pw
62-300 Września, tel. 364-237
ul. Słowackiego 2/117

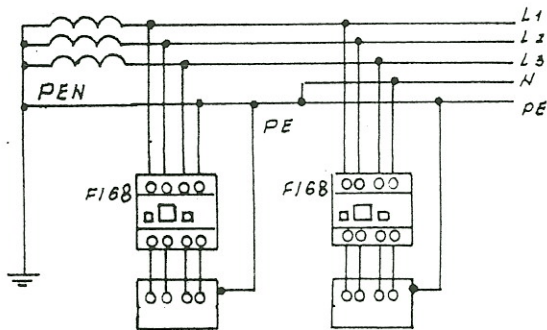
Rys. 1161E

Wyłączniki przeciwporażeniowe różnicowo - prądowe przeznaczone są do:

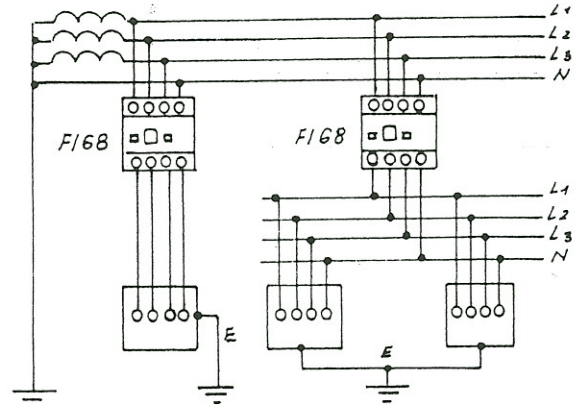
- ochrony ludzi przed porażeniem prądem elektrycznym poprzez dotyk pośredni lub bezpośredni / $I_{\Delta n} < 30 \text{ mA}$ /
- ochrony instalacji elektrycznych przed powstaniem pożaru spowodowanego prądami upływowymi doziemnymi / $I_{\Delta n} < 0,5 \text{ A}$ /

PRZYKŁADY PODŁĄCZENIA

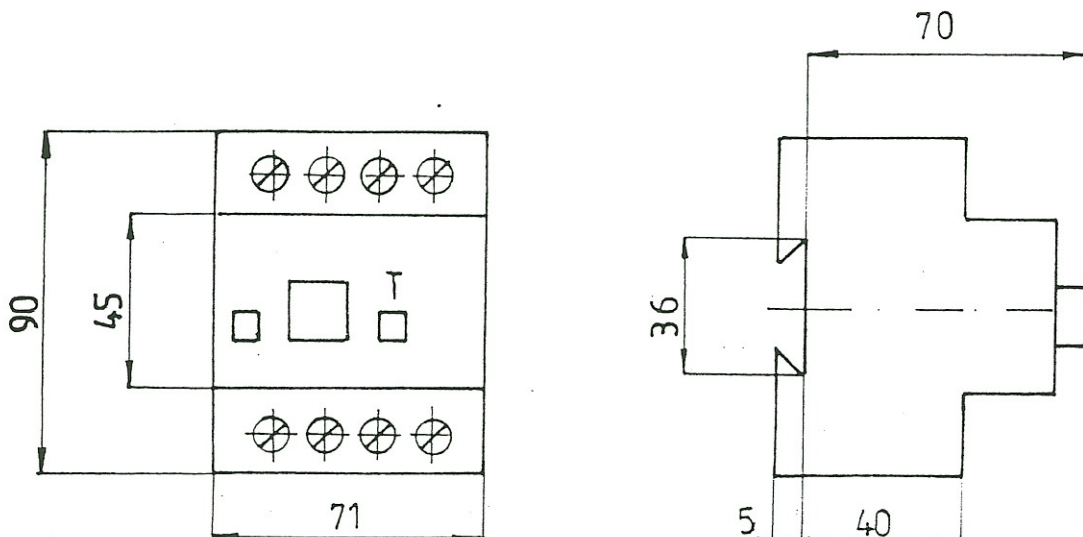
UKŁAD SIECI TN



UKŁAD SIECI TT



RYSUNKI WYMIAROWE



ANDRZEJ CICHY
 Uprawniony projektant
 br. elektrycznej kierownik budowy i inspektor
 nadzory Nr upr. 67187/Pw
 62-300 Wrzesnia, ul. Kościuszki 84
 tel. 061/43-64-117
 Ryb. Nr 71E