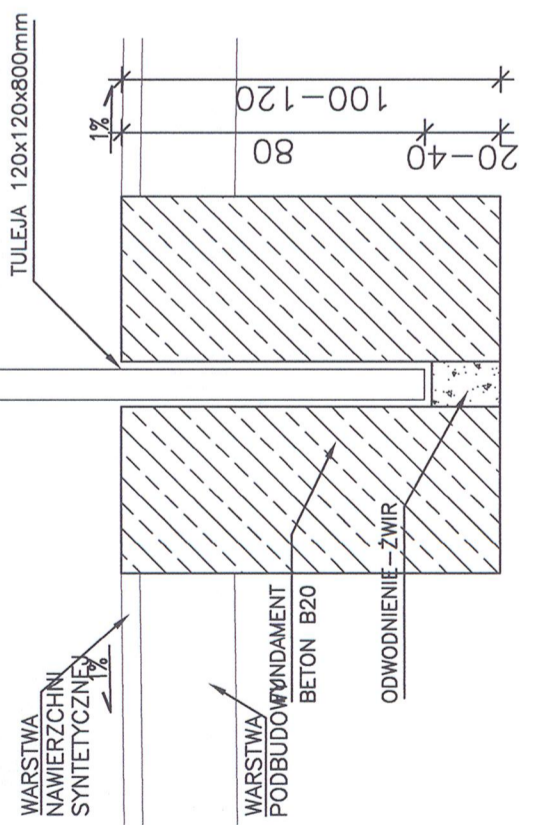
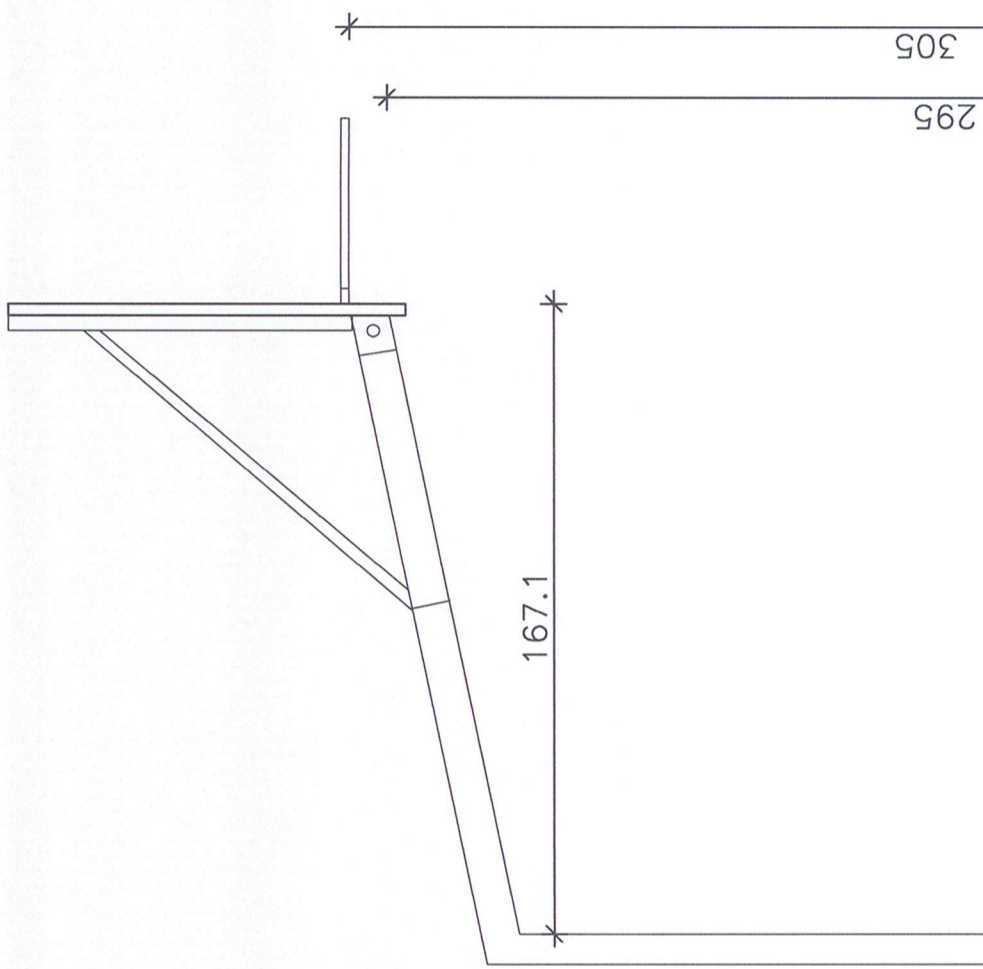


TABLICA  
Z TWORZYWA, STALI  
LUB DREWNA

SKŁUP  
O REGULOWANEJ  
WYSOKOŚCI



TULEJA 120x120x800mm

WARSTWA  
NAWIERZCHNI  
SYNTETYCZNEJ

WARSTWA  
PODBUDOWY  
BETON B20

ODWODNIENIE-ZWIR

100

TULEJA 120x120x800mm

WARSTWA NAWIERZCHNI SYNTETYCZNEJ

WARSTWA PODBUDOWY

ODWODNIENIE-ZWIR

32 12 56  
100

Tytuł: KOSZ DO KOSZYKÓWKI

Nazwa inwestycji:	BUDOWA BOISKA WIELOFUNKCYJNEGO
Adres budowy:	GIECZ, 63-012 DOMINOWO DZIAŁKI NR 1/3, 1/6
Inwestor:	GMINA DOMINOWO UL. CENTRALNA 7, 63-012 DOMINOWO
projektant:	mgr inż. Janusz Maćkowiński ul. 16/89/PW Legia Wzrostu 24/8 62-300 WYSA tel. 4367556
Data:	VIII, 2011
Branża:	ARCH.
Skala:	1:20
Nr rysunku:	8