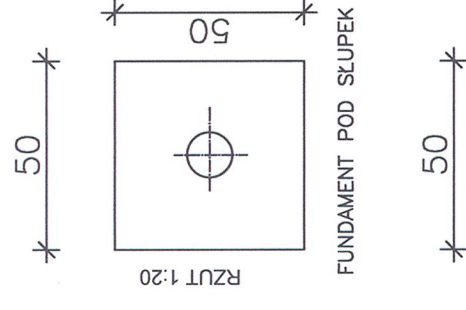
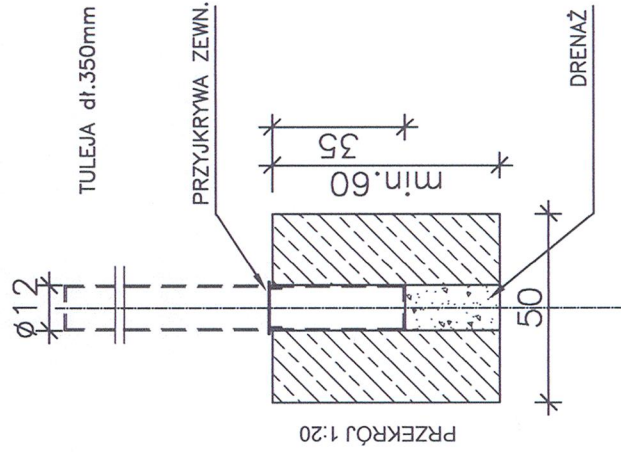
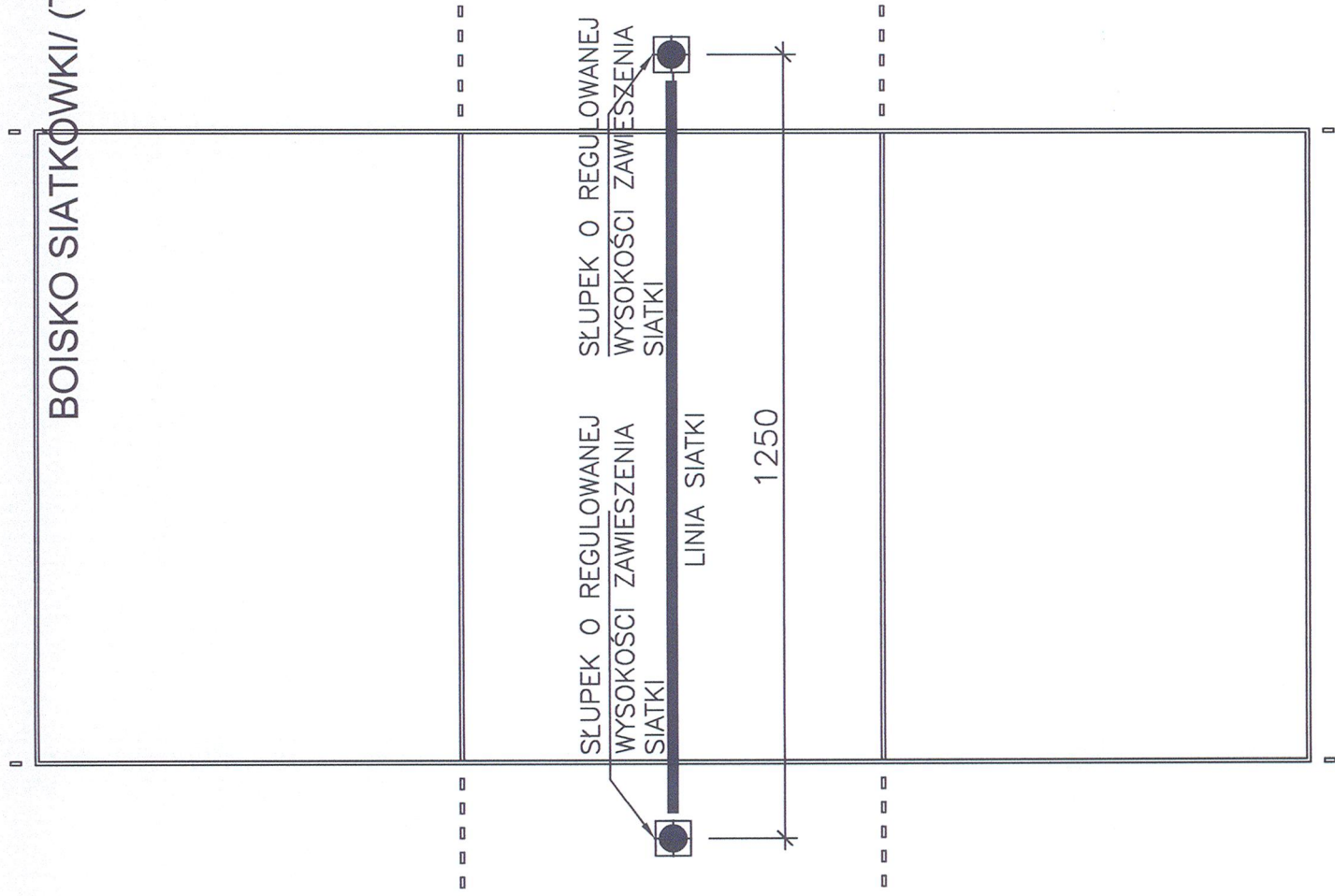


# BOISKO SIATKOWKI (TENISA)



Tytuł: SŁUPKI DO SIATKI

Nazwa inwestycji: BUDOWA BOISKA WIELOFUNKCYJNEGO

Adres budowy: GIECZ, 63-012 DOMINOWO  
DZIAŁKI NR 1/3, 1/6

Inwestor: GMINA DOMINOWO  
UL. CENTRALNA 7,  
63-012 DOMINOWO

projektant:

mgr inż. Janusz Maćkowiński  
mgr inż. Janusz Maćkowiński: bud. nr 0189/PW  
upr. nr 16/89/Pwł., Leg. Nr 0189/PW, 24/28  
GZ-BO, Główna  
ul. 4365-556

Data: VIII. 2011

Branża: ARCH.

Skala: 1:20

Nr rysunku: 7