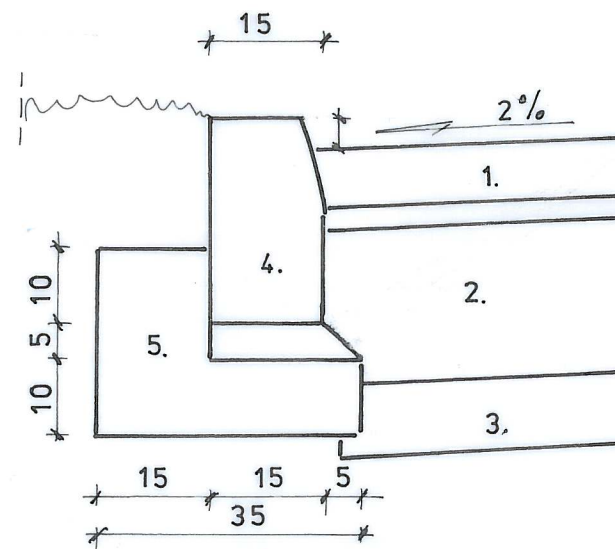


SZCZEGÓŁ „A”



OZNACZENIA:

- | | |
|--|-------------|
| 1. kostka betonowa „POZBRUK”
na podsypce piaskowej | grub. 8 cm |
| 2. podbudowa z tłucznia kamiennego | grub. 20 cm |
| 3. warstwa odsączająca | grub. 10 cm |
| 4. krawężnik betonowy wjazdowy 15 x 22 cm na podsypce cem -piaskowej | |
| 5. ława betonowa z betonu B-15 z oporem pod krawężnik | |

PRZEBUDOWA DROGI GMINNEJ UL. POWSTAŃCÓW WLKP. m. Dominowo od km 0 + 000 do km 0 + 120			
Przekrój normalny			Rys. nr 3
Opracowali:	Maria Lewandowska 62-300 Września Ul. Chrobrego 19/13 Zygmunt Nowak 62-300 Września Ul. Szosa Witkowska 1a/7		
wrzesień 2011r			Skala 1 : 50